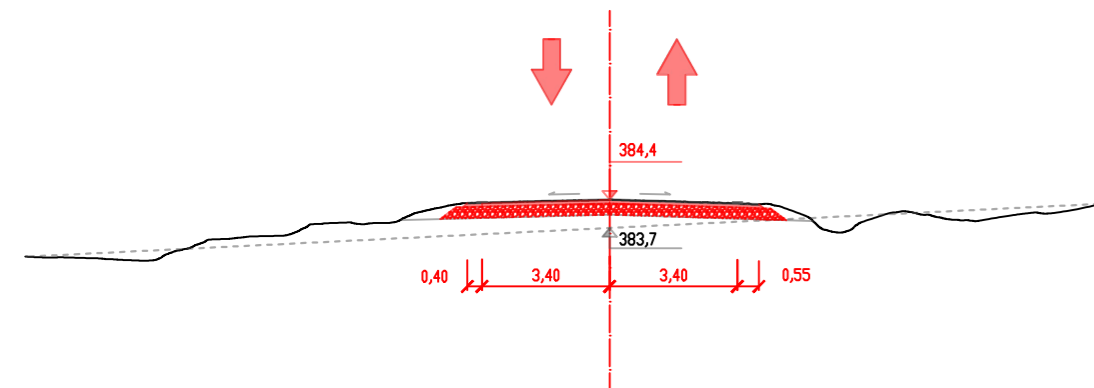


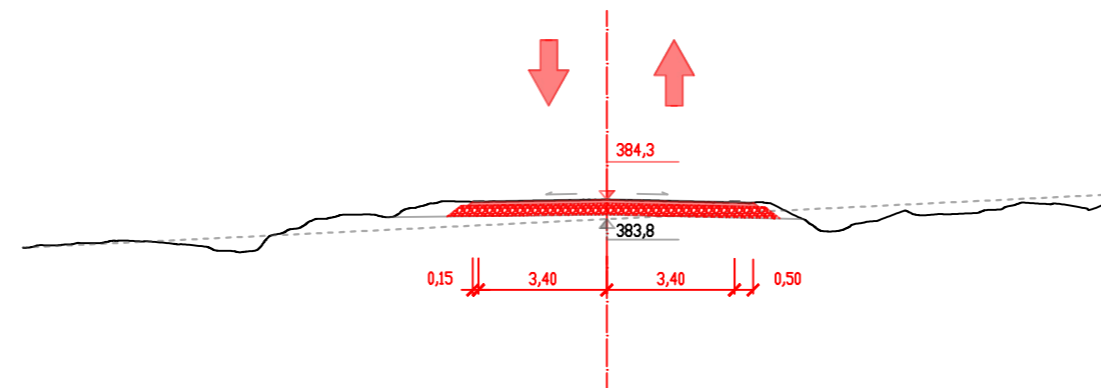
# VZOROVÉ PŘÍČNÉ ŘEZY - SILNICE I/13

## - současný stav

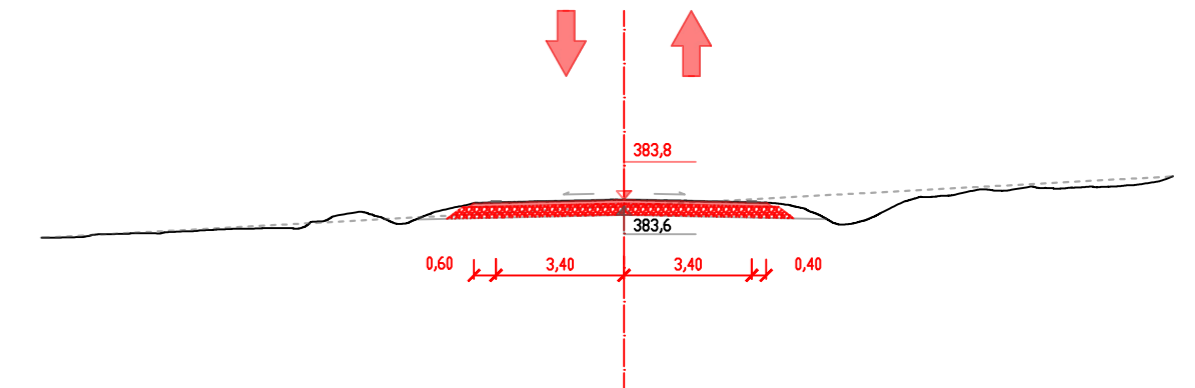
VZOROVÝ PŘÍČNÝ ŘEZ č.1, km 199,854  
S 9,5/90, SILNICE I/13



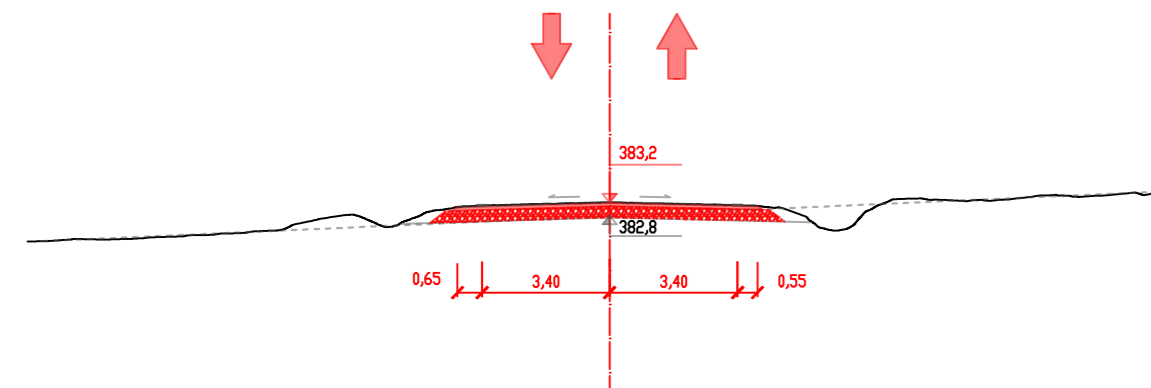
VZOROVÝ PŘÍČNÝ ŘEZ č.2, km 199,874  
S 9,5/90, SILNICE I/13



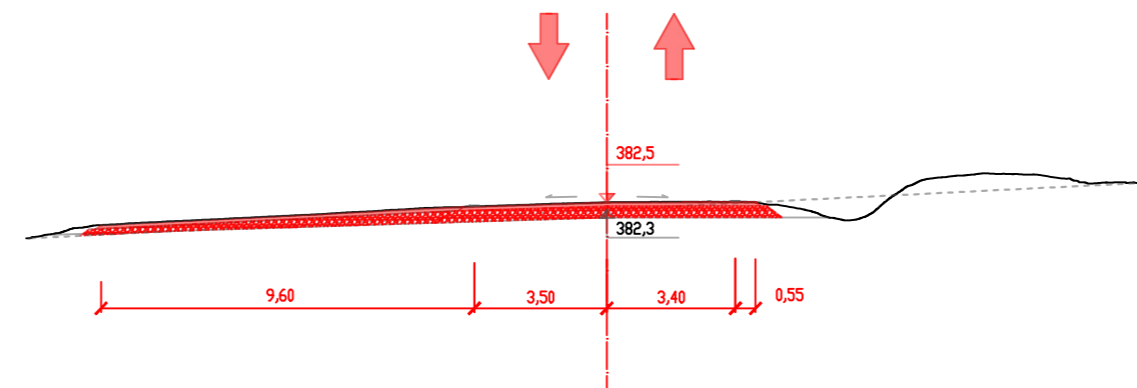
VZOROVÝ PŘÍČNÝ ŘEZ č.3, km 199,924  
S 9,5/90, SILNICE I/13



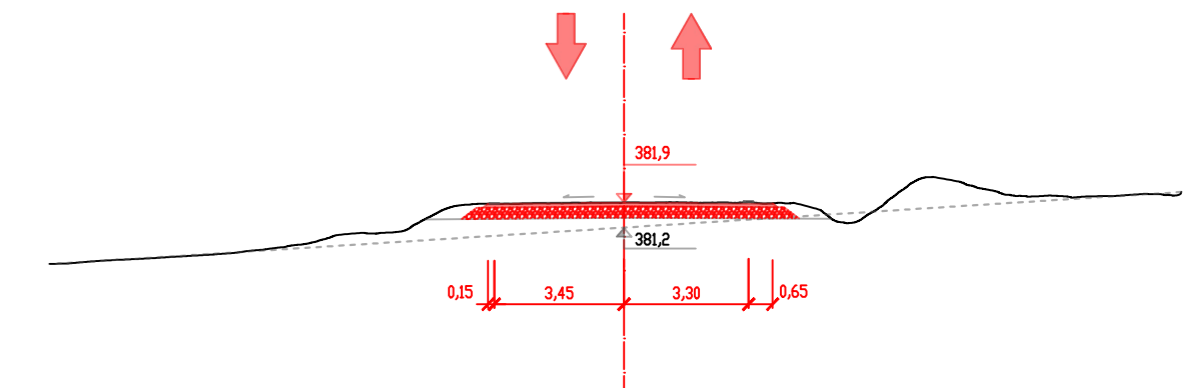
VZOROVÝ PŘÍČNÝ ŘEZ č.4, km 199,974  
S 9,5/90, SILNICE I/13



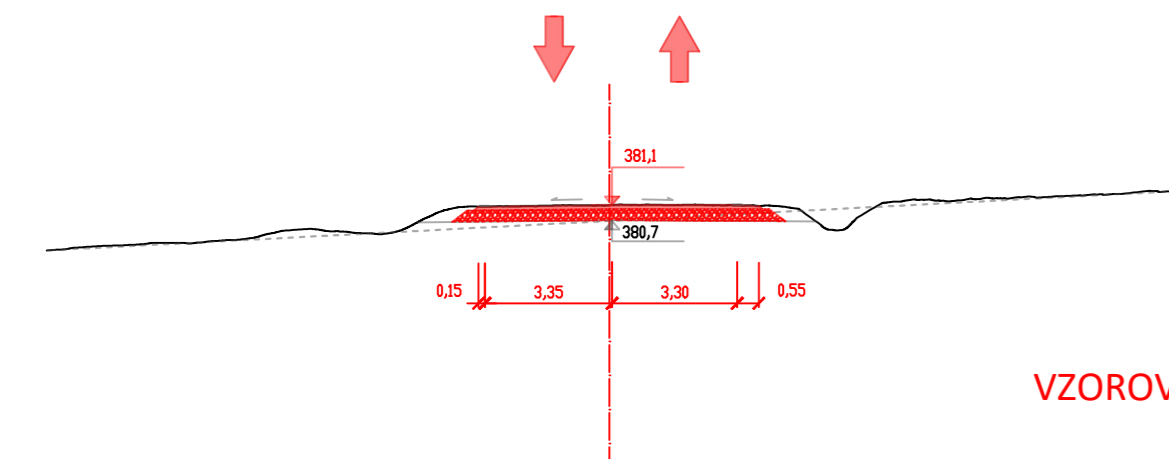
VZOROVÝ PŘÍČNÝ ŘEZ č.5, km 200,024  
S 9,5/90, SILNICE I/13



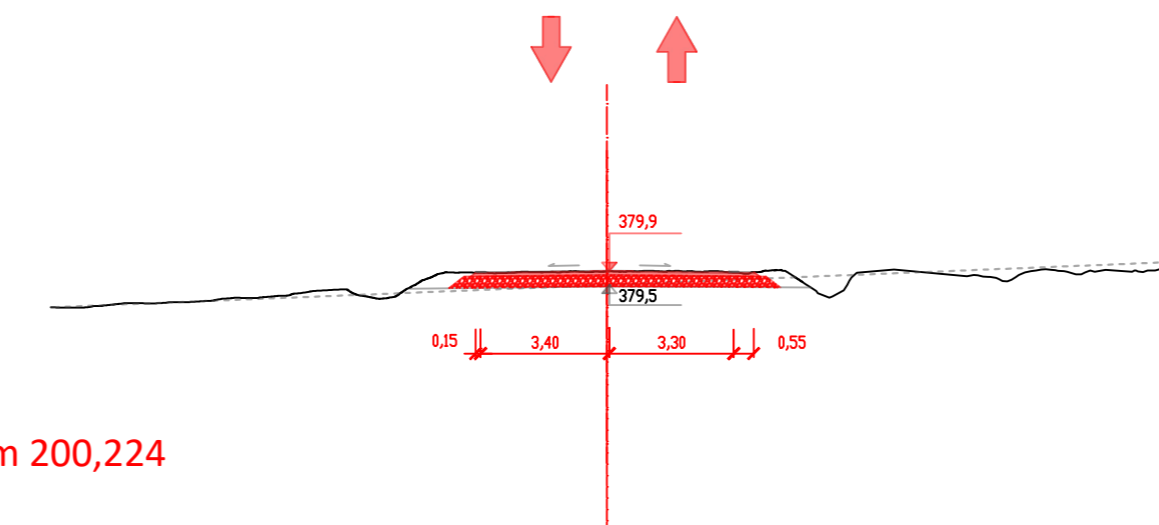
VZOROVÝ PŘÍČNÝ ŘEZ č.6, km 200,074  
S 9,5/90, SILNICE I/13



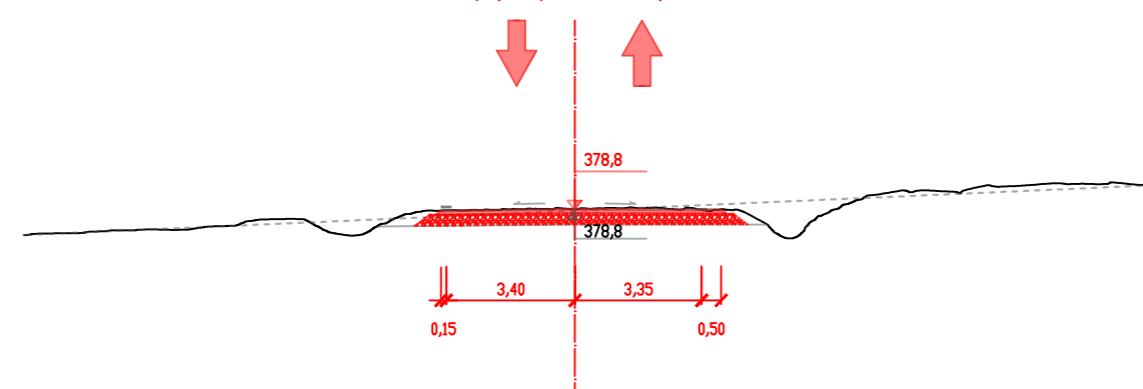
VZOROVÝ PŘÍČNÝ ŘEZ č.7, km 200,124  
S 9,5/90, SILNICE I/13




VZOROVÝ PŘÍČNÝ ŘEZ č.8, km 200,174  
S 9,5/90, SILNICE I/13



VZOROVÝ PŘÍČNÝ ŘEZ č.9, km 200,224  
S 9,5/90, SILNICE I/13



ČESKÉ VYSOKÉ UČENÍ TECHNICKÉ V PRAZE FAKULTA DOPRAVNÍ ÚSTAV DOPRAVNÍCH SYSTÉMŮ			
VYPRACOVAL: Bc. Pavel Vrtal			
AKCE: DIPLOMOVÁ PRÁCE - NÁVRH ÚPRAV VYBRANÝCH ÚSEKŮ SILNICE I/13 V LIBERECKÉM KRAJI		MĚŘÍTKO: 1:200 DATUM: 4/2020	
NÁZEV PŘÍLOHY: Vzorové příčné řezy silnice I/13		ČÍSLO PŘÍLOHY: 4.7	