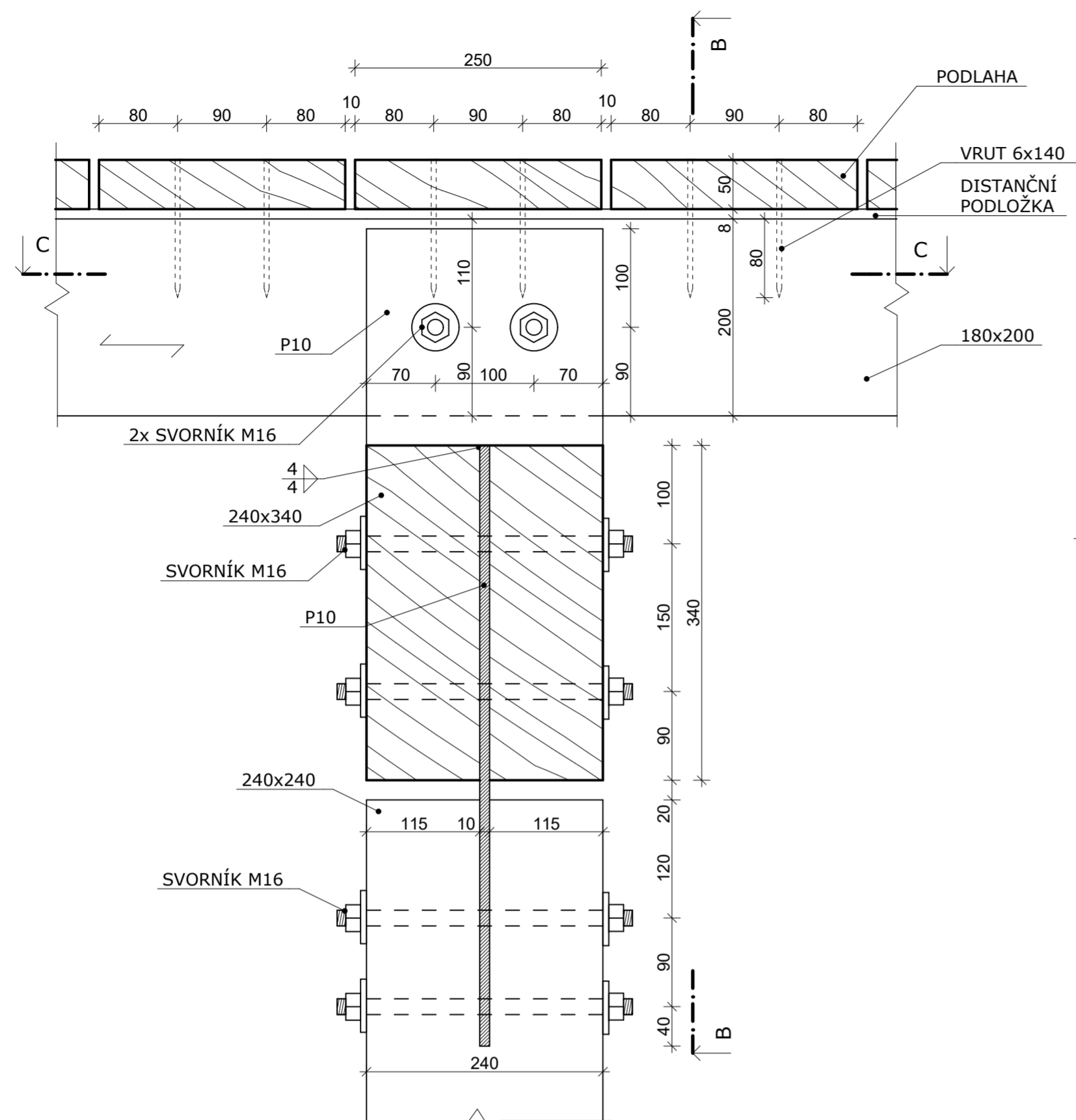
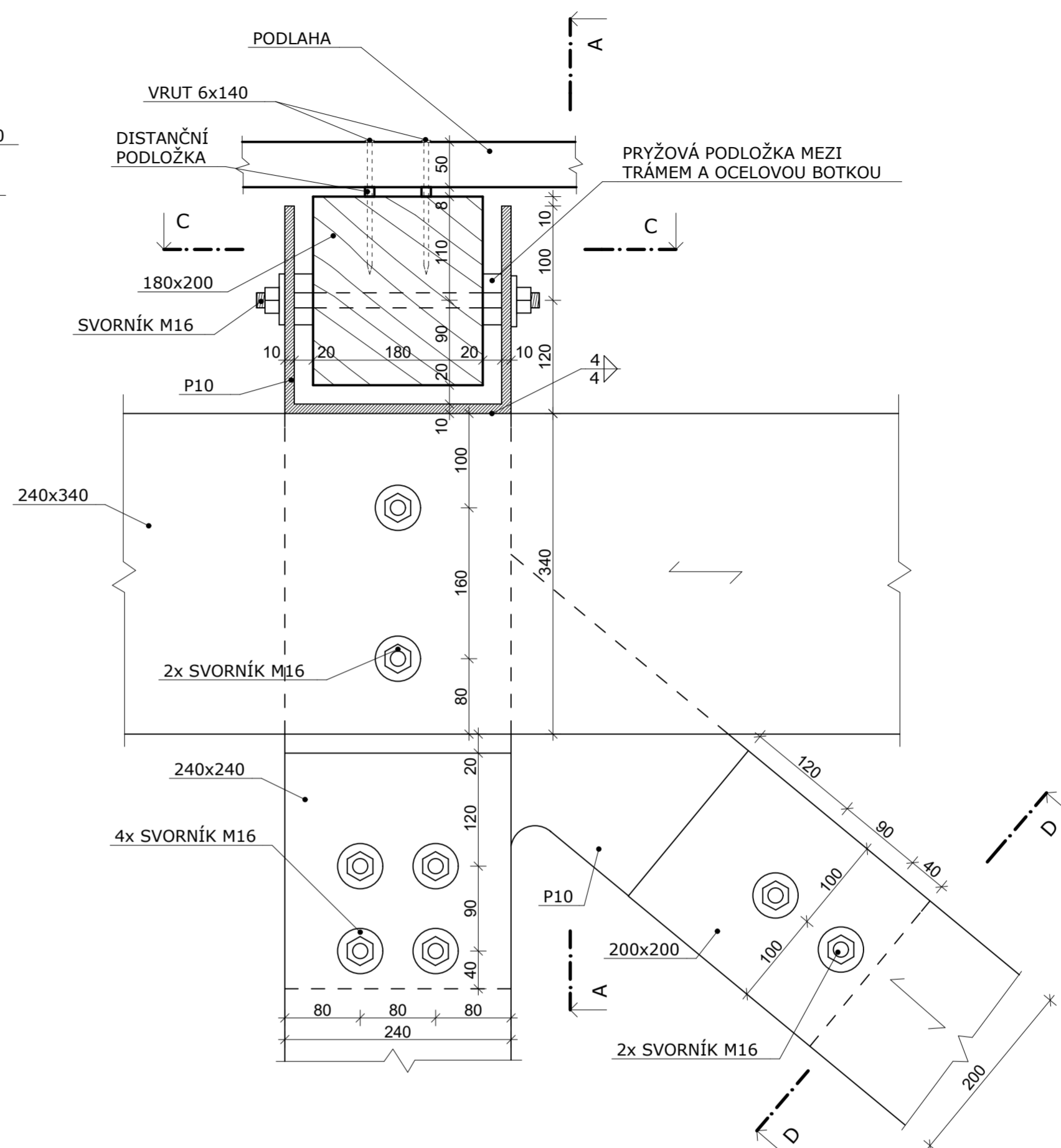


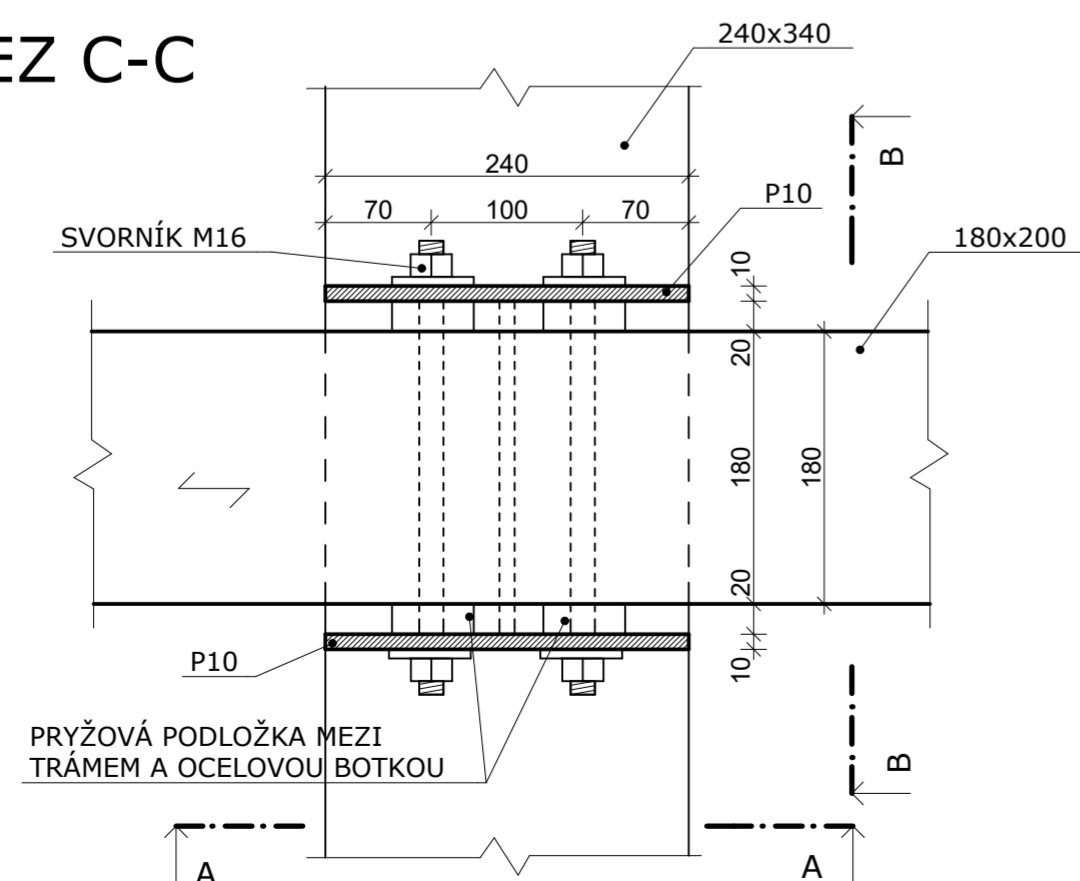
ŘEZ A-A



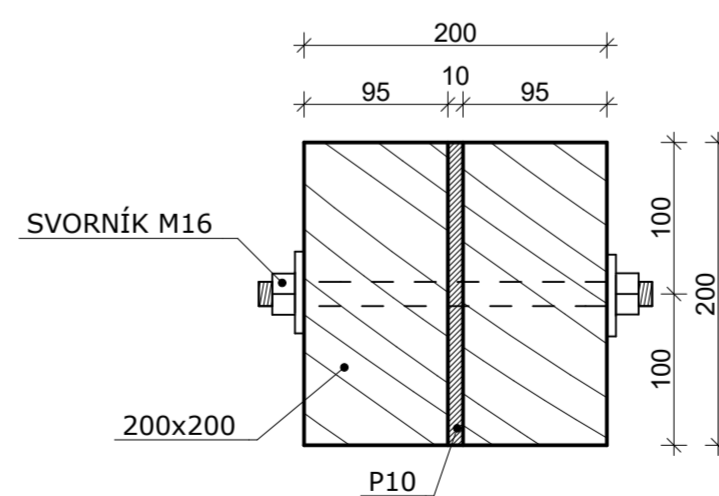
ŘEZ B-B



ŘEZ C-C



ŘEZ D-D




POZNÁMKA:

- PODLAHA JE Z FOŠEN 50x250 mm A JE KOTVENA VRUTY K TRÁMU
- VRUTY 6x140 - NAPŘ. ROTHOBLAAS KKF
- DISTANČNÍ PODLOŽKA POD FOŠNY PODLAHY - NAPŘ. ROTHOBLAAS PROFID
- VEŠKERÉ SVORNÍKY MAJÍ HLADKÝ DŘÍK O PRŮMĚRU 16 mm SE ZÁVITEM M16 NA OBOU KONCÍCH, DOPLNĚNÝ PODLOŽKA PRO DŘEVĚNÉ KONSTRUKCE

MATERIÁLY

DŘEVO: GL30h; C24
OCEL: S235
SVORNÍK: 8.8

OBOR: KONSTRUKCE POZEMNÍCH STAVEB (NC)	VYPRACOVAL: Bc. DANIEL ŠVAŘÍČEK	
KATEDRA: OCELOVÉ A DŘEVĚNÉ KONSTRUKCE	VEDOUcí PRÁCE: Ing. K. MIKEŠ, Ph.D.	
DIPLLOMOVÁ PRÁCE		
DŘEVĚNÁ ROZHLEDNA DETAIL D5		MĚŘÍTKO: 1:5 Č. VÝKRESU: 12