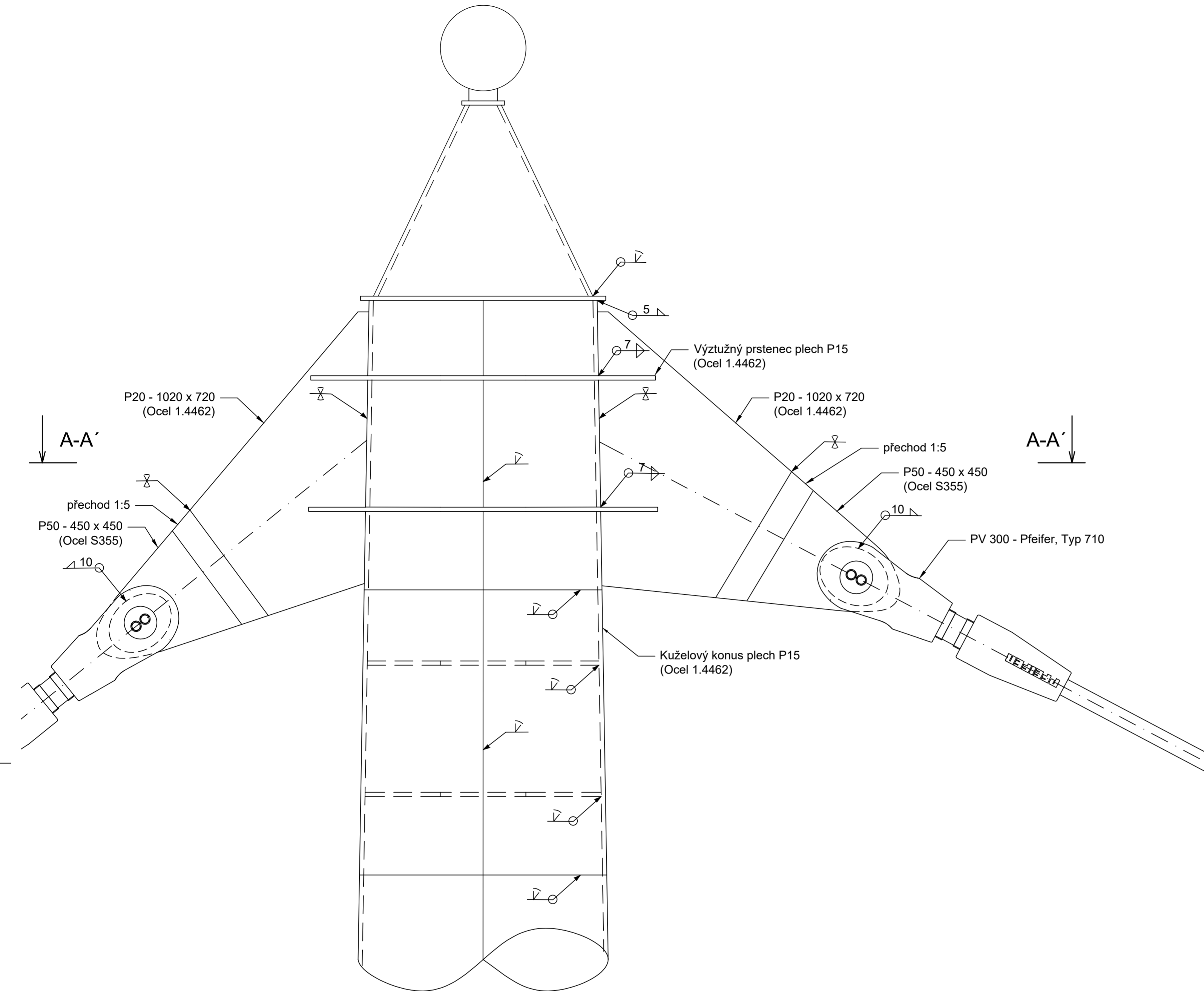
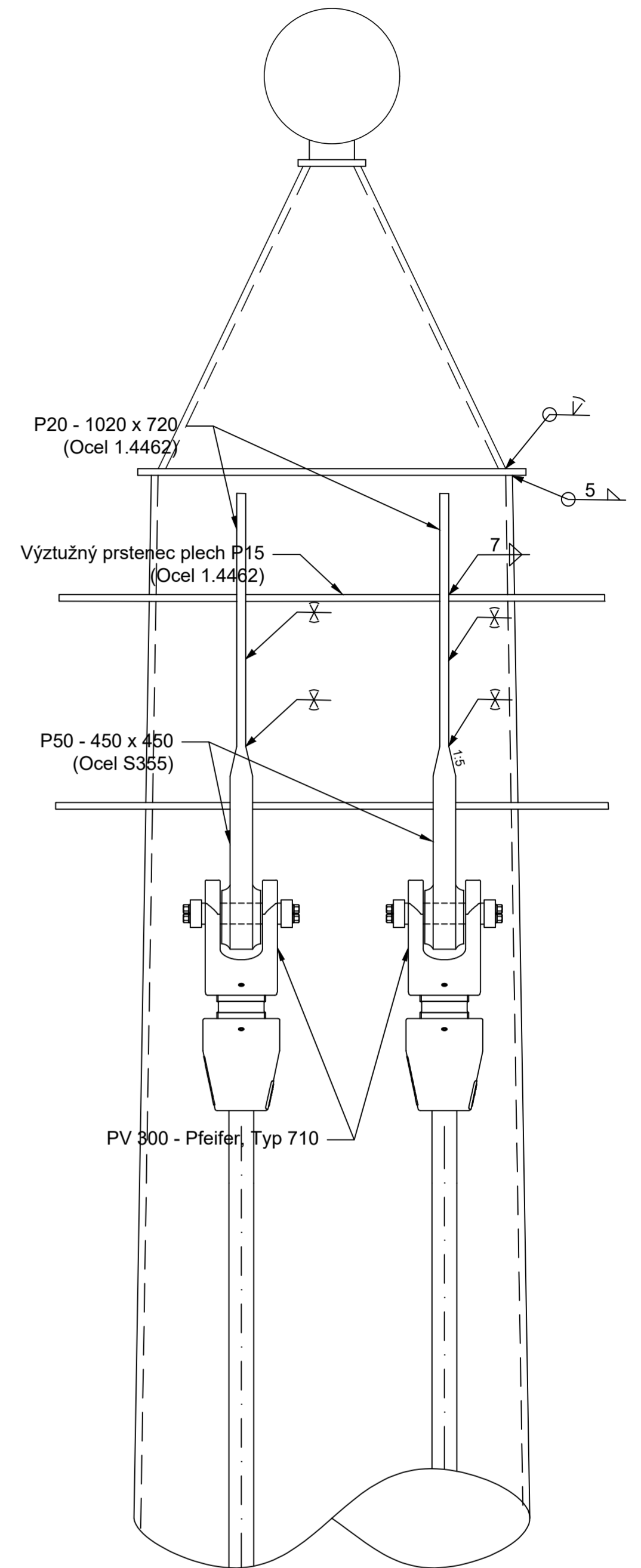


DETAIL D4 1:10

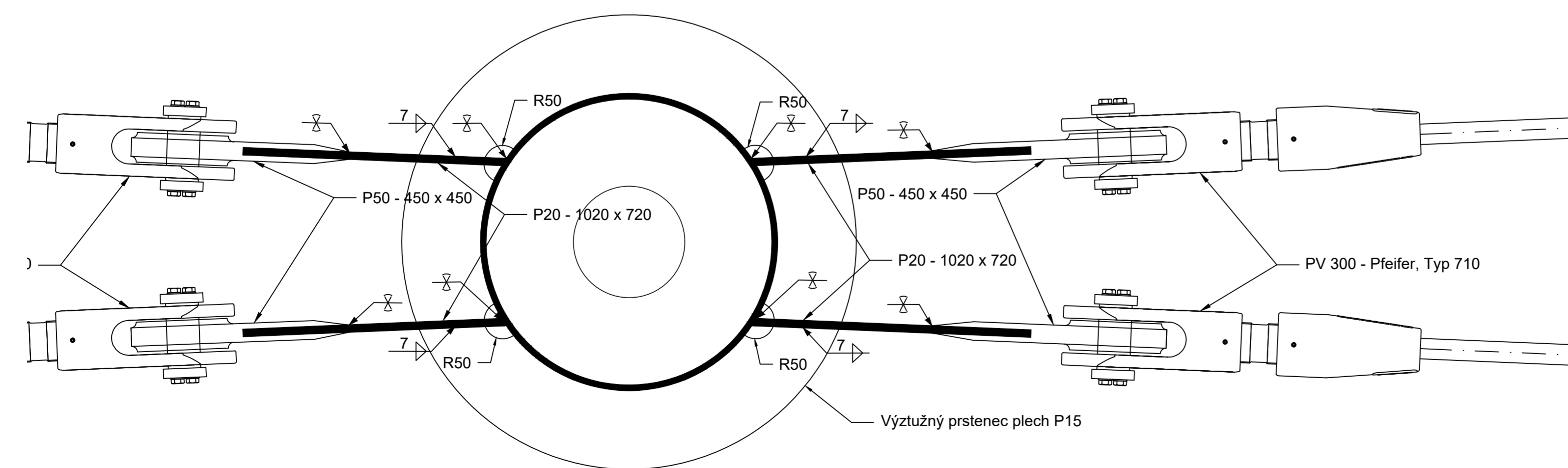
ČELNÍ POHLED 1:10



BOČNÍ POHLED 1:10



ŘEZ A-A' 1:10



MATERIÁLY

Kuzelový kónus plech P15: Austeniticko - feritická ocel 1.4462
 Výztužný prstenec plech P15: Austeniticko - feritická ocel 1.4462
 Přípojný plech P20: Austeniticko - feritická ocel 1.4462
 Přípojný plech P50: Ocel S355
 křehkolomové vlastnosti dle ČSN EN 1993-1-10

ČESKÉ VYSOKÉ UČENÍ TECHNICKÉ V PRAZE		
Thákurova 7, 166 29 Praha 6 - Dejvice		
Vypracoval: Bc. Miroslav Čáp	Vedoucí práce: Prof. Ing. Josef Macháček, DrSc.	
Téma diplomové práce: KONSTRUKCE HANGÁRU		
Obsah: NOSNÁ KONSTRUKCE	Datum: 01/2020	
Část Detail D4 - Čepový přípoj táhla ke konusu	Formát: 6A4	
	Měřítko: 1:10	
	Číslo přílohy: 7	