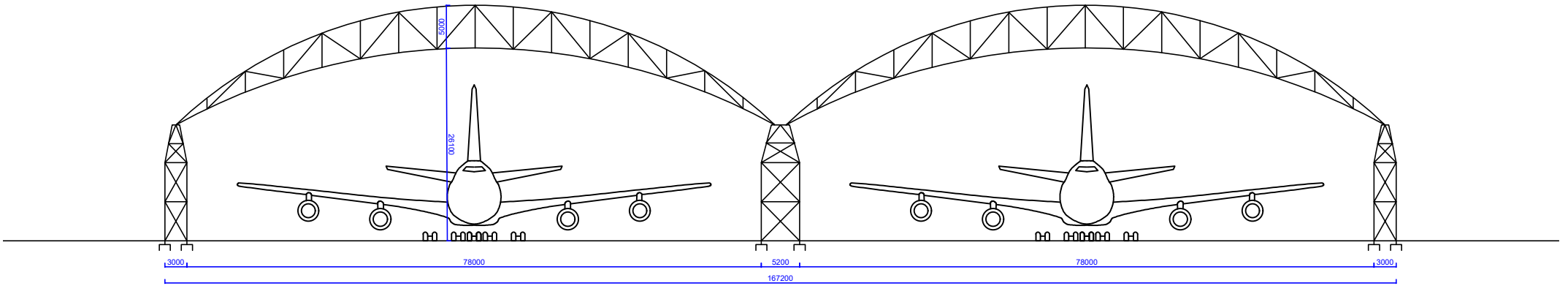


STUDIE VARIANT - ČELNÍ POHLED, OBLOUKOVÁ KONSTRUKCE 1:750



STUDIE VARIANT - ČELNÍ POHLED, ZAVĚŠENÁ KONSTRUKCE 1:750

