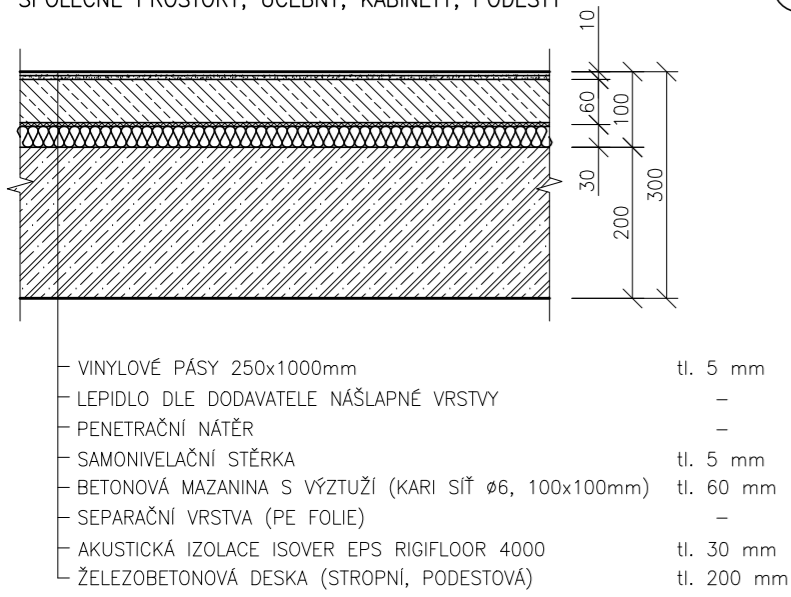
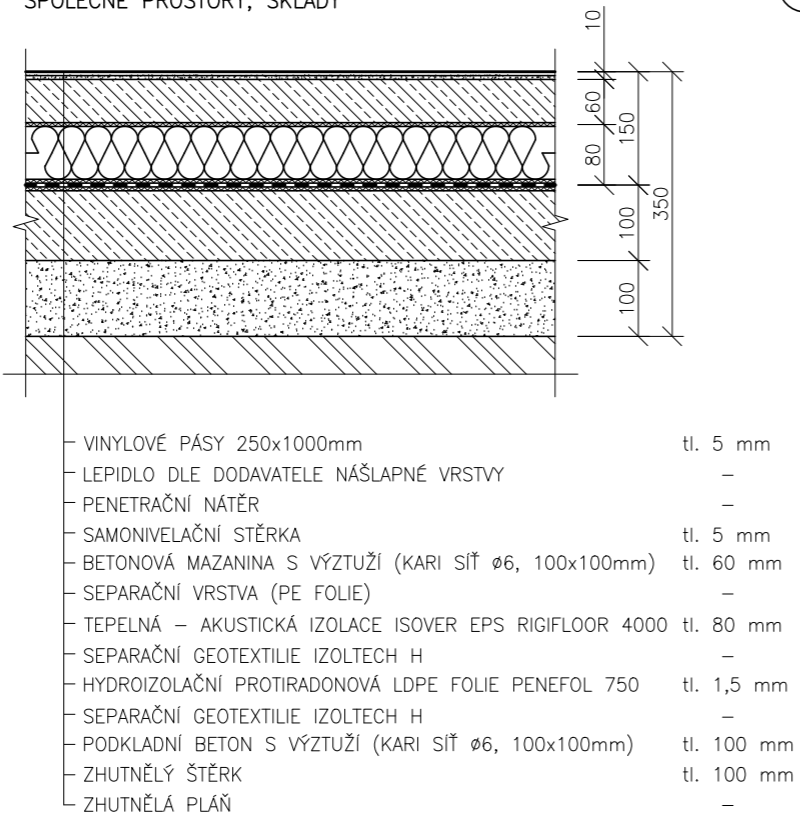


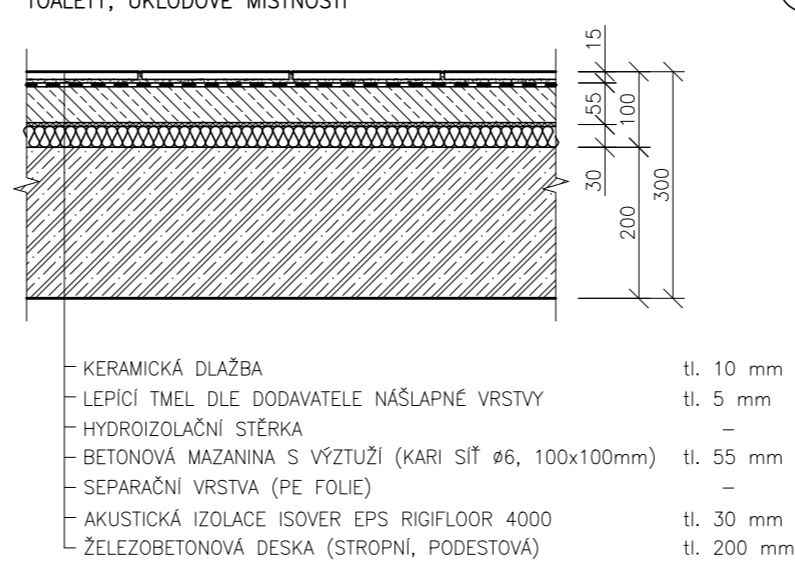
S.01 SKLADBA PODLAHY, VINYL
SPOLEČNÉ PROSTORY, UČEBNY, KABINETY, PODESTY



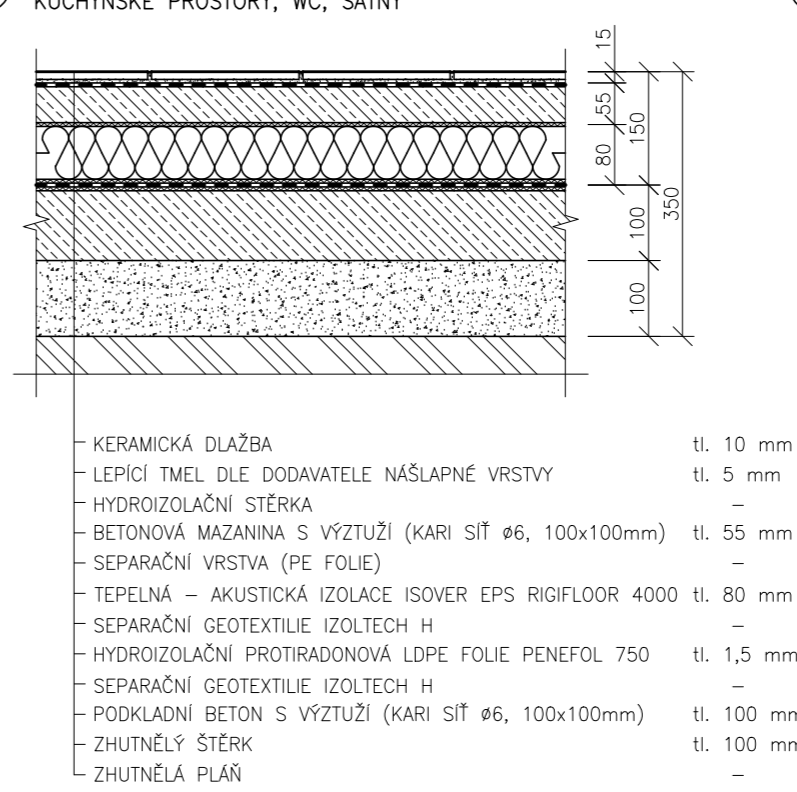
S.02 SKLADBA PODLAHY NA TERÉNU, VINYL
SPOLEČNÉ PROSTORY, SKLADY



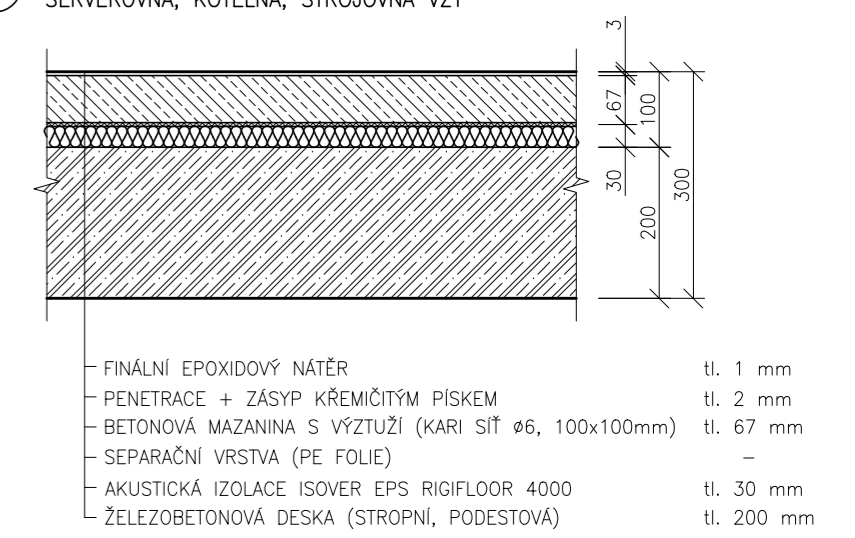
S.03 SKLADBA PODLAHY, KERAMICKÁ DLAŽBA
TOALETY, ŮKLODOVÉ MÍSTNOSTI



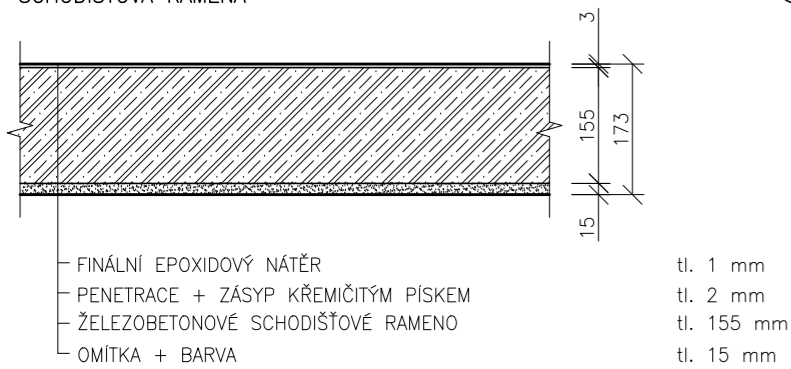
S.04 SKLADBA PODLAHY NA TERÉNU, KERAMICKÁ DLAŽBA
KUCHYŇSKÉ PROSTORY, WC, ŠATNY



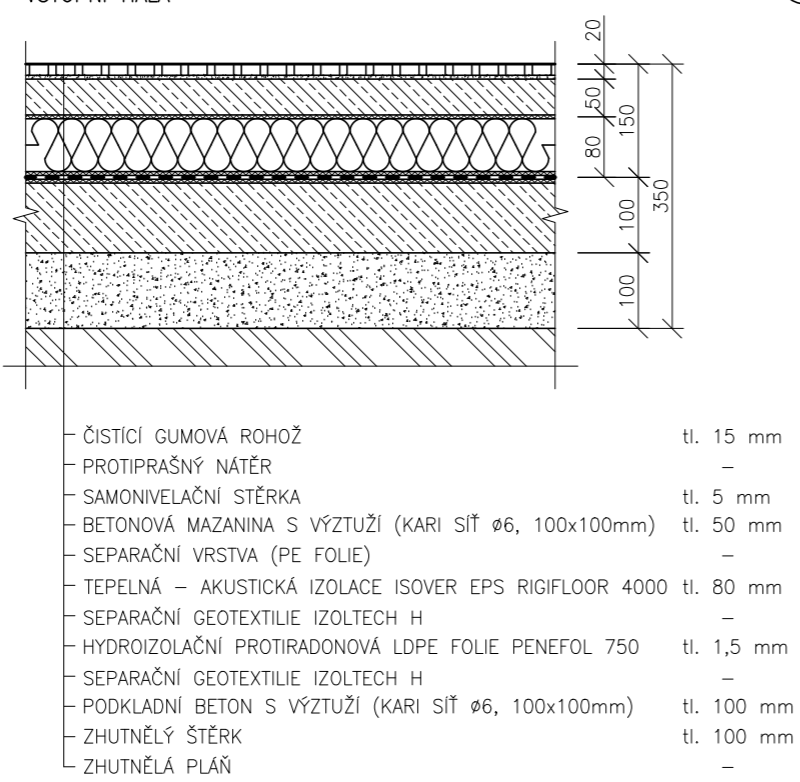
S.05 SKLADBA PODLAHY TECHNICKÝCH MÍSTNOSTÍ, EPOXIDOVÝ NÁTĚR
SERVEROVNA, KOTELNA, STROJOVNA VZT



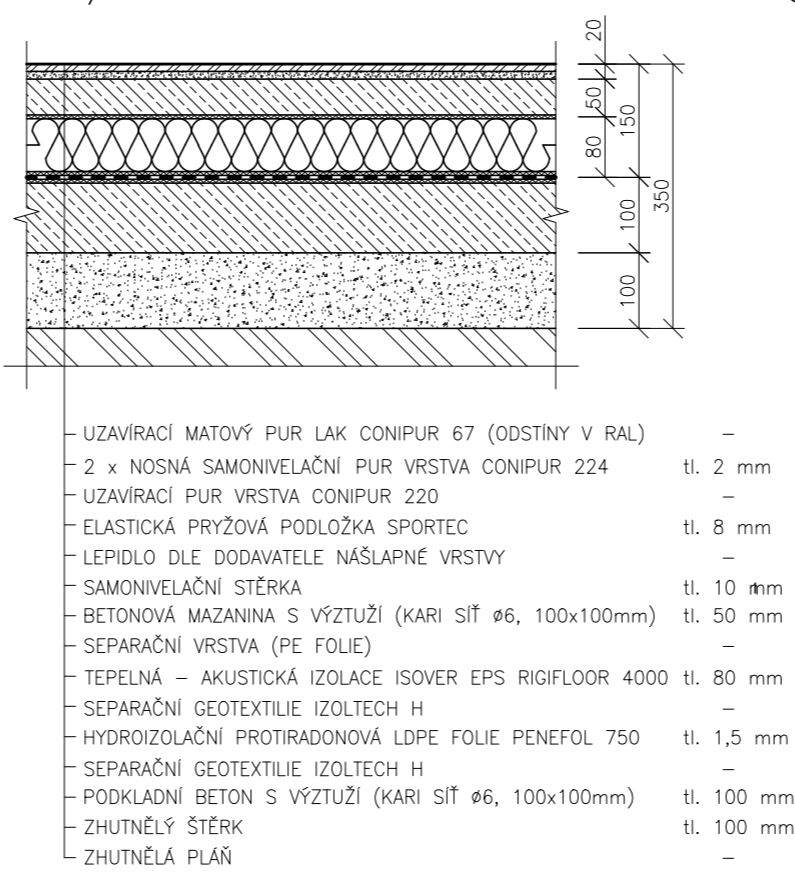
S.06 SKLADBA SCHODIŠŤOVÝCH STUPŇŮ, EPOXIDOVÝ NÁTĚR
SCHODIŠŤOVÁ RAMENA



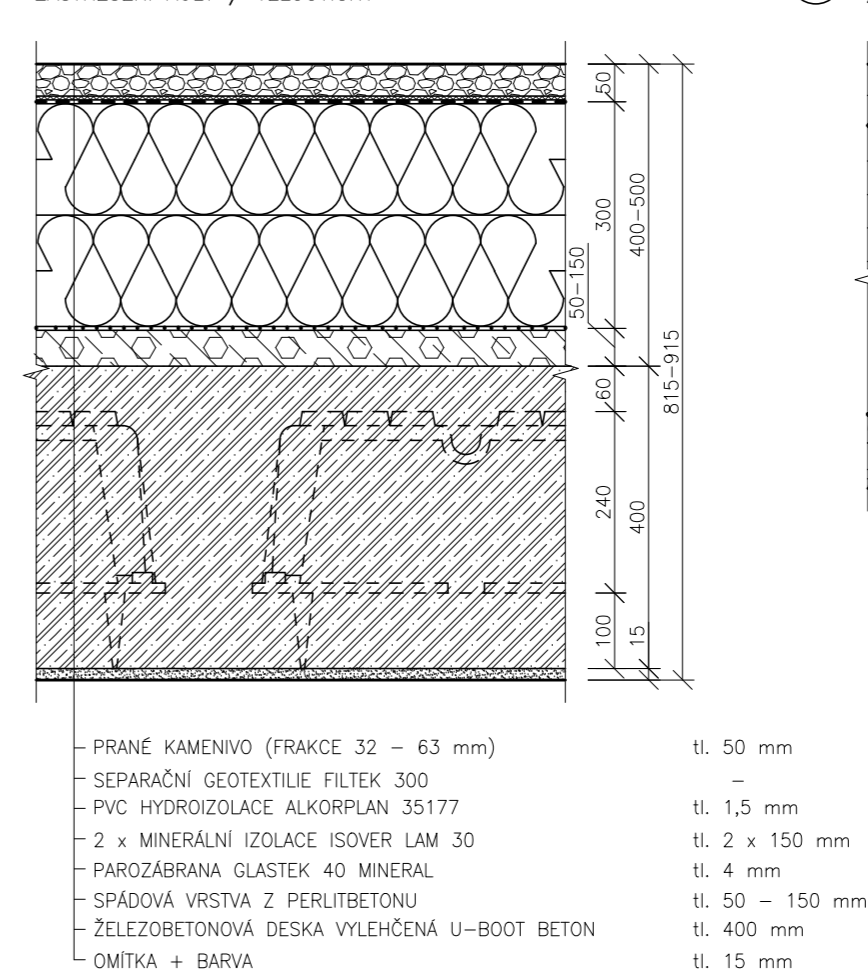
S.07 SKLADBA PODLAHY NA TERÉNU, ČISTÍCÍ ZÓNA
VSTUPNÍ HALA



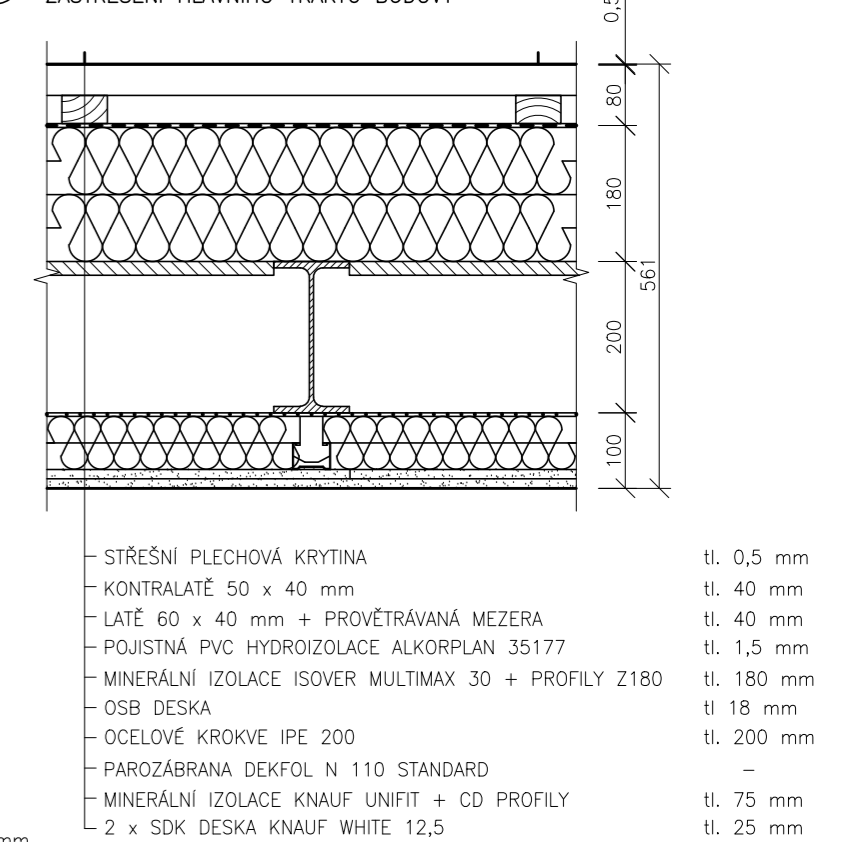
S.08 SKLADBA SPORTOVNÍ PODLAHY, ELASTICKÁ PUR PODLAHA
AULA / TĚLOCVIČNA



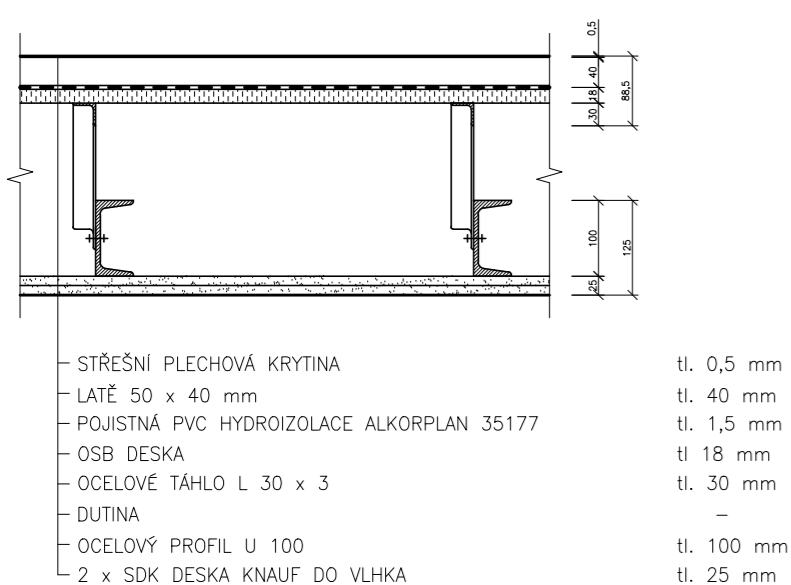
S.09 SKLADBA PLOCHÉ STŘECHY, ZÁSYP KAMENIVEM
ZASTŘEŠENÍ AULY / TĚLOCVIČNY



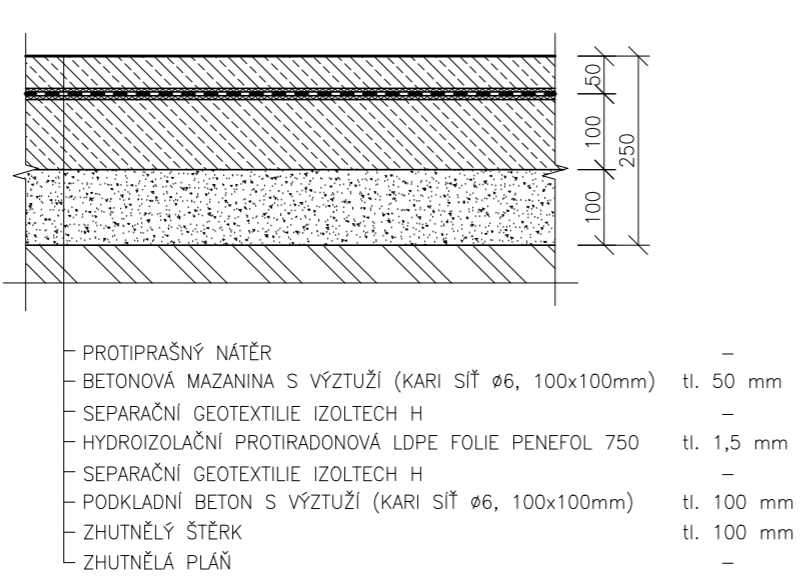
S.10 SKLADBA ŠIKMÉ STŘECHY, PLECHOVÁ KRYTINA
ZASTŘEŠENÍ HLAVNÍHO TRAKTU BUDOVY



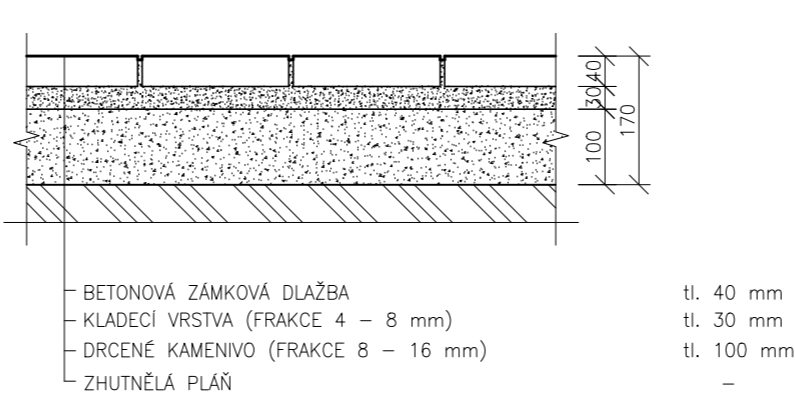
S.11 SKLADBA ŠIKMÉ STŘECHY NAD VCHODEM, PLECHOVÁ KRYTINA
VENKOVNÍ PROSTRANSTVÍ



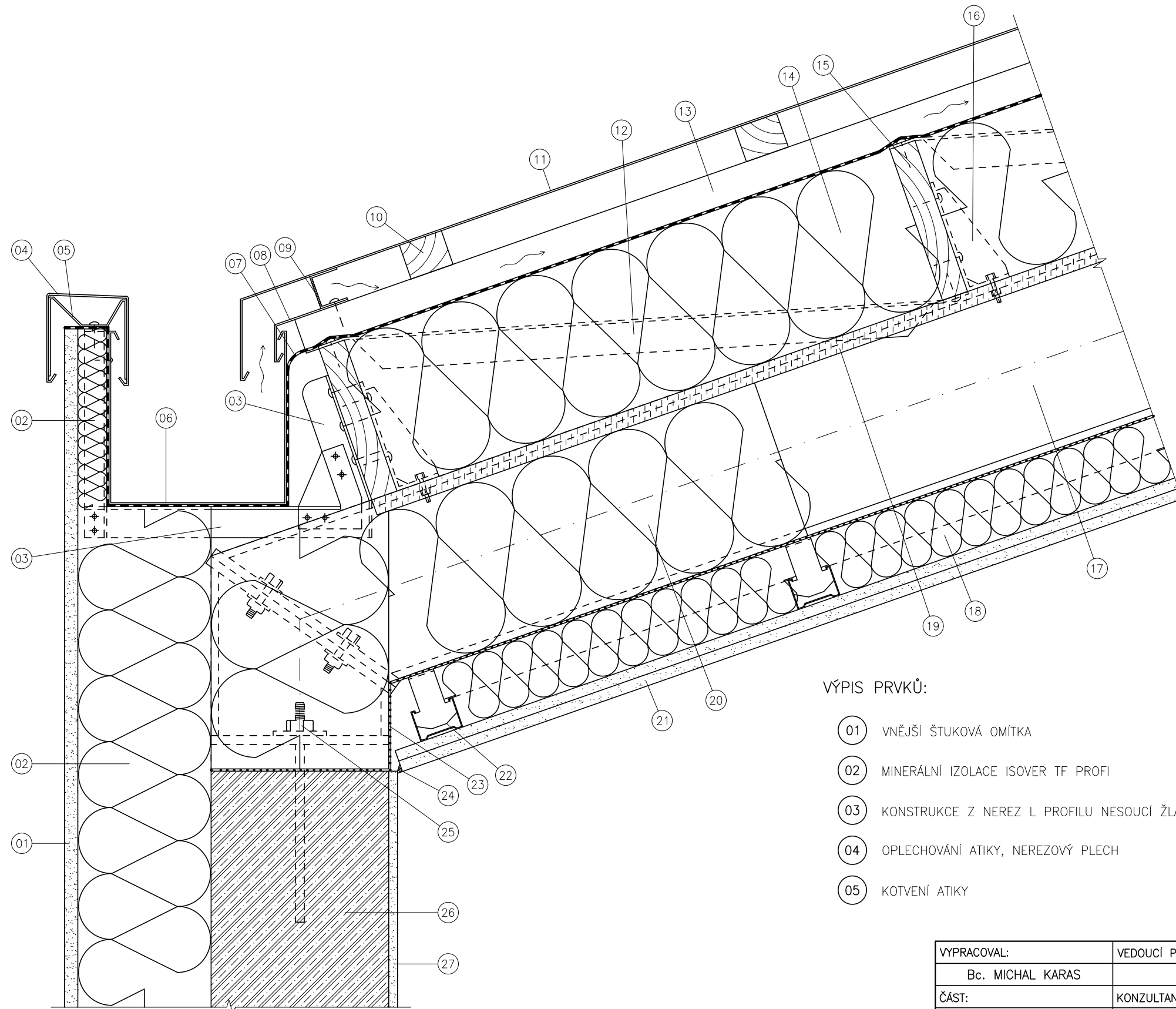
S.12 SKLADBA DNA SVISLÝCH PROSTUPŮ, UZÁVÍRACÍ NÁTĚR
VÝTAH, ŠACHTY



S.13 VENKOVNÍ POCHOZÍ PLOCHA, ZÁMKOVÁ DLAŽBA
CHODNÍK, TERASA



VYPRACOVAL:	VEDOUČÍ PRÁCE:		
Bc. MICHAL KARAS	Ing. MALILA NOORI, Ph.D.		
ČÁST:	KONZULTANT ČÁSTI:		
D.1.1 – ASR	Ing. MALILA NOORI, Ph.D.		
PŘEDMĚT:	124DPM – DIPLOMOVÁ PRÁCE		
NÁZEV PRÁCE:	ZÁKLADNÍ ŠKOLA V HOVORČOVICÍCH	FORMÁT:	420x594 mm
NÁZEV PŘÍLOHY:	SKLADBY VODOROVNÝCH KONSTRUKCÍ	MĚŘÍTKO:	1:10
		DATUM:	19.5.2019
		Č. PŘÍLOHY:	D.1.1.c.1

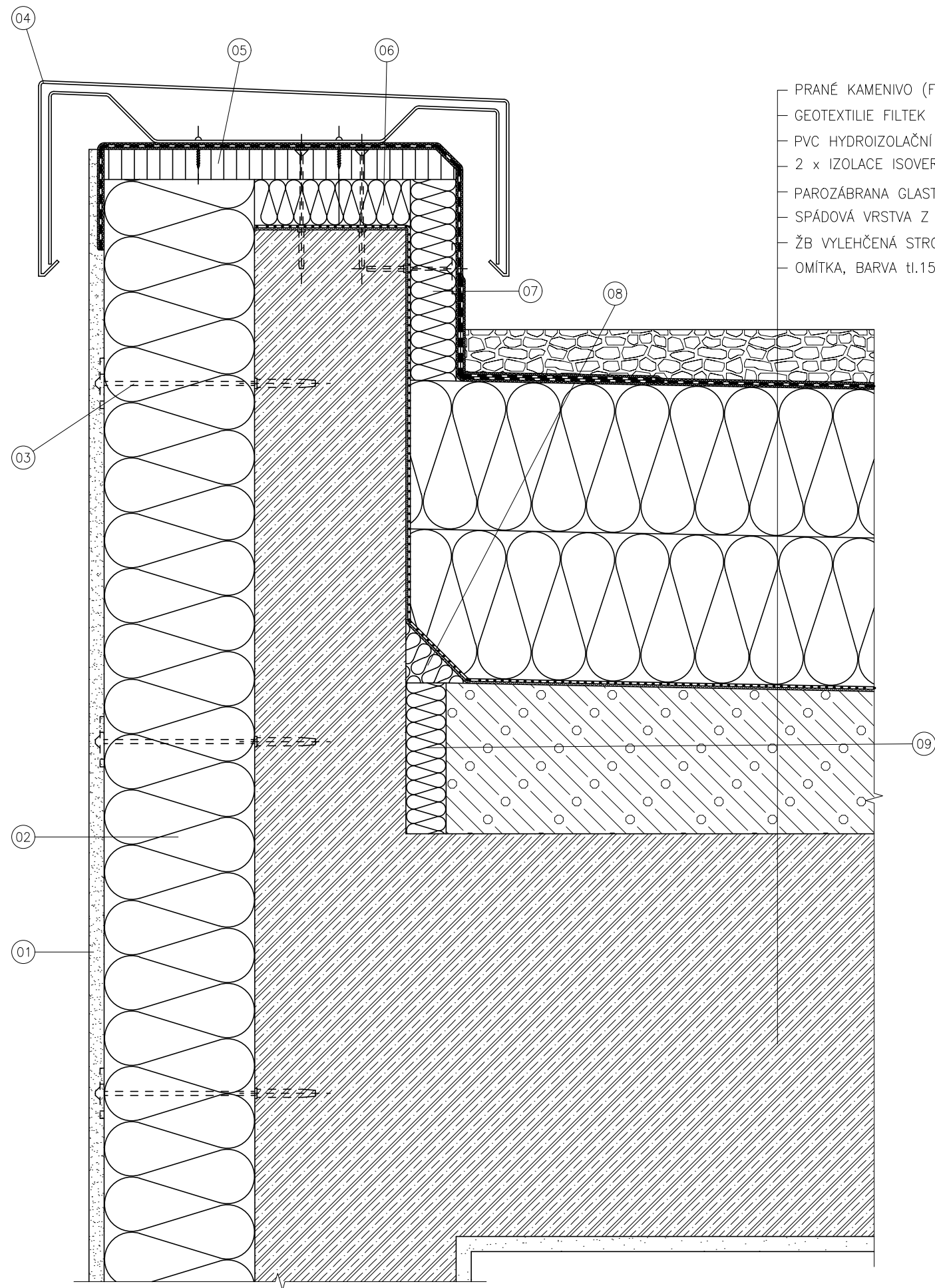


VÝPIS PRVKŮ:

- 01 VNĚJŠÍ ŠTUKOVÁ OMÍTKA
- 02 MINERÁLNÍ IZOLACE ISOVER TF PROFI
- 03 KONSTRUKCE Z NEREZ L PROFILU NESOUCÍ ŽLAB
- 04 OPLECHOVÁNÍ ATIKY, NEREZOVÝ PLECH
- 05 KOTVENÍ ATIKY

- 06 ZAATIKOVÝ ŽLAB, NEREZ
- 07 POJISTNÁ PVC HYDROIZOLACE ALKORPLAN 35177
- 08 LEMOVÁNÍ OKAPU
- 09 MŘÍŽKA PROTI VNIKÁNÍ HMYZU
- 10 KONTRALAŤ 50 x 40 mm
- 11 STŘEŠNÍ PLECHOVÁ KRYTINA
- 12 ZTUŽENÍ DŘEVĚNÝCH VAZNIC, OCELOVÝ L PROFIL
- 13 LATĚ 60 x 40 mm
- 14 MINERÁLNÍ IZOLACE ISOVER MULTIMAX 30
- 15 DŘEVĚNÁ VAZNICE 30 x 180 mm
- 16 ZESÍLENÁ BOTKA
- 17 OCELOVÁ KROKEV – IPE 200
- 18 MINERÁLNÍ IZOLACE KNAUF UNIFIT
- 19 OSB DESKA
- 20 MINERÁLNÍ IZOLACE ISOVER MULTIMAX 30 (NAVÍC VE STYKU STŘECHA – STĚNA, KVŮLI TEPELNÉMU MOSTU)
- 21 2 x SDK DESKA KNAUF WHITE 12,5
- 22 CD PROFILY NESOUCÍ SDK PODHLED
- 23 PAROZÁBRANA DEKFOL N 110 STANDARD
- 24 PRUŽNÝ TMEL
- 25 KOTEVNÍ ŠROUB
- 26 ŽELEZOBETONOVÁ STĚNA
- 27 VNITŘNÍ ŠTUKOVÁ OMÍTKA + MALBA

VYPRACOVAL:		VEDOUCÍ PRÁCE:			
Bc. MICHAL KARAS		Ing. MALILA NOORI, Ph.D.			
ČÁST:		KONZULTANT ČÁSTI:			
D.1.1 – ASR		Ing. MALILA NOORI, Ph.D.			
PŘEDMĚT: 124DPM – DIPLOMOVÁ PRÁCE					
NÁZEV PRÁCE: ZÁKLADNÍ ŠKOLA V HOVORČOVICÍCH				FORMÁT:	297x420 mm
NÁZEV PŘÍLOHY: DETAIL 1				MĚŘÍTKO:	1:5
				DATUM:	19.5.2019
				Č. PŘÍLOHY:	D.1.1.c.2

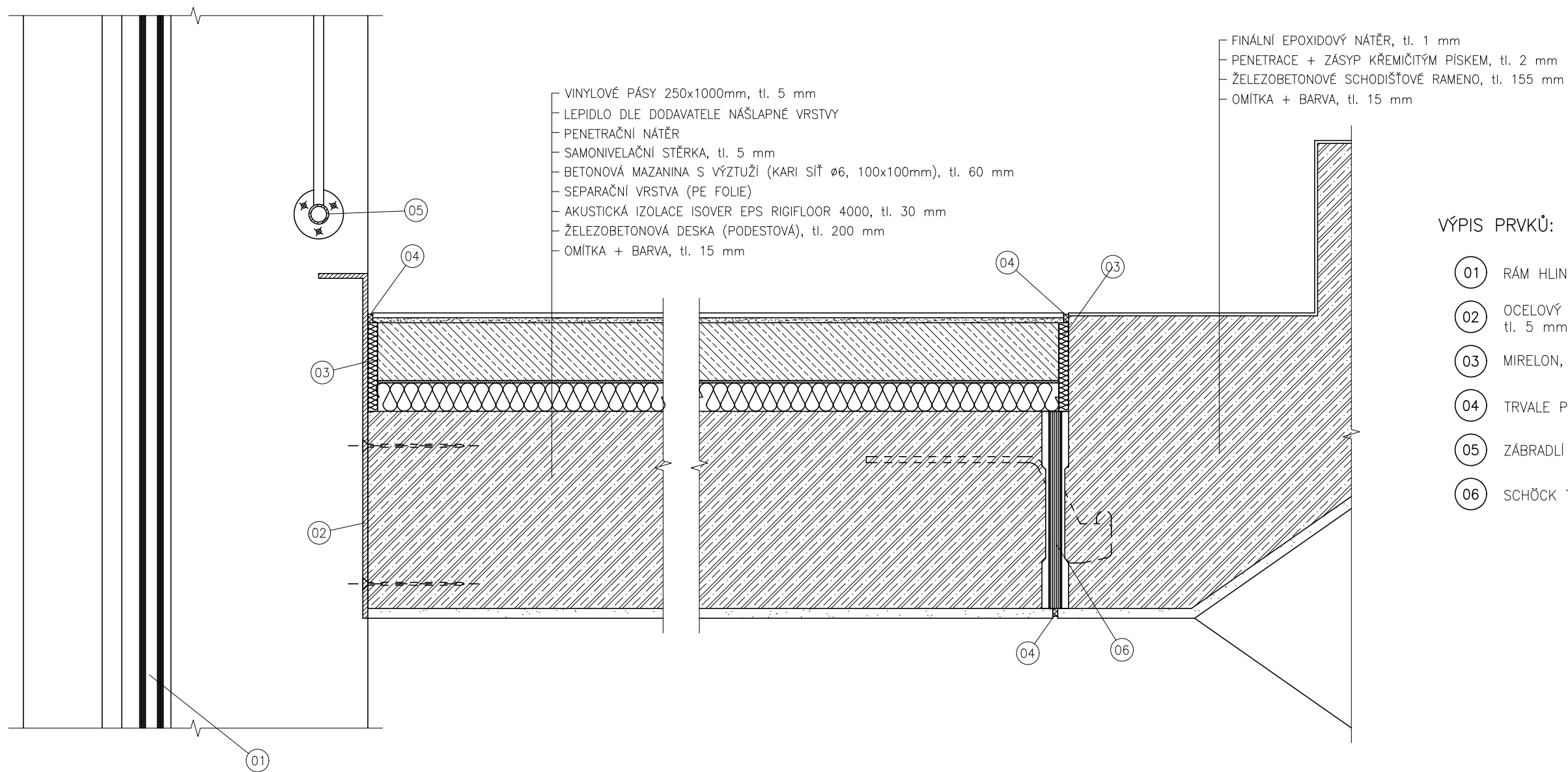


- PRANÉ KAMENIVO (FRAKCE 32–63) tl.50mm
- GEOTEXILIE FILTEK 300
- PVC HYDROIZOLAČNÍ FOLIE ALKORPLAN 35177 tl.1,5mm
- 2 x IZOLACE ISOVER LAM 30 tl. 2 x 150mm
- PAROZÁBRANA GLASTEC 40 MINERAL tl. 4mm
- SPÁDOVÁ VRSTVA Z PERLITBETONU tl.150–50mm
- ŽB VYLEHČENÁ STROPNÍ DESKA tl. 400mm
- OMÍTKA, BARVA tl.15mm

VÝPIS PRVKŮ:

- 01 VNĚJŠÍ ŠTUKOVÁ OMÍTKA
- 02 MINERÁLNÍ IZOLACE ISOVER TF PROFI
- 03 KOTVENÍ TEPELNÉ IZOLACE DO ŽELEZOBETONU
- 04 OPLECHOVÁNÍ ATIKY, NEREZOVÝ PLECH
- 05 OSB DESKA tl. 30 mm
- 06 MINERÁLNÍ IZOLACE ISOVER TF PROFI tl. 50mm
- 07 MINERÁLNÍ IZOLACE ISOVER TF PROFI tl. 50mm
- 08 KLÍN 60/60 Z TEPELNÉ IZOLACE
- 09 DILATACE 40 mm

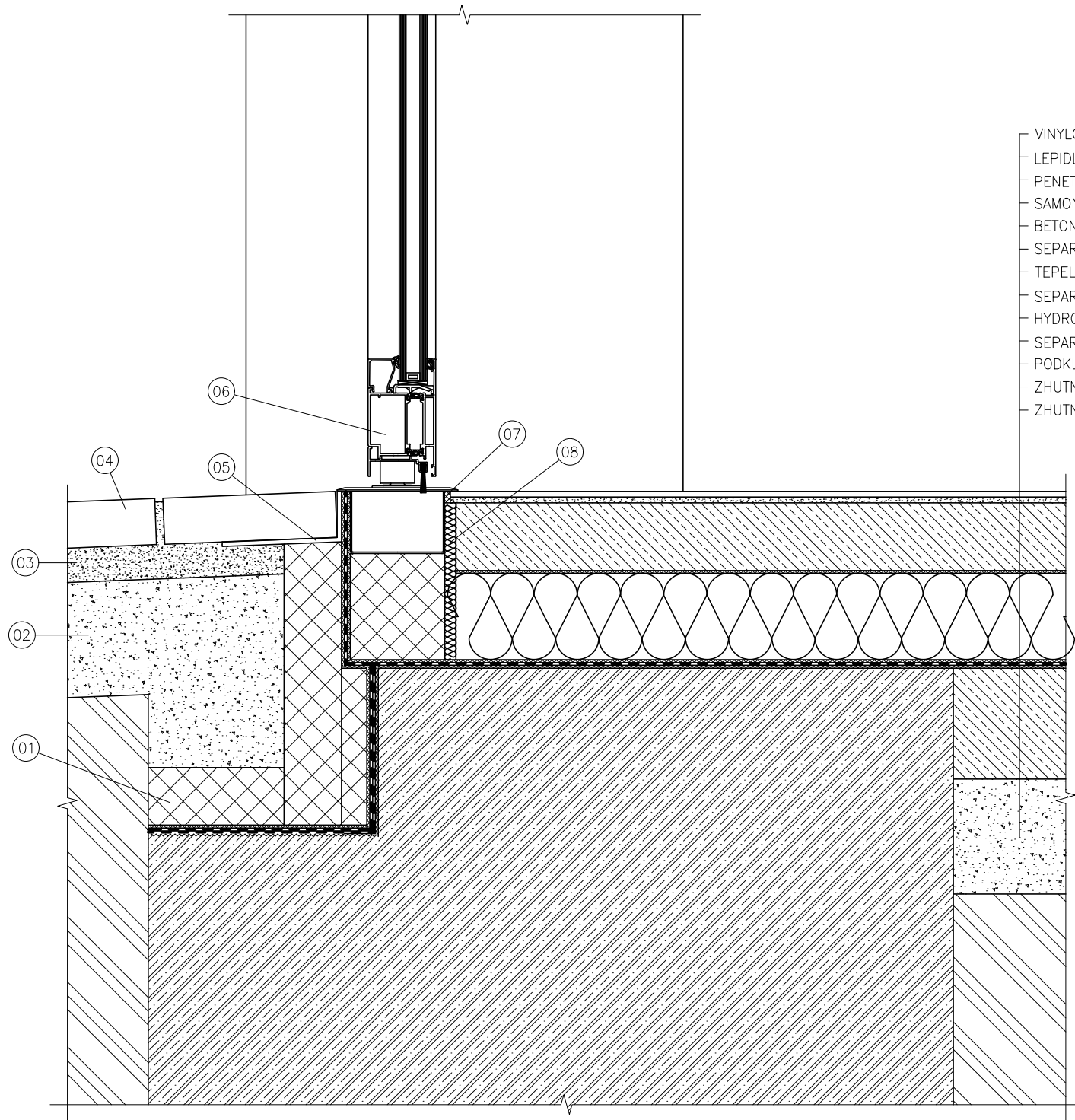
VYPRACOVAL:		VEDOUČÍ PRÁCE:			
Bc. MICHAL KARAS		Ing. MALILA NOORI, Ph.D.			
ČÁST:		KONZULTANT ČÁSTI:			
D.1.1 – ASR		Ing. MALILA NOORI, Ph.D.			
PŘEDMĚT:		124DPM – DIPLOMOVÁ PRÁCE			
NÁZEV PRÁCE:		ZÁKLADNÍ ŠKOLA V HOVORČOVICÍCH		FORMÁT:	297x420 mm
NÁZEV PŘÍLOHY:		DETAIL 2		MĚŘÍTKO:	1:5
				DATUM:	19.5.2019
				Č. PŘÍLOHY:	D.1.1.c.3



VÝPIS PRVKŮ:

- 01 RÁM HLINÍKOVÉHO OKNA REYNAERS CS 68
- 02 OCELOVÝ PLECH, SVAŘENÝ DO L, POVRCHOVĚ OŠETŘENÝ tl. 5 mm
- 03 MIRELON, DILATACE 10 mm
- 04 TRVALE PRUŽNÝ TMEL
- 05 ZÁBRADLÍ V MÍSTĚ OKNA, TRUBKY KOTVENÉ DO STĚNY
- 06 SCHŮCK TRONSOLE TYP T

VYPRACOVAL:		VEDOUcí PRÁCE:		
Bc. MICHAL KARAS		Ing. MALILA NOORI, Ph.D.		
ČÁST:		KONZULTANT ČÁSTI:		
D.1.1 – ASR		Ing. MALILA NOORI, Ph.D.		
PŘEDMĚT: 124DPM – DIPLOMOVÁ PRÁCE				
NÁZEV PRÁCE: ZÁKLADNÍ ŠKOLA V HOVORČOVICÍCH				FORMÁT: 297x420 mm
NÁZEV PŘÍLOHY: DETAIL 3				MĚŘÍTKO: 1:5
				DATUM: 19.5.2019
				Č. PŘÍLOHY: D.1.1.c.4



- VINILOVÉ PÁSY 250x1000mm, tl. 5 mm
- LEPIDLO DLE DODAVATELE NÁŠLAPNÉ VRSTVY
- PENETRAČNÍ NÁTĚR
- SAMONIVELAČNÍ STĚRKA, tl. 5 mm
- BETONOVÁ MAZANINA S VÝZTUŽÍ (KARI SÍŤ $\varnothing 6$, 100x100mm), tl. 60 mm
- SEPARAČNÍ VRSTVA (PE FOLIE)
- TEPELNÁ – AKUSTICKÁ IZOLACE ISOVER EPS RIGIFLOOR 4000, tl. 80 mm
- SEPARAČNÍ GEOTEXTILIE IZOLTECH H
- HYDROIZOLAČNÍ PROTIRADONOVÁ LDPE FOLIE PENEFOFOL 750, tl. 1,5 mm
- SEPARAČNÍ GEOTEXTILIE IZOLTECH H
- PODKLADNÍ BETON S VÝZTUŽÍ (KARI SÍŤ $\varnothing 6$, 100x100mm), tl. 100 mm
- ZHUTNĚLÝ ŠTĚRK, tl. 100 mm
- ZHUTNĚLÁ PĚŇ

VÝPIS PRVKŮ:

- 01 IZOLACE XPS
- 02 DRCENÉ KAMENIVO (FRAKCE 8 – 16 mm)
- 03 KLADEČÍ VRSTVA (FRAKCE 4 – 8 mm)
- 04 BETONOVÁ ZÁMKOVÁ DLAŽBA
- 05 KOVOVÝ PROFIL PRO OSAZENÍ DLAŽBY
- 06 HLINÍKOVÉ DVEŘE REYNAERS CS-68 PD
- 07 TRVALE PRUŽNÝ TMEL
- 08 MIRELON, DILATACE 10 mm

VYPRACOVAL:		VEDOUČÍ PRÁCE:		
Bc. MICHAL KARAS		Ing. MALILA NOORI, Ph.D.		
ČÁST:		KONZULTANT ČÁSTI:		
D.1.1 – ASR		Ing. MALILA NOORI, Ph.D.		
PŘEDMĚT: 124DPM – DIPLOMOVÁ PRÁCE				
NÁZEV PRÁCE: ZÁKLADNÍ ŠKOLA V HOVORČOVICÍCH				FORMÁT: 297x420 mm
NÁZEV PŘÍLOHY: DETAIL 4				MĚŘÍTKO: 1:5
				DATUM: 19.5.2019
				Č. PŘÍLOHY: D.1.1.c.5