

LEGENDA MÍSTNOSTÍ:

OZN.	ÚČEL MÍSTNOSTI	PLOCHA [m²]	SV. VÝŠKA [m]	PODLAHA FVVRCH	OZN. STĚNY FVVRCH	STROP FVVRCH	POZN.
2.01	UČEBNA	61,81	3,15	VINYL	S.01	MALBA, KERAMICKÝ OBKLAD	SDK PODHLÉD 3,6
2.02	UČEBNA	61,81	3,15	VINYL	S.01	MALBA, KERAMICKÝ OBKLAD	SDK PODHLÉD 3,6
2.03	SEŘIŽEROVNA	10,40	3,55	EPOXIDOVÝ NATĚR	S.05	MALBA, KERAMICKÝ OBKLAD	SDK PODHLÉD 5
2.04	STROJOVNA VZT	10,19	3,55	EPOXIDOVÝ NATĚR	S.05	MALBA	MALBA 5
2.05	KANCELÁŘ HOSPODÁŘKY	12,62	3,15	VINYL	S.01	MALBA	SDK PODHLÉD 3
2.06	SKLAD	6,77	3,15	VINYL	S.01	MALBA	SDK PODHLÉD 3
2.07	UČEBNA	61,81	3,15	VINYL	S.01	MALBA, KERAMICKÝ OBKLAD	SDK PODHLÉD 3,6
2.08	UČEBNA	61,81	3,15	VINYL	S.01	MALBA, KERAMICKÝ OBKLAD	SDK PODHLÉD 3,6
2.09	SPOROVNA	36,19	3,15	VINYL	S.01	MALBA, KERAMICKÝ OBKLAD	SDK PODHLÉD 3,6
2.10	OKLADOVÁ MÍSTNOST	1,36	2,40	KERAMICKÁ DLAŽBA	S.03	KERAMICKÝ OBKLAD	SDK PODHLÉD 2,6,7
2.11	WC CHLAPCI, PŘEDŠIŘ	3,23	3,15	KERAMICKÁ DLAŽBA	S.03	KERAMICKÝ OBKLAD, MALBA	SDK PODHLÉD 4,6,7
2.12	WC CHLAPCI	6,71	3,15	KERAMICKÁ DLAŽBA	S.03	KERAMICKÝ OBKLAD, MALBA	SDK PODHLÉD 4,6,7,8
2.13	WC CHLAPCI, KABINKA	1,53	2,40	KERAMICKÁ DLAŽBA	S.03	KERAMICKÝ OBKLAD	SDK PODHLÉD 2,7
2.14	WC BEZBARIÉROVÉ	4,31	3,15	KERAMICKÁ DLAŽBA	S.03	KERAMICKÝ OBKLAD	SDK PODHLÉD 7
2.15	WC DĚVČEK	10,05	3,15	KERAMICKÁ DLAŽBA	S.03	KERAMICKÝ OBKLAD, MALBA	SDK PODHLÉD 4,6,7
2.16	WC DĚVČEK, KABINKA	1,13	2,40	KERAMICKÁ DLAŽBA	S.03	KERAMICKÝ OBKLAD	SDK PODHLÉD 2,7
2.17	WC DĚVČEK, KABINKA	1,53	2,40	KERAMICKÁ DLAŽBA	S.03	KERAMICKÝ OBKLAD	SDK PODHLÉD 2,7
2.18	CHODBA, SCHODIŠTĚ	114,63	3,15	VINYL; EPOX. NATĚR	S.01;S.06	MALBA	SDK PODHLÉD 3
2.19	OKNOVÉ SCHODIŠTĚ	13,33	-	VINYL; EPOX. NATĚR	S.01;S.06	MALBA	MALBA 3,5
V.01	VÝTAHOVÝ PROSTOR	3,20	-	PROTIPRAŠNÝ NATĚR	S.12	PROTIPRAŠNÝ NATĚR	OSB DESKY -
S.01	INSTALAČNÍ ŠACHTA	1,50	-	PROTIPRAŠNÝ NATĚR	S.12	PROTIPRAŠNÝ NATĚR	OSB DESKY -
S.02	INSTALAČNÍ ŠACHTA	0,46	-	PROTIPRAŠNÝ NATĚR	S.12	PROTIPRAŠNÝ NATĚR	OSB DESKY -

POZNÁMKY K LEGENDĚ MÍSTNOSTÍ:

- 1 - SDK PODHLÉD DO VLHKÉHO PROSTŘEDÍ
- 2 - KERAMICKÝ OBKLAD STĚN DO VÝŠKY PODHLÉDU
- 3 - PVC SOKL v. 60mm
- 4 - KERAMICKÝ SOKL v. 60mm
- 5 - SOKL VYTAŽENÝ EPOXIDOVÝM NATĚREM NA STĚNU DO VÝŠKY 60mm
- 6 - KERAMICKÝ OBKLAD STĚN, VÝŠKA KÓTOVANA OD ČISTÉ PODLAHY + ROHOVNÍKY A UKONČOVACÍ LIŠTY
- 7 - SDK PŘEDSTĚNU OPLÁŠTIT OD PODLAHY PO PODHLÉD.
- 8 - SDK PŘEDSTĚNU NUTNO VYUŽÍT PRO INSTALACI PISOÁRŮ.

VÝPIS PRVKŮ:

- 02 HLINÍKOVÉ OKNO REYNAERS CS 68. VERTIKÁLNĚ ČLENĚNÉ S OTEVÍRATELNÝMI A VÝKLOPNÝMI SEGMENTY. ROZMĚR OTVORU: s. 6000mm, v. 2250mm
- 03 HLINÍKOVÉ OKNO REYNAERS CS 68. NEČLENĚNÉ. KŘÍDLO JE OTEVÍRATELNÉ A VÝKLOPNÉ. ROZMĚR OTVORU: s. 1000mm, v. 2250mm
- 04 HLINÍKOVÉ OKNO REYNAERS CS 68. NEČLENĚNÉ, PEVNĚ, NEOTEVÍRATELNÉ. ROZMĚR OTVORU: s. 2000mm, v. 950mm
- 07 HLINÍKOVÉ OKNO REYNAERS CS 68. DOLNÍ SEGMENT OTEVÍRATELNÝ A VÝKLOPNÝ, V HORNÍM ŮSTÍ VĚTRÁK POTRUBÍ, ZAKOŇČENÉ MŘÍŽKOU. PRŮCHOZÍ ROZMĚRY: s. 900mm, v. 2200mm, ROZMĚRY STAVEBNÍHO OTVORU: s. 970mm, v. 3150mm
- 001P DVEŘE INT. PRAVĚ. KŘÍDLO DŘEVĚNÉ PLNĚ S PROSKLENÝM NADSVĚTLÍKEM Z ČIRÉHO BEZP. SKLA. ZARUBEŇ MONTOKV HDI URČENÁ K DODATEČNÉ MONTÁŽI. PRŮCHOZÍ ROZMĚRY: s. 900mm, v. 2200mm, ROZMĚRY STAVEBNÍHO OTVORU: s. 970mm, v. 3150mm
- 002P DVEŘE INT. LEVĚ. KŘÍDLO DŘEVĚNÉ PLNĚ S PROSKLENÝM NADSVĚTLÍKEM Z ČIRÉHO BEZP. SKLA. ZARUBEŇ MONTOKV HDI URČENÁ K DODATEČNÉ MONTÁŽI. PRŮCHOZÍ ROZMĚRY: s. 900mm, v. 2200mm, ROZMĚRY STAVEBNÍHO OTVORU: s. 970mm, v. 3150mm
- 003P DVEŘE INT. PRAVĚ. KŘÍDLO DŘEVĚNÉ PLNĚ S PROSKLENÝM NADSVĚTLÍKEM Z MATNÉHO BEZP. SKLA. ZARUBEŇ MONTOKV HDI URČENÁ K DODATEČNÉ MONTÁŽI. PRŮCHOZÍ ROZMĚRY: s. 800mm, v. 2200mm, ROZMĚRY STAVEBNÍHO OTVORU: s. 870mm, v. 3150mm
- 004P DVEŘE INT. LEVĚ. KŘÍDLO DŘEVĚNÉ PLNĚ S PROSKLENÝM NADSVĚTLÍKEM Z MATNÉHO BEZP. SKLA. ZARUBEŇ MONTOKV HDI URČENÁ K DODATEČNÉ MONTÁŽI. PRŮCHOZÍ ROZMĚRY: s. 800mm, v. 2200mm, ROZMĚRY STAVEBNÍHO OTVORU: s. 870mm, v. 3150mm
- 005P DVEŘE INT. PRAVĚ. KŘÍDLO DŘEVĚNÉ PLNĚ S PROSKLENÝM NADSVĚTLÍKEM Z MATNÉHO BEZP. SKLA. ZARUBEŇ MONTOKV HDI URČENÁ K DODATEČNÉ MONTÁŽI. PRŮCHOZÍ ROZMĚRY: s. 900mm, v. 2200mm, ROZMĚRY STAVEBNÍHO OTVORU: s. 970mm, v. 3150mm
- 006P DVEŘE INT. LEVĚ. KŘÍDLO DŘEVĚNÉ PLNĚ S PROSKLENÝM NADSVĚTLÍKEM Z MATNÉHO BEZP. SKLA. ZARUBEŇ MONTOKV HDI URČENÁ K DODATEČNÉ MONTÁŽI. PRŮCHOZÍ ROZMĚRY: s. 700mm, v. 2200mm, ROZMĚRY STAVEBNÍHO OTVORU: s. 770mm, v. 3150mm
- 007P DVEŘE INTERIÉROVĚ PRAVĚ. KŘÍDLO DŘEVĚNÉ PLNĚ. ZARUBEŇ MONTOKV ZH URČENÁ K ZAZDĚNÍ DO CÍHELNÉ PŘÍČKY. PRŮCHOZÍ ROZMĚRY: s. 800mm, v. 1970mm
- 008P DVEŘE INTERIÉROVĚ PRAVĚ. KŘÍDLO DŘEVĚNÉ PLNĚ. ZARUBEŇ MONTOKV ZH URČENÁ K ZAZDĚNÍ DO CÍHELNÉ PŘÍČKY. PRŮCHOZÍ ROZMĚRY: s. 700mm, v. 1970mm
- 009P DVEŘE INTERIÉROVĚ LEVĚ. KŘÍDLO DŘEVĚNÉ PLNĚ. ZARUBEŇ MONTOKV ZH URČENÁ K ZAZDĚNÍ DO CÍHELNÉ PŘÍČKY. PRŮCHOZÍ ROZMĚRY: s. 700mm, v. 1970mm
- 010P DVEŘE INT. DVOUKŘÍDLE. AKT. KŘÍDLO PRAVĚ, DŘEVĚNÉ S PROSKLENÝM NADSVĚTLÍKEM Z ČIRÉHO BEZP. SKLA. ZARUBEŇ MONTOKV HDI URČENÁ K DODATEČNÉ MONTÁŽI. PRŮCHOZÍ ROZMĚRY: s. 1100mm, v. 2200mm, ROZMĚRY STAVEBNÍHO OTVORU: s. 1170mm, v. 3150mm
- 11 INTERIÉROVÝ PLASTOVÝ PARAPET, dl. 1000mm, s. 250mm
- 12 INTERIÉROVÝ PLASTOVÝ PARAPET, dl. 6000mm, s. 250mm
- 13 INTERIÉROVÝ PLASTOVÝ PARAPET, dl. 2000mm, s. 200mm
- K1 EXTERIÉROVÝ POZINKOVANÝ PARAPET, dl. 980mm
- K2 EXTERIÉROVÝ POZINKOVANÝ PARAPET, dl. 5980mm
- K5 OPLECHOVÁNÍ HRANY ATIKY, POZINKOVANÝ PLECH.
- Z1 ZÁBRADLÍ INTERIÉROVÉ, VÝŠKY 1000mm OD NÁSLAPNÉ VRSTVY. PŘÍDAVNÉ MADLO VE VÝŠCE 600mm. MEZERY MEZI SVISLÝMI SLOUPKY 80mm.
- Z2 ZÁBRADLÍ INTERIÉROVÉ KOTVENÉ DO BOČNÍCH OŠTĚNÍ OKNA, VÝŠKY 1000mm OD NÁSLAPNÉ VRSTVY PODESTY. PŘÍDAVNÉ MADLO VE VÝŠCE 600mm. MEZERY MEZI SVISLÝMI SLOUPKY 80mm.
- V1 PODLAHOVÁ VPUSŤ ČTVERCOVÁ 100x100mm
- S1 SDK PŘEDSTĚNA S AKUSTICKOU IZOLACÍ URČENÁ K VEDENÍ TZB. INSTALACI, OPLÁŠTĚNA AŽ PO PODHLÉD. NAMONTOVÁNA PŘES CELOU VÝŠKU PODLAŽI, tl. 150mm.
- S2 SDK PŘEDSTĚNA URČENÁ K VEDENÍ TZB. INSTALACI, NAMONTOVÁNA DO VÝŠKY 1200mm OD ČISTÉ PODLAHY, tl. 100mm.

LEGENDA MATERIÁLŮ:

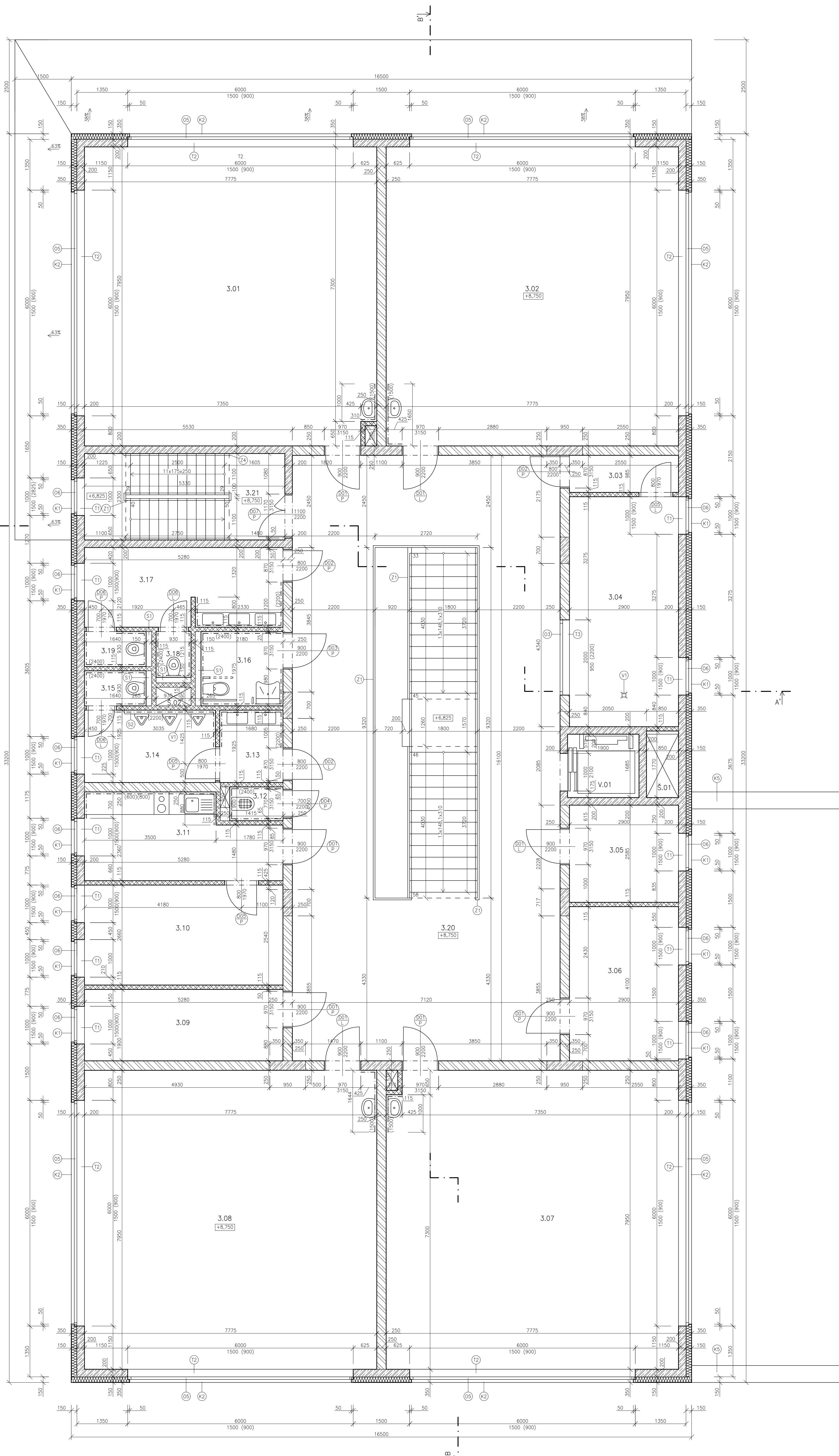
- ŽELEZOBETON
- ZDIVO POROTHERM 25 AKU Z PROFÍ DRYFIX
- ZDIVO POROTHERM 11,5 PROFÍ DRYFIX
- TEPELNÁ IZOLACE, MINERÁLNÍ VATA ISOVER TF PROFÍ

POZNÁMKY:

- NÁPOJENÍ CÍHELNÉ PŘÍČKY NA ŽELEZOBETONOVOU KONSTRUKCI PROVĚST POMOCÍ OCELOVÝCH TRNŮ Ø 0,5m
- PROSTUPY INSTALAČNÍCH JADER VODOKOVNOU KONSTRUKCI BUDOU PO MONTÁŽI JEDNOTLIVÝCH INSTALACÍ A JEJICH DOPLNĚNÍ INSTALAČNÍMI OBLIKOVKAMI, ZALITY KERAMIZITBETONEM NEBO LITESNÝM PROTIPROZÁRNÍM TMELEM V ÚROVNI HRUBÉ PODLAHY
- KONTROLNÍ OTVORY DO INSTALAČNÍCH JADER UMÍSTIT TAK, ABY BYL ZAJIŠTĚN SMADNÝ PŘÍSTUP K UZÁVĚRACÍM VENTILŮM A ODEČTU VODY, ZAKRYTO NEREZ NEBO PLASTOVÝMI DVÍŘKY 300 x 300 mm
- NA ROZHRANÍ DVOU TYPŮ PODLAH BUDE POD DVEŘNÍM KŘÍDLEM OSAZENA PŘECHODOVÁ LIŠTA
- SDK PŘEDSTĚNA BUDE KOTVENA NAHORE I DOLE DO NOSNÉ ŽELEZOBETONOVÉ KONSTRUKCE DLE TECHNOLOGICKÝCH PŘEDPISŮ VYROBCE
- VÝŠKY PARAPETŮ, OKEN, DVEŘÍ A KERAMICKÝCH OBKLADŮ JSOU KÓTOVÁNY OD ČISTÉ PODLAHY
- PROSTUPY PRO SÍTĚ DO Ø150 mm NEJSOU ZAKRESLENY, BUDOU NA STAVBĚ PROVEDENY VRTÁNÍM
- KÓTOVÁNÍ SVISLÝCH KONSTRUKCÍ JE UVAŽOVÁNO BEZ ODMÍTKY
- VEŠKÉRE STAVĚBNÍ PRÁCE JE TŘEBA PROVADEŤ V SOULADU S PLATNÝMI TECHNOLOGICKÝMI PŘEDPISY, BEZPEČNOSTNÍMI PŘEDPISY A USTANOVĚNÍMI ČSN

±0,000 = 225,000 m.n.m VÝŠKOVÝ SYSTÉM BPV

VYPRACOVAL:	VEDOUcí PRÁCE:	
Bc. MICHAL KARAS	Ing. MAJULA NOORÍ, Ph.D.	
ČÁST:	KONZULTANT ČÁST:	
D.1.1 - ASR	Ing. MAJULA NOORÍ, Ph.D.	
PŘEDMĚT:	124DPM - DIPLOMOVÁ PRÁCE	
NAZEV PRÁCE:	ZÁKLADNÍ ŠKOLA V Hovorčovicích	
NAZEV PŘÍLOHY:	PŮDORYS 2.NP	
FORMÁT:	841x750 mm	
MĚŘÍTKO:	1:50	
DATUM:	19.5.2019	
Č. PŘÍLOHY:	D.1.1.b.2	



LEGENDA MÍSTNOSTÍ:

OZN.	ÚČEL MÍSTNOSTI	PLOCHA [m ²]	SV. VÝŠKA [m]	PODLAHA POVRCH	OZN.	STĚNY POVRCH	STROP POVRCH	POZN.
3.01	ÚČEBNA	61,81	min 2,90	VINYL	S.01	MALBA, KERAMICKÝ OBKLAD	SDK PODHLED	3,6
3.02	ÚČEBNA	61,81	min 2,90	VINYL	S.01	MALBA, KERAMICKÝ OBKLAD	SDK PODHLED	3,6
3.03	PŘEDSÍŇ KOTELNY	2,86	min 2,90	EPOXIDOVÝ NÁTĚR	S.05	MALBA	SDK PODHLED	5
3.04	KOTELNA	17,73	min 2,90	EPOXIDOVÝ NÁTĚR	S.05	MALBA	SDK PODHLED	5
3.05	SKLAD	7,50	min 2,90	VINYL	S.01	MALBA	SDK PODHLED	3
3.06	KABINET	11,89	min 2,90	VINYL	S.01	MALBA	SDK PODHLED	3
3.07	ÚČEBNA	61,81	min 2,90	VINYL	S.01	MALBA, KERAMICKÝ OBKLAD	SDK PODHLED	3,6
3.08	ÚČEBNA	61,81	min 2,90	VINYL	S.01	MALBA, KERAMICKÝ OBKLAD	SDK PODHLED	3,6
3.09	KABINET	10,03	min 2,90	VINYL	S.01	KERAMICKÝ OBKLAD, MALBA	SDK PODHLED	3
3.10	ŘEDITELNA	14,05	min 2,90	VINYL	S.01	KERAMICKÝ OBKLAD, MALBA	SDK PODHLED	3
3.11	SEKRETAŘKA	10,89	min 2,90	VINYL	S.01	KERAMICKÝ OBKLAD, MALBA	SDK PODHLED	3,6
3.12	OKLÍDÁVÁ MÍSTNOST	1,36	2,40	KERAMICKÁ DLAŽBA	S.03	KERAMICKÝ OBKLAD	SDK PODHLED	2,6,7
3.13	WC CHLAPCI, PŘEDSÍŇ	3,23	3,15	KERAMICKÁ DLAŽBA	S.03	KER. OBKLAD, OMYV. MALBA	SDK PODHLED	4,6,7
3.14	WC CHLAPCI	6,71	2,45	KERAMICKÁ DLAŽBA	S.03	KER. OBKLAD, OMYV. MALBA	SDK PODHLED	4,6,7,8
3.15	WC CHLAPCI, KABINKA	1,53	2,40	KERAMICKÁ DLAŽBA	S.03	KERAMICKÝ OBKLAD	SDK PODHLED	7
3.16	WC BEZBARIÉROVÉ	4,31	3,15	KERAMICKÁ DLAŽBA	S.03	KERAMICKÝ OBKLAD	SDK PODHLED	2,7
3.17	WC DĚVČY	10,05	min 2,90	KERAMICKÁ DLAŽBA	S.03	KER. OBKLAD, OMYV. MALBA	SDK PODHLED	4,6,7
3.18	WC DĚVČY, KABINKA	1,13	2,40	KERAMICKÁ DLAŽBA	S.03	KERAMICKÝ OBKLAD	SDK PODHLED	2,7
3.19	WC DĚVČY, KABINKA	1,53	2,40	KERAMICKÁ DLAŽBA	S.03	KERAMICKÝ OBKLAD	SDK PODHLED	2,7
3.20	CHODBA, SCHODIŠTĚ	114,63	min 4,50	VINYL; EPOX. NÁTĚR	S.01;S.06	MALBA	SDK PODHLED	3
3.21	ÚNIKOVÉ SCHODIŠTĚ	13,33	min 2,90	VINYL; EPOX. NÁTĚR	S.01;S.06	MALBA	SDK PODHLED	3,5
V.01	VÝTAHOVÝ PROSTOR	3,20	-	PROTIPRAŠNÝ NÁTĚR	S.11	PROTIPRAŠNÝ NÁTĚR	OSB DESKY	-
Š.01	INSTALAČNÍ ŠACHTA	1,50	-	PROTIPRAŠNÝ NÁTĚR	S.11	PROTIPRAŠNÝ NÁTĚR	OSB DESKY	-
Š.02	INSTALAČNÍ ŠACHTA	0,46	-	PROTIPRAŠNÝ NÁTĚR	S.11	PROTIPRAŠNÝ NÁTĚR	OSB DESKY	-

POZNÁMKY K LEGENDĚ MÍSTNOSTÍ:

- 1 - SDK PODHLED DO VLHKÉHO PROSTŘEDÍ
- 2 - KERAMICKÝ OBKLAD STĚN DO VÝŠKY PODHLEDU
- 3 - PVC SOKL v. 60mm
- 4 - KERAMICKÝ SOKL v. 60mm
- 5 - SOKL VYTAŽENÍM EPOXIDOVÉHO NÁTĚRU NA STĚNU DO VÝŠKY 60mm
- 6 - KERAMICKÝ OBKLAD STĚN, VÝŠKA KÓTOVÁNA OD ČISTÉ PODLAHY + ROHOVNÍKY A UKONČOVACÍ LÍŠTY
- 7 - SDK PŘEDSTĚNU OPLÁŠTIT OD PODLAHY DO PODHLEDU.
- 8 - SDK PŘEDSTĚNU NUTNO VYUŽÍT PRO INSTALACI PISOŘÁDŮ.

VÝPIS PRVKŮ:

- 04 HLINÍKOVÉ OKNO REYNERS CS 68. NEČLENĚNÉ, PEVNÉ, NEOTEVÍRATELNÉ. ROZMĚR OTVORU: š. 2000mm, v. 950mm
- 06 HLINÍKOVÉ OKNO REYNERS CS 68. VERTIKÁLNĚ ČLENĚNÉ S OTEVÍRATELNÝMI A VÝKLOPNÝMI SEGMENTY. ROZMĚR OTVORU: š. 6000mm, v. 1500mm
- 08 HLINÍKOVÉ OKNO REYNERS CS 68. NEČLENĚNÉ, KŘÍDLO JE OTEVÍRATELNÉ A VÝKLOPNÉ. ROZMĚR OTVORU: š. 1000mm, v. 1500mm
- 09 DVEŘE INT. PRAVÉ, KŘÍDLO DŘEVĚNÉ PLNÉ S PROSKLENÝM NADSVĚTLÍKEM Z ČÍREHO BEZP. SKLA, ZARUBEŘ MONTOKV HDI URČENÁ K DODATEČNÉ MONTÁŽI. PRŮCHOZÍ ROZMĚRY: š. 900mm, v. 2200mm, ROZMĚRY STAVEBNÍHO OTVORU: š. 970mm, v. 3150mm
- 10 DVEŘE INT. LEVÉ, KŘÍDLO DŘEVĚNÉ PLNÉ S PROSKLENÝM NADSVĚTLÍKEM Z ČÍREHO BEZP. SKLA, ZARUBEŘ MONTOKV HDI URČENÁ K DODATEČNÉ MONTÁŽI. PRŮCHOZÍ ROZMĚRY: š. 800mm, v. 2200mm, ROZMĚRY STAVEBNÍHO OTVORU: š. 870mm, v. 3150mm
- 11 DVEŘE INT. PRAVÉ, KŘÍDLO DŘEVĚNÉ PLNÉ S PROSKLENÝM NADSVĚTLÍKEM Z MATNÉHO BEZP. SKLA, ZARUBEŘ MONTOKV HDI URČENÁ K DODATEČNÉ MONTÁŽI. PRŮCHOZÍ ROZMĚRY: š. 800mm, v. 2200mm, ROZMĚRY STAVEBNÍHO OTVORU: š. 870mm, v. 3150mm
- 12 DVEŘE INT. LEVÉ, KŘÍDLO DŘEVĚNÉ PLNÉ S PROSKLENÝM NADSVĚTLÍKEM Z MATNÉHO BEZP. SKLA, ZARUBEŘ MONTOKV HDI URČENÁ K DODATEČNÉ MONTÁŽI. PRŮCHOZÍ ROZMĚRY: š. 900mm, v. 2200mm, ROZMĚRY STAVEBNÍHO OTVORU: š. 970mm, v. 3150mm
- 13 DVEŘE INT. PRAVÉ, KŘÍDLO DŘEVĚNÉ PLNÉ S PROSKLENÝM NADSVĚTLÍKEM Z MATNÉHO BEZP. SKLA, ZARUBEŘ MONTOKV HDI URČENÁ K DODATEČNÉ MONTÁŽI. PRŮCHOZÍ ROZMĚRY: š. 900mm, v. 2200mm, ROZMĚRY STAVEBNÍHO OTVORU: š. 970mm, v. 3150mm
- 14 DVEŘE INT. PRAVÉ, KŘÍDLO DŘEVĚNÉ PLNÉ S PROSKLENÝM NADSVĚTLÍKEM Z MATNÉHO BEZP. SKLA, ZARUBEŘ MONTOKV HDI URČENÁ K DODATEČNÉ MONTÁŽI. PRŮCHOZÍ ROZMĚRY: š. 900mm, v. 2200mm, ROZMĚRY STAVEBNÍHO OTVORU: š. 970mm, v. 3150mm
- 15 DVEŘE INT. LEVÉ, KŘÍDLO DŘEVĚNÉ PLNÉ S PROSKLENÝM NADSVĚTLÍKEM Z MATNÉHO BEZP. SKLA, ZARUBEŘ MONTOKV HDI URČENÁ K DODATEČNÉ MONTÁŽI. PRŮCHOZÍ ROZMĚRY: š. 700mm, v. 2200mm, ROZMĚRY STAVEBNÍHO OTVORU: š. 770mm, v. 3150mm
- 16 DVEŘE INTERIÉROVÉ PRAVÉ, KŘÍDLO DŘEVĚNÉ PLNÉ, ZARUBEŘ MONTOKV ZH URČENÁ K ZAZDĚNÍ DO CHELNÉ PRÍČKY. PRŮCHOZÍ ROZMĚRY: š. 800mm, v. 1970mm
- 17 DVEŘE INTERIÉROVÉ LEVÉ, KŘÍDLO DŘEVĚNÉ PLNÉ, ZARUBEŘ MONTOKV ZH URČENÁ K ZAZDĚNÍ DO CHELNÉ PRÍČKY. PRŮCHOZÍ ROZMĚRY: š. 800mm, v. 1970mm
- 18 DVEŘE INTERIÉROVÉ PRAVÉ, KŘÍDLO DŘEVĚNÉ PLNÉ, ZARUBEŘ MONTOKV ZH URČENÁ K ZAZDĚNÍ DO CHELNÉ PRÍČKY. PRŮCHOZÍ ROZMĚRY: š. 700mm, v. 1970mm
- 19 DVEŘE INTERIÉROVÉ LEVÉ, KŘÍDLO DŘEVĚNÉ PLNÉ, ZARUBEŘ MONTOKV ZH URČENÁ K ZAZDĚNÍ DO CHELNÉ PRÍČKY. PRŮCHOZÍ ROZMĚRY: š. 700mm, v. 1970mm
- 20 DVEŘE INT. DVOUKŘÍDLO, KŘÍDLO DŘEVĚNÉ PLNÉ S PROSKLENÝM NADSVĚTLÍKEM Z ČÍREHO BEZP. SKLA, ZARUBEŘ MONTOKV HDI URČENÁ K DODATEČNÉ MONTÁŽI. PRŮCHOZÍ ROZMĚRY: š. 1100mm, v. 2200mm, ROZMĚRY STAVEBNÍHO OTVORU: š. 1170mm, v. 3150mm
- 21 INTERIÉROVÝ PLASTOVÝ PARAPET, dl. 1000mm
- 22 INTERIÉROVÝ PLASTOVÝ PARAPET, dl. 6000mm
- 23 EXTERIÉROVÝ POZINKOVANÝ PARAPET, dl. 980mm
- 24 EXTERIÉROVÝ POZINKOVANÝ PARAPET, dl. 5980mm
- 25 ZÁBRADLÍ INTERIÉROVÉ, VÝŠKY 900mm OD NAŠLAPNÉ VRSTVY, PŘÍDAVNÉ MADLO VE VÝŠCE 600mm, MEZERY MEZI SVISLÝMI SLOUPKY 80mm.
- 26 PODLAHOVÁ VPUSŤ ČTVERCOVÁ 100x100mm
- 27 SDK PŘEDSTĚNA S AKUSTICKOU IZOLACÍ URČENÁ K VEDENÍ TZB INSTALACÍ, OPLÁŠTĚNA AŽ PO PODHLED. NAMONTOVÁNA PŘES CELOU VÝŠKU PODLAŽI, tl. 150mm.
- 28 SDK PŘEDSTĚNA URČENÁ K VEDENÍ TZB INSTALACÍ. NAMONTOVÁNA DO VÝŠKY 1200mm OD ČISTÉ PODLAHY, tl. 100mm.
- 29 PŘEKLAD POROTHERM 3 x KP7 dl. 2500mm

LEGENDA MATERIÁLŮ:

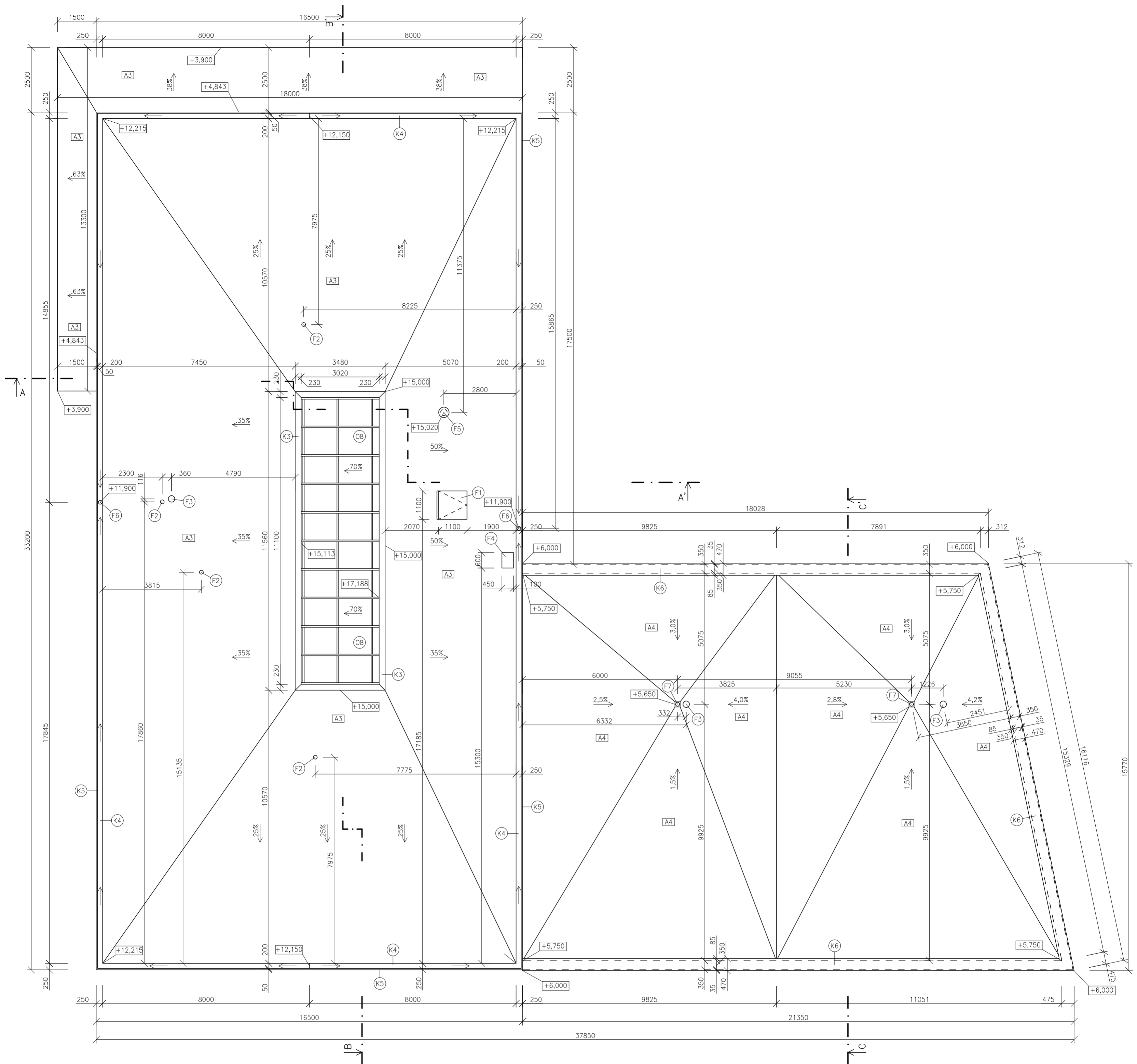
- 01 ŽELEZOBETON
- 02 ZDIVO POROTHERM 25 AKU Z PROFÍ DRYFIX
- 03 ZDIVO POROTHERM 11,5 PROFÍ DRYFIX
- 04 TEPELNÁ IZOLACE, MINERÁLNÍ VATA ISOVER TF PROFÍ

POZNÁMKY:

- NÁPOJENÍ CHELNÉ PRÍČKY NA ŽELEZOBETONOVOU KONSTRUKCI PROVĚST POMOCÍ OCELOVÝCH TRNŮ Ø 0,5m
- PROSTUPY INSTALAČNÍCH JADER VODOKOVÝ KONSTRUKCI BUDOU PO MONTÁŽI JEDNOTLIVÝCH INSTALACÍ A JEJICH DOPLNĚNÍ INSTALAČNÍMI OBLUKAMÍ, ZALITY KERAMIZITOBETONEM NEBO LITESNÝM PROTIPROZÁRNÍM TMELEM V ÚROVNI HRUBÉ PODLAHY
- KONTROLNÍ OTVORY DO INSTALAČNÍCH JADER UMÍSTIT TAK, ABY BYL ZAJIŠTĚN SMADNÝ PŘÍSTUP K UZAVÍRAJÍCÍM VENTILŮM A ODEČTU VODY, ZAKRYTO NEREZ NEBO PLASTOVÝMI DVÍŘKY 300 x 300 mm
- NA ROZHRANÍ DVOU TYPŮ PODLAH BUDE POD DVEŘNÍM KŘÍDLEM OSAZENA PŘECHODOVÁ LIŠTA
- SDK PŘEDSTĚNA BUDE KÓTOVĚNA NAHŮRĚ I DOLE DO NOSNÉ ŽELEZOBETONOVÉ KONSTRUKCE DLE TECHNOLOGICKÝCH PŘEDPISŮ VÝROBCE
- VÝŠKY PARAPETŮ, OKEN, DVEŘÍ A KERAMICKÝCH OBKLADŮ JSOU KÓTOVÁNY OD ČISTÉ PODLAHY
- PROSTUPY PRO SÍTĚ DO Ø150 mm NEJSOU ZAKRESLENY, BUDOU NA STAVĚ PROVEDENY VRTÁNÍM
- KÓTOVÁNÍ SVISLÝCH KONSTRUKCÍ JE UVAŽOVÁNO BEZ ODMÍTKY
- VEŠKÉRE STAVĚBNÍ PRÁCE JE TŘEBA PROVAĎET V SOULADU S PLATNÝMI TECHNOLOGICKÝMI PŘEDPISY, BEZPEČNOSTNÍMI PŘEDPISY A USTANOVĚNÍMI ČSN

±0,000 = 225,000 m.n.m VÝŠKOVÝ SYSTÉM BPV

VYPRACOVÁVÁ:	VEDOUcí PRÁCE:	
Bc. MICHAL KARAS	Ing. MAJULA NOORI, Ph.D.	
ČÁST:	KONZULTANT ČÁST:	
D.1.1 - ASR	Ing. MAJULA NOORI, Ph.D.	
PŘEDMĚT:	124DPM - DIPLOMOVÁ PRÁCE	
NÁZEV PRÁCE:	ZÁKLADNÍ ŠKOLA V HOVORČOVICÍCH	
NÁZEV PŘÍLOHY:	PŮDORYS 3.NP	
FORMÁT:	841x750 mm	
MĚŘÍTKO:	1:50	
DATUM:	19.5.2019	
Č. PŘÍLOHY:	D.1.1.b.3	

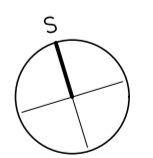


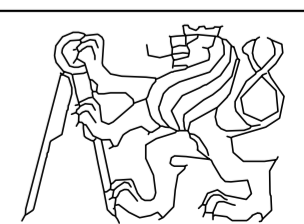
VÝPIS PRVKŮ:

- (O8) ZASTŘEŠENÍ FASÁDNÍM SYSTÉMEM RAYNAERS CW 60. KONSTRUKCE Z HLINÍKOVÝCH PROFILŮ S PROSKLENÍM S DÁLKOVĚ OVLÁDANÝMI VÝKLOPNÝMI SEGMENTY
PŮDORYSNÝ ROZMĚR OTVORU: š. 2720mm, dl. 10800mm
- (K3) POZINKOVANÉ OPLECHOVÁNÍ NAPOJENÍ ŠIKMÉ STŘECHY NA FASÁDNÍ SYSTÉM RAYNAERS. VÝDECH ODVĚTRÁVANÉ MEZERY STŘECHY S MŘÍŽKOU PROTI HMYZU.
- (K4) PLECHOVÝ HRANATÝ ZAATIKOVÝ DEŠTŮVÝ SVOD, š. 200mm, v. 200mm
- (K5) OPLECHOVÁNÍ HRANY ATIKY, POZINKOVANÝ PLECH
- (K6) OPLECHOVÁNÍ HRANY ATIKY, POZINKOVANÝ PLECH
- (F5) PLECHOVÝ KOMÍN, NEREZ (ODVOD SPALIN Z PLYNOVÉ KOTELNY), ϕ 150mm
- (F6) STŘEŠNÍ VPUŠŤ ϕ 150mm
- (F7) STŘEŠNÍ VPUŠŤ ϕ 100mm
- (F1) VÝLEZ NA STŘECHU, 1100x1100mm
- (F2) VĚTRACÍ HLAVICE KANALIZACE, ϕ 100mm
- (F3) VĚTRACÍ HLAVICE VZT (NUCENÉ LOKÁLNÍ VĚTRÁNÍ), ϕ 150mm
- (F4) VĚTRACÍ HLAVICE VZT (ODVOD Z VZT JEDNOTKY), 400x500mm
- (A3) PLECHOVÁ FALCOVANÁ KRYTINA
- (A4) PRANÉ KAMENIVO (FRAKCE 32 - 63mm)

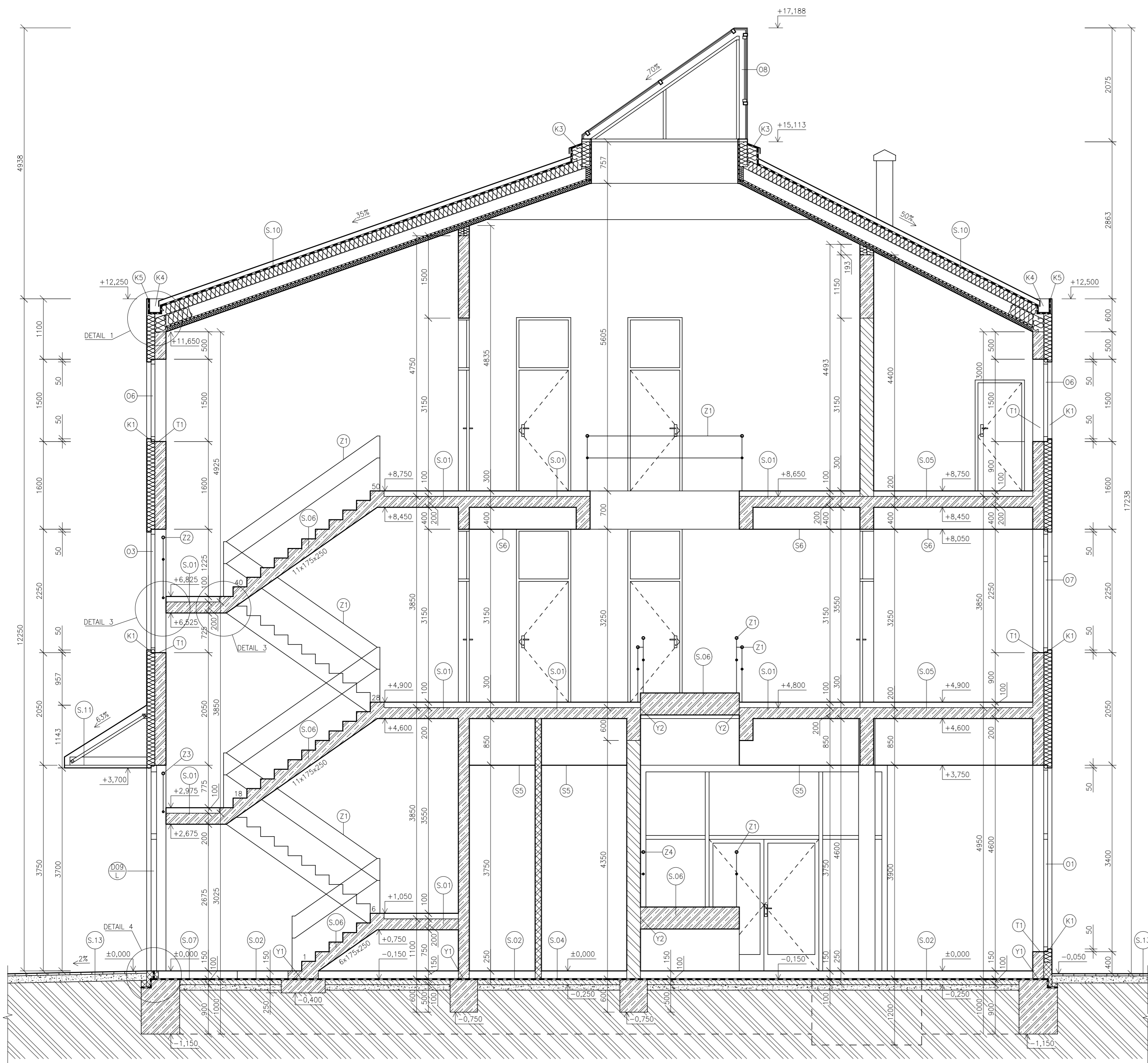
$\pm 0,000 = 225,000$ m.n.m VÝŠKOVÝ SYSTÉM BPV

VYPRACOVAL:	VEDOUcí PRÁCE:
Bc. MICHAL KARAS	Ing. MALILA NOORI, Ph.D.
ČÁST:	KONZULTANT ČÁSTI:
D.1.1 - ASR	Ing. MALILA NOORI, Ph.D.
PŘEDMĚT:	
124DPM - DIPLOMOVÁ PRÁCE	
NÁZEV PRÁCE:	ZÁKLADNÍ ŠKOLA V HOVORČOVICÍCH
NÁZEV PŘÍLOHY:	VÝKRES STŘECHY





FORMÁT:	594x500 mm
MĚŘÍTKO:	1:100
DATUM:	19.5.2019
Č. PŘÍLOHY:	D.1.1.b.4



SKLADBY VODOROVNÝCH KONSTRUKCÍ:

S.01 SKLADBA PODLAHY, VINYL SPOLEČNÉ PROSTORY, UČEBNY, KABINETY, PODESTY

VINYLOVÉ PÁSY 250x1000mm	tl. 5 mm
LEPIDLO DLE DODAVATELE NÁŠLAPNÉ VRSTVY	-
PENETRAČNÍ NÁTĚR	-
SAMONIVELAČNÍ STĚRKA	tl. 5 mm
BETONOVÁ MAZANINA S VÝZTUŽÍ (KARI SIŤ Ø6, 100x100mm)	tl. 60 mm
SEPARAČNÍ VRSTVA (PE FOLIE)	-
AKUSTICKÁ IZOLACE ISOVER EPS RIGIFLOOR 4000	tl. 30 mm
ŽELEZOBETONOVÁ DESKA	-

S.02 SKLADBA PODLAHY NA TERÉNU, VINYL SPOLEČNÉ PROSTORY, SKLADY

VINYLOVÉ PÁSY 250x1000mm	tl. 5 mm
LEPIDLO DLE DODAVATELE NÁŠLAPNÉ VRSTVY	-
PENETRAČNÍ NÁTĚR	-
SAMONIVELAČNÍ STĚRKA	tl. 5 mm
BETONOVÁ MAZANINA S VÝZTUŽÍ (KARI SIŤ Ø6, 100x100mm)	tl. 60 mm
SEPARAČNÍ VRSTVA (PE FOLIE)	-
TEPELNÁ - AKUSTICKÁ IZOLACE ISOVER EPS RIGIFLOOR 4000	tl. 80 mm
SEPARAČNÍ GEOTEXTILIE IZOLTECH H	-
HYDROIZOLAČNÍ PROTIRADONOVÁ LDPE FOLIE PENEFOU 750	tl. 1,5 mm
SEPARAČNÍ GEOTEXTILIE IZOLTECH H	-
PODKLADNÍ BETON S VÝZTUŽÍ (KARI SIŤ Ø6, 100x100mm)	tl. 100 mm
ZHUTNĚLÝ ŠTĚRK	tl. 100 mm
ZHUTNĚLÁ PĚŇ	-

S.04 SKLADBA PODLAHY NA TERÉNU, KERAMICKÁ DLAŽBA KUCHYŇSKÉ PROSTORY, WC, ŠATNY

KERAMICKÁ DLAŽBA	tl. 10 mm
LEPIDLO DLE DODAVATELE NÁŠLAPNÉ VRSTVY	tl. 5 mm
HYDROIZOLAČNÍ STĚRKA	-
BETONOVÁ MAZANINA S VÝZTUŽÍ (KARI SIŤ Ø6, 100x100mm)	tl. 55 mm
SEPARAČNÍ VRSTVA (PE FOLIE)	-
TEPELNÁ - AKUSTICKÁ IZOLACE ISOVER EPS RIGIFLOOR 4000	tl. 80 mm
SEPARAČNÍ GEOTEXTILIE IZOLTECH H	-
HYDROIZOLAČNÍ PROTIRADONOVÁ LDPE FOLIE PENEFOU 750	tl. 1,5 mm
SEPARAČNÍ GEOTEXTILIE IZOLTECH H	-
PODKLADNÍ BETON	tl. 100 mm
ZHUTNĚLÝ ŠTĚRK	tl. 100 mm
ZHUTNĚLÁ PĚŇ	-

S.05 SKLADBA PODLAHY TECHNICKÝCH MÍSTNOSTÍ, SERVEROVNA, KOTELNA, STROJOVNA VZT

FINÁLNÍ EPOXIDOVÝ NÁTĚR	tl. 1 mm
PENETRACE + ZÁSYP KRĚMIČITÝM PÍSKEM	tl. 2 mm
BETONOVÁ MAZANINA S VÝZTUŽÍ (KARI SIŤ Ø6, 100x100mm)	tl. 67 mm
SEPARAČNÍ VRSTVA (PE FOLIE)	-
AKUSTICKÁ IZOLACE ISOVER EPS RIGIFLOOR 4000	tl. 30 mm
ŽELEZOBETONOVÁ STROPNÍ DESKA	tl. 200 mm

S.06 SKLADBA SCHODIŠTŮVÝCH STUPŇŮ, EPOXIDOVÝ NÁTĚR SCHODIŠTŮVÁ RAMENA

FINÁLNÍ EPOXIDOVÝ NÁTĚR	tl. 1 mm
PENETRACE + ZÁSYP KRĚMIČITÝM PÍSKEM	tl. 2 mm
ŽELEZOBETONOVÉ SCHODIŠTĚVÉ RAMENO	tl. 155 mm

S.10 SKLADBA ŠIKMÉ STŘECHY, PLECHOVÁ KRYTINA ZASTŘEŠENÍ HLAVNÍHO TRAKTU BUDOVY

STŘEŠNÍ PLECHOVÁ KRYTINA	tl. 0,5 mm
KONTRALATĚ 50x40mm	tl. 40 mm
LATĚ 60x40mm + PROVĚTRÁVANÁ MEZERA	tl. 40 mm
POJISTNÁ PVC HYDROIZOLACE ALKORPLAN 35177	tl. 1,5 mm
MINERÁLNÍ IZOLACE ISOVER MULTIMAX 30 + PROFILY Z180	tl. 180 mm
OCELOVÉ KROKVE IPE 200	tl. 200 mm
PAROZÁBRANA DEKFOR N 110 STANDARD	-
MINERÁLNÍ IZOLACE KNAUF UNIFIT + CD PFOFILY	tl. 75 mm
2 x SDK DESKA KNAUF WHITE 12,5	tl. 25 mm

S.11 SKLADBA ŠIKMÉ STŘECHY NAD VCHODEM, PLECHOVÁ KRYTINA VENKOVNÍ PROSTRANSTVÍ

STŘEŠNÍ PLECHOVÁ KRYTINA	tl. 0,5 mm
LATĚ 50x40mm	tl. 40 mm
POJISTNÁ PVC HYDROIZOLACE ALKORPLAN 35177	tl. 1,5 mm
OSB DESKA	tl. 18 mm
OCELOVÉ TÁHLO L 30 x 3	tl. 30 mm
DUTINA	-
OCELOVÝ PROFIL U 100	tl. 100 mm
2 x SDK DESKA KNAUF DO VLHKA	tl. 25 mm

S.12 VENKOVNÍ POCHOZÍ PLOCHA, ZÁMKOVÁ DLAŽBA CHODNÍK, TERASA

BETONOVÁ ZÁMKOVÁ DLAŽBA	tl. 40 mm
KLADECI VRSTVA (FRAKCE 4 - 8mm)	tl. 30 mm
DRČENÉ KAMENIVO (FRAKCE 8 - 16mm)	tl. 100 mm
ZHUTNĚLÁ PĚŇ	-

LEGENDA MATERIÁLŮ:

	ŽELEZOBETON
	ZDIVO POROTHERM 25 AKU Z PROFI DRYFIX
	ZDIVO POROTHERM 11,5 PROFI DRYFIX
	BETON PROSTÝ
	ZHUTNĚLÝ ŠTĚRK
	ROSTLÝ TERÉN
	TEPELNÁ IZOLACE, EXTRUDOVANÝ POLYSTYREN
	TEPELNÁ IZOLACE, MINERÁLNÍ VATA
	HYDROIZOLAČNÍ FOLIE
	PAROTĚSNÁ ZÁBRANA

VÝPIS PRVKŮ:

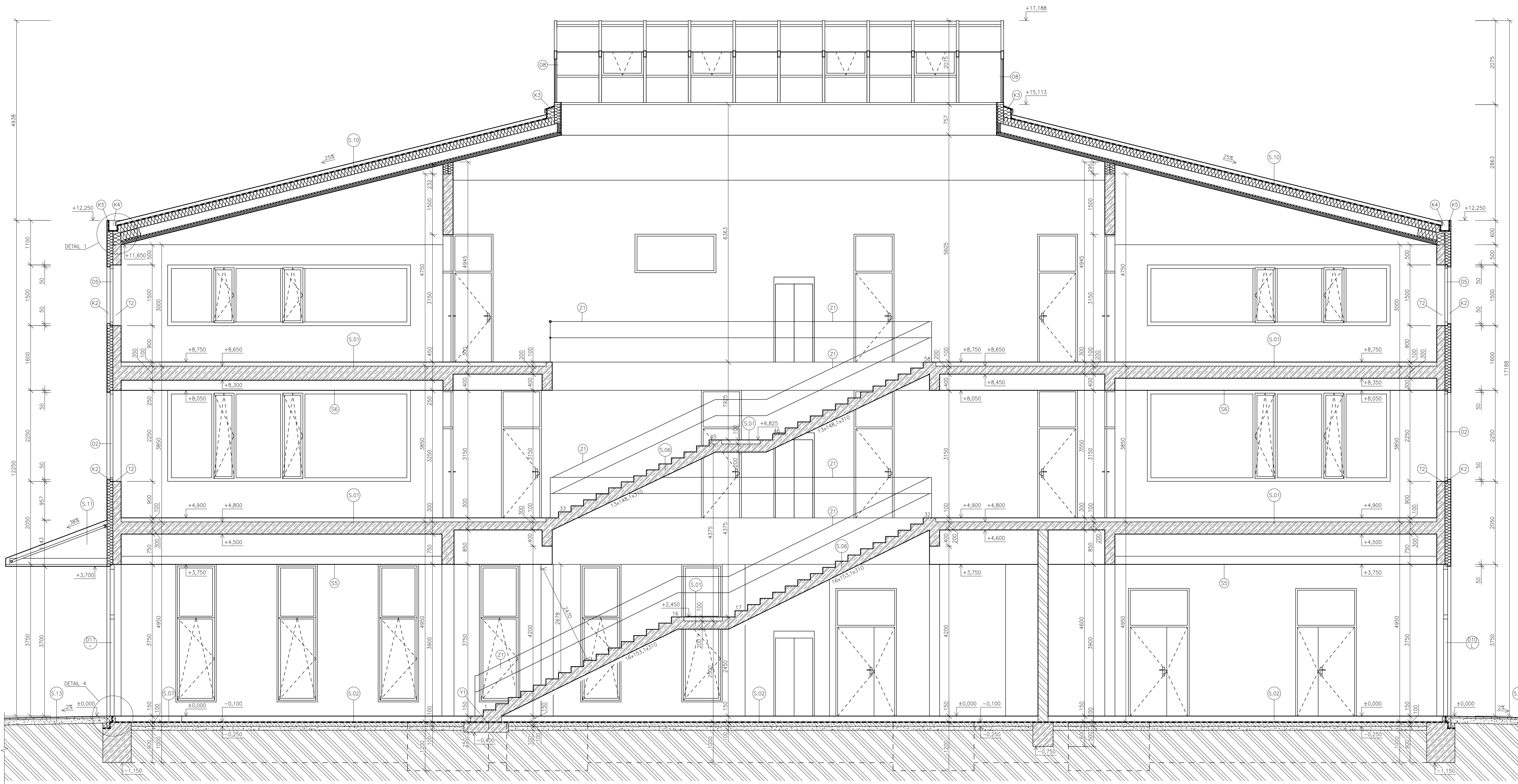
- O1** HLINIKOVÉ OKNO REYNAERS CS 68. VODOROVNĚ ČLENĚNÉ S OTEVÍRATELNÝM A VÝKLOPNÝM DOLNÍM SEGMENTEM. ROZMĚR OTVORU: s. 1000mm, v. 3400mm
- O3** HLINIKOVÉ OKNO REYNAERS CS 68, NEČLENĚNÉ. KŘÍDLO JE OTEVÍRATELNÉ A VÝKLOPNÉ. ROZMĚR OTVORU: s. 1000mm, v. 2250mm
- O6** HLINIKOVÉ OKNO REYNAERS CS 68, NEČLENĚNÉ. KŘÍDLO JE OTEVÍRATELNÉ A VÝKLOPNÉ. ROZMĚR OTVORU: s. 1000mm, v. 1500mm
- O7** HLINIKOVÉ OKNO REYNAERS CS 68. DOLNÍ SEGMENT OTEVÍRATELNÝ A VÝKLOPNÝ, V HORNÍM ÚSTÍ VĚTRACÍ POTRUBÍ, ZAKONČENÉ MŘÍŽKOU ROZMĚR OTVORU: s. 1000mm, v. 2250mm
- O8** ZASTŘEŠENÍ FASÁDNÍM SYSTÉMEM REYNAERS CW 60. KONSTRUKCE Z HLINIKOVÝCH PROFILŮ S PROSKLENÍM S DÁLKOVĚ OVLÁDANÝMI VÝKLOPNÝMI SEGMENTY PŮDORYSNÝ ROZMĚR OTVORU: s. 2720mm, dl. 10800mm
- O09** DVEŘE EXT. DVOUKŘÍDLÉ. AKT. KŘÍDLO LEVÉ, HLINIKOVÉ PROSKLENÉ S PROSKLENÝM NADSVĚTLÍKEM Z ČÍREHO BEZP. SKLA. ZÁRUBEŇ SYSTÉMOVÁ HLINIKOVÁ REYNAERS CS 68. PRŮCHOZÍ ROZMĚRY: s. 1300mm, v. 2200mm, ROZMĚRY STAVEBNÍHO OTVORU: s. 1500mm, v. 3750mm
- Z1** ZABRADLÍ INTERIÉROVÉ, VÝŠKY 1000mm OD NÁŠLAPNÉ VRSTVY. PŘÍDAVNÉ MADLO VE VÝŠCE 600mm. MEZERY MEZI SVISLÝMI SLOUPKY 80mm.
- Z2** ZABRADLÍ INTERIÉROVÉ KOTVENÉ DO BOČNÍCH OSTĚNÍ OKNA, VÝŠKY 1000mm OD NÁŠLAPNÉ VRSTVY PODESTY. PŘÍDAVNÉ MADLO VE VÝŠCE 600mm. MEZERY MEZI SVISLÝMI SLOUPKY 80mm.
- Z3** ZABRADLÍ INTERIÉROVÉ KOTVENÉ DO BOČNÍCH OSTĚNÍ OKNA, VÝŠKY 600mm OD NÁŠLAPNÉ VRSTVY PODESTY. MEZERY MEZI SVISLÝMI SLOUPKY 80mm.
- Z4** ZABRADLÍ INTERIÉROVÉ KOTVENÉ DO SOUBĚŽNÉ STĚNY, VÝŠKY 1000mm OD NÁŠLAPNÉ VRSTVY. PŘÍDAVNÉ MADLO VE VÝŠCE 600mm.
- T1** INTERIÉROVÝ PLASTOVÝ PARAPET, dl. 1000mm, s. 250mm
- K1** EXTERIÉROVÝ POZINKOVANÝ PARAPET, dl. 980mm
- K3** POZINKOVANÉ OPLECHOVÁNÍ NAPOJENÍ ŠIKMÉ STŘECHY NA FASÁDNÍ SYSTÉM RAYNAERS. VÝDECH ODVĚTRÁVANÉ MEZERY STŘECHY S MŘÍŽKOU PROTI HMYZU.
- K4** PLECHOVÝ HRANATÝ ZAATIKOVÝ DEŠTŮVÝ SVOD, s. 200mm, v. 200mm
- K5** OPLECHOVÁNÍ HRANY ATIKY, POZINKOVANÝ PLECH.
- Y1** CEMENTOVÁ KRYSALIZAČNÍ IZOLACE
- Y2** DILATACE MEZI STĚNOU A SCHODIŠTŮVÝM RAMENEM POMOCÍ SPÁROVÝCH DESEK SCHŮCK TRONSOLE TYP L.
- S5** SDK PODHLED PODVĚŠENÝ NA SVĚTLOU VÝŠKY 3750mm.
- S6** SDK PODHLED PODVĚŠENÝ NA SVĚTLOU VÝŠKY 3150mm.

POZNÁMKY:

- NAPOJENÍ CIHELNÉ PŘÍČKY NA ŽELEZOBETONOVOU KONSTRUKCI PROVĚST POMOCÍ OCELOVÝCH TRŇŮ Ø 0,5m
- PROSTUPY INSTALAČNÍCH JADER VODOROVNOU KONSTRUKCÍ BUDOU PO MONTÁŽI JEDNOTLIVÝCH INSTALACÍ A JEJICH DOPLNĚNÍ INSTALAČNÍMI OBJÍMKAMI, ZALITY KERAMZITBETONEM NEBO UTĚSNĚNÝ PROTIPOŽÁRNÍM TMELEM V ÚROVNI HRUBÉ PODLAHY
- KONTROLNÍ OTVORY DO INSTALAČNÍCH JADER UMÍSTIT TAK, ABY BYL ZAJIŠTĚN SNADNÝ PŘÍSTUP K UZAVÍRACÍM VENTILŮM A ODEČTU VODY, ZAKRYTO NEREZ NEBO PLASTOVÝMI DVÍRKY 300 x 300 mm
- NA ROZHŘANÍ DVOU TYPŮ PODLAH BUDE POD DVEŘNÍM KŘÍDLEM OSAZENA PŘECHODOVÁ LIŠTA
- SDK PŘEDSTĚNA BUDE KOTVENA NAHOŘE I DOLE DO NOSNÉ ŽELEZOBETONOVÉ KONSTRUKCE DLE TECHNOLOGICKÝCH PŘEDPISŮ VÝROBCE
- PROSTUPY PRO SÍTĚ DO Ø150 mm NEJSOU ZAKRESLENY, BUDOU NA STAVBĚ PROVEDENY VRTÁNÍM
- SKLADBY VŠECH VODOROVNÝCH KONSTRUKCÍ JSOU ZPRACOVÁNY V SAMOSTATNÉ PŘÍLOZE
- VEŠKERÉ STAVEBNÍ PRÁCE JE TŘEBA PROVÁDĚT V SOULADU S PLATNÝMI TECHNOLOGICKÝMI PŘEDPISY, BEZPEČNOSTNÍMI PŘEDPISY A USTANOVENÍMI ČSN

±0,000 = 225,000 m.n.m VÝŠKOVÝ SYSTÉM BPV

VYPRACOVAL:	VEDOUcí PRÁCE:	
Bc. MICHAL KARAS	Ing. MALILA NOORI, Ph.D.	
ČÁST:	KONZULTANT ČÁSTI:	
D.1.1 - ASR	Ing. MALILA NOORI, Ph.D.	
PŘEDMĚT:	124DPM - DIPLOMOVÁ PRÁCE	
NÁZEV PRÁCE:	ZÁKLADNÍ ŠKOLA V HOVORČOVICÍCH	FORMÁT: 420x900 mm
		MĚŘÍTKO: 1:50
NÁZEV PŘÍLOHY:	ŘEZ A-A'	DATUM: 19.5.2019
		Č. PŘÍLOHY: D.1.1.b.5



SKLADBY VODOROVNÝCH KONSTRUKCÍ:

S.01 SKLADBA PODLAHY, VINYL
SPOLEČNÉ PROSTORY, UČEBNY, KABINETY, PODESTY

VINYLOVÉ PÁSY 250x1000mm	tl. 5 mm
LEPIDLO DLE DODAVATELE NÁŠLAPNÉ VRSTVY	-
PENETRAČNÍ NÁTĚR	-
SAMONIVELAČNÍ STĚRKA	tl. 5 mm
BETONOVÁ MAZANINA S VÝZTUŽÍ (KARI SIŤ #6, 100x100mm)	tl. 60 mm
SEPARAČNÍ VRSTVA (PE FOLIE)	-
AKUSTICKÁ IZOLACE ISOVER EPS RIGIFLOOR 4000	tl. 30 mm
ŽELEZOBETONOVÁ DESKA	-

S.02 SKLADBA PODLAHY NA TERÉNU, VINYL
SPOLEČNÉ PROSTORY, SKLADY

VINYLOVÉ PÁSY 250x1000mm	tl. 5 mm
LEPIDLO DLE DODAVATELE NÁŠLAPNÉ VRSTVY	-
PENETRAČNÍ NÁTĚR	-
SAMONIVELAČNÍ STĚRKA	tl. 5 mm
BETONOVÁ MAZANINA S VÝZTUŽÍ (KARI SIŤ #6, 100x100mm)	tl. 60 mm
SEPARAČNÍ VRSTVA (PE FOLIE)	-
TEPELNÁ - AKUSTICKÁ IZOLACE ISOVER EPS RIGIFLOOR 4000	tl. 80 mm
SEPARAČNÍ GEOTEXTILIE IZOLTECH H	-
HYDROIZOLAČNÍ PROTIRADONOVÁ LDPE FOLIE PENEFOL 750	tl. 1,5 mm
SEPARAČNÍ GEOTEXTILIE IZOLTECH H	-
PODKLADNÍ BETON S VÝZTUŽÍ (KARI SIŤ #6, 100x100mm)	tl. 100 mm
ZHUTNĚLÝ ŠTĚRK	tl. 100 mm
ZHUTNĚLÁ PĚŇ	-

S.06 SKLADBA SCHODIŠŤOVÝCH STUPŇŮ, EPOXIDOVÝ NÁTĚR
ZASTŘEŠENÍ HLAVNÍHO TRAKTU BUDOVY

FINÁLNÍ EPOXIDOVÝ NÁTĚR	tl. 1 mm
PENETRAČE + ZÁSYP KŘEMIČITÝM PIŠKEM	tl. 2 mm
ŽELEZOBETONOVÉ SCHODIŠŤOVÉ RAMENO	tl. 295 mm

S.07 SKLADBA PODLAHY NA TERÉNU, ČISTIČÍ ZÓNA
VSTUPNÍ HALA

ČISTIČÍ GUMOVÁ ROHOŽ	tl. 15 mm
PROTIPRAŠNÝ NÁTĚR	-
SAMONIVELAČNÍ STĚRKA	tl. 5 mm
BETONOVÁ MAZANINA S VÝZTUŽÍ (KARI SIŤ #6, 100x100mm)	tl. 50 mm
SEPARAČNÍ VRSTVA (PE FOLIE)	-
TEPELNÁ - AKUSTICKÁ IZOLACE ISOVER EPS RIGIFLOOR 4000	tl. 80 mm
SEPARAČNÍ GEOTEXTILIE IZOLTECH H	-
HYDROIZOLAČNÍ PROTIRADONOVÁ LDPE FOLIE PENEFOL 750	tl. 1,5 mm
SEPARAČNÍ GEOTEXTILIE IZOLTECH H	-
PODKLADNÍ BETON	tl. 100 mm
ZHUTNĚLÝ ŠTĚRK	tl. 100 mm
ZHUTNĚLÁ PĚŇ	-

S.10 SKLADBA ŠIKMÉ STŘECHY, PLECHOVÁ KRYTINA
ZASTŘEŠENÍ HLAVNÍHO TRAKTU BUDOVY

STŘEŠNÍ PLECHOVÁ KRYTINA	tl. 0,5 mm
KONTRALÁTĚ 50x40mm	tl. 40 mm
LÁTĚ 60x40mm + PROVĚTRÁVANÁ MEZERA	tl. 40 mm
POJISTNÁ PVC HYDROIZOLACE ALKORPLAN 35177	tl. 1,5 mm
MINERÁLNÍ IZOLACE ISOVER MULTIMAX 30 + PROFILY 2180	tl. 180 mm
OCĚLOVÉ KROKVĚ IPE 200	tl. 200 mm
PAROZÁBRANA DĚKFOL N 110 STANDARD	-
MINERÁLNÍ IZOLACE KNAUF UNIFIT + CD PROFILY	tl. 75 mm
2 x SDK DESKA KNAUF WHITE 12,5	tl. 25 mm

S.11 SKLADBA ŠIKMÉ STŘECHY NAD VCHODEM, PLECHOVÁ KRYTINA
VENKOVNÍ PROSTRANSTVÍ

STŘEŠNÍ PLECHOVÁ KRYTINA	tl. 0,5 mm
LÁTĚ 50x40mm	tl. 40 mm
POJISTNÁ PVC HYDROIZOLACE ALKORPLAN 35177	tl. 1,5 mm
OSB DESKA	tl. 18 mm
OCĚLOVÉ TÁHLO L 30 x 3	tl. 30 mm
DUTINA	-
OCĚLOVÝ PROFIL U 100	tl. 100 mm
2 x SDK DESKA KNAUF DO VLHKA	tl. 25 mm

S.12 VENKOVNÍ POCHOZÍ PLOCHA, ZÁMKOVÁ DLAŽBA
CHODNÍK, TERASA

BETONOVÁ ZÁMKOVÁ DLAŽBA	tl. 40 mm
KLADEČÍ VRSTVA (FRAKCE 4 - 8mm)	tl. 30 mm
DRČENÉ KAMENIVO (FRAKCE 8 - 16mm)	tl. 100 mm
ZHUTNĚLÁ PĚŇ	-

VÝPIS PRVKŮ:

- O2 HLINIKOVÉ OKNO REYNAERS CS 68. VERTIKÁLNĚ ČLENĚNÉ S OTEVÍRATELNÝMI A VÝKOPNÝMI SEGMENTY. ROZMĚR OTVORU: s. 6000mm, v. 2250mm
- O5 HLINIKOVÉ OKNO REYNAERS CS 68. VERTIKÁLNĚ ČLENĚNÉ S OTEVÍRATELNÝMI A VÝKOPNÝMI SEGMENTY. ROZMĚR OTVORU: s. 6000mm, v. 1500mm
- O8 ZASTŘEŠENÍ FASÁDNÍM SYSTÉMEM REYNAERS CW 60. KONSTRUKCE Z HLINIKOVÝCH PROFILŮ S PROSKLENĚMÍ S DÁLKOVĚ OVLÁDANÝMI VÝKOPNÝMI SEGMENTY. PODOVÝSNÝ ROZMĚR OTVORU: s. 2720mm, dl. 10800mm
- O10 OVIŘE EXT. LEVĚ, KŘÍDLO HLINIKOVĚ PROSKLENĚ S PROSKLENÝM NADSVĚTLÍKEM Z ČÍRHO BEZP. SKLA. ZÁRUBEŇ SYSTÉMOVÁ HLINIKOVÁ RAYNAERS CS 68. PRŮCHOZÍ ROZMĚRY: s. 1100mm, v. 2200mm, ROZMĚRY STAVEBNÍHO OTVORU: s. 1300mm, v. 3750mm.
- O11 OVIŘE EXT. AKTIVNÍ OBE KŘÍDLO HLINIKOVĚ PROSKLENĚ S PROSKLENÝM NADSVĚTLÍKEM Z ČÍRHO BEZP. SKLA. ZÁRUBEŇ SYSTÉMOVÁ HLINIKOVÁ RAYNAERS CS 68. PRŮCHOZÍ ROZMĚRY: s. 2000mm, v. 2200mm, ROZMĚRY STAVEBNÍHO OTVORU: s. 4500mm, v. 3750mm (SOUČÁST FASÁDNÍHO SYST. REYNAERS CW 60)
- Z1 ZABRADLÍ INTERIEROVĚ, VÝŠKY 1000mm OD NÁŠLAPNÉ VRSTVY. PŘÍDAVNÉ MADLO VE VÝŠCE 600mm. MEZERY MEZI SVISLÝMI SLoupKY 80mm.
- T2 INTERIEROVÝ PLASTOVÝ PARAPET, dl. 6000mm, s. 250mm
- K2 EXTERIEROVÝ POZINKOVANÝ PARAPET, dl. 5980mm
- K3 POZINKOVANÉ OPLECHOVÁNÍ NÁPOJENÍ ŠIKMÉ STŘECHY NA FASÁDNÍ SYSTÉM REYNAERS. VÝDECH ODVĚTRÁVANÉ MEZERY STŘECHY S MRŽKOU PROTI HMYZU.
- K4 PLECHOVÝ HRANATÝ ZAATIKOVÝ DEŠTOVÝ SVOD, s. 200mm, v. 200mm
- K5 OPLECHOVÁNÍ HRANY ATIKY, POZINKOVANÝ PLECH.
- Y1 CEMENTOVÁ KRYSŤALIZAČNÍ IZOLACE
- S5 SDK PODHLED PODVĚŠENÝ NA SVĚTLOU VÝŠKU 3750mm.
- S6 SDK PODHLED PODVĚŠENÝ NA SVĚTLOU VÝŠKU 3150mm.

POZNÁMKY:

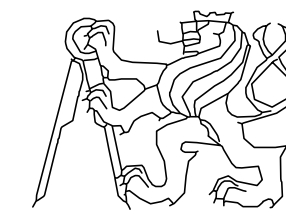
- NÁPOJENÍ CHELNĚ PŘÍČKY NA ŽELEZOBETONOVOU KONSTRUKCI PROVĚST POMOCÍ OCELOVÝCH TRNŮ Ø 0,5m
- PROSTUPY INSTALAČNÍCH JADER VODOROVNŮ KONSTRUKCÍ BUDOU PO MONTÁŽI JEDNOTLIVÝMI INSTALACÍ A JEJICH DOPLNĚNÍ INSTALAČNÍMI OBLINKAMI, ZALITY KERAMIZITBETONEM NEBO UTĚSNĚNÝ PROTIPOŽÁRNÍ TMELEM V ÚROVNI HRUBÉ PODLAHY
- KONTROLNÍ OTVORY DO INSTALAČNÍCH JADER UMÍSTIT TAK, ABY BYL ZAJIŠTĚN SNADNÝ PŘÍSTUP K UZAVÍRACÍM VENTILŮM A ODEČTU VODY, ZAKRYTO NEREZ NEBO PLASTOVÝMI DVÍŘKY 300 x 300 mm
- NA ROZHŘANÍ DVOU TYPŮ PODLAH BUDE POD DVĚRNÍM KŘÍDLEM OSAZENA PŘECHODOVÁ LIŠTA
- SDK PŘEDSTĚNA BUDE KOTVENA NAHOŘE I DOLE DO NOSNÉ ŽELEZOBETONOVÉ KONSTRUKCE DLE TECHNOLOGICKÝCH PŘEDPISŮ VÝROBCE
- PROSTUPY PRO SÍŤ DO Ø150 mm NEJSOU ZAKRESLENY, BUDOU NA STAVĚ PROVEDENY VRTANÍM
- SKLADBY VŠECH VODOROVNÝCH KONSTRUKCÍ JSOU ZPRACOVÁNY V SAMOSTATNĚ PŘÍLOZE
- VŠEKÉRE STAVEBNÍ PRÁCE JE TŘEBA PROVÁDĚT V SOULADU S PLATNÝMI TECHNOLOGICKÝMI PŘEDPISY, BEZPEČNOSTNÍMI PŘEDPISY A USTANOVENÍMI ČSN

LEGENDA MATERIÁLŮ:

	ŽELEZOBETON
	ZDIVO POROTHERM 25 AKU Z PROFÍ DRYFIX
	ZDIVO POROTHERM 11,5 PROFÍ DRYFIX
	BETON PROSTÝ
	ZHUTNĚLÝ ŠTĚRK
	ROSTLÝ TERÉN
	TEPELNÁ IZOLACE, EXTRUDOVANÝ POLYSTYREN
	TEPELNÁ IZOLACE, MINERÁLNÍ VATA
	HYDROIZOLAČNÍ FOLIE
	PAROTĚSNÁ ZÁBRANA

±0,000 = 225,000 m.n.m VÝŠKOVÝ SYSTÉM BPV

VYPRACOVAL:	VEDOUČÍ PRÁCE:
Bc. MICHAL KARAS	Ing. MALILA NOORI, Ph.D.
ČÁST:	KONZULTANT ČÁSTI:
D.1.1 - ASR	Ing. MALILA NOORI, Ph.D.
PŘEDMĚT:	
124DPM - DIPLOMOVÁ PRÁCE	
NÁZEV PRÁCE:	FORMÁT:
ZÁKLADNÍ ŠKOLA V HOVORČOVICÍCH	420x1250 mm
NÁZEV PŘÍLOHY:	MĚŘÍTKO:
ŘEZ B-B'	1:50
	DATAUM:
	19.5.2019
	C. PŘÍLOHY:
	D.1.1.b.6





SKLADBY VODOROVNÝCH KONSTRUKCÍ:

S.02 SKLADBA PODLAHY NA TERÉNU, VINYL SPOLEČNÉ PROSTORY, SKLADY

VINYLOVÉ PÁSY 250x1000mm	tl. 5 mm
LEPIDLO DLE DODAVATELE NÁŠLAPNÉ VRSTVY	-
PENETRAČNÍ NÁTĚR	-
SAMONIVELAČNÍ STĚRKA	tl. 5 mm
BETONOVÁ MAZANINA S VÝZTUŽÍ (KARI SÍŤ ø6, 100x100mm)	tl. 60 mm
SEPARAČNÍ VRSTVA (PE FOLIE)	-
TEPELNÁ – AKUSTICKÁ IZOLACE ISOVER EPS RIGIFLOOR 4000	tl. 80 mm
SEPARAČNÍ GEOTEXTILIE IZOLTECH H	-
HYDROIZOLAČNÍ PROTIRADONOVÁ LDPE FOLIE PENEFOF 750	tl. 1,5 mm
SEPARAČNÍ GEOTEXTILIE IZOLTECH H	-
PODKLADNÍ BETON S VÝZTUŽÍ (KARI SÍŤ ø6, 100x100mm)	tl. 100 mm
ZHUTNĚLÝ ŠTĚRK	tl. 100 mm
ZHUTNĚLÁ PĚŇ	-

S.04 SKLADBA PODLAHY NA TERÉNU, KERAMICKÁ DLAŽBA KUCHYŇSKÉ PROSTORY, WC, SÁTNY

KERAMICKÁ DLAŽBA	tl. 10 mm
LEPÍCÍ TMEĽ DLE DODAVATELE NÁŠLAPNÉ VRSTVY	tl. 5 mm
HYDROIZOLAČNÍ STĚRKA	-
BETONOVÁ MAZANINA S VÝZTUŽÍ (KARI SÍŤ ø6, 100x100mm)	tl. 55 mm
SEPARAČNÍ VRSTVA (PE FOLIE)	-
TEPELNÁ – AKUSTICKÁ IZOLACE ISOVER EPS RIGIFLOOR 4000	tl. 80 mm
SEPARAČNÍ GEOTEXTILIE IZOLTECH H	-
HYDROIZOLAČNÍ PROTIRADONOVÁ LDPE FOLIE PENEFOF 750	tl. 1,5 mm
SEPARAČNÍ GEOTEXTILIE IZOLTECH H	-
PODKLADNÍ BETON	tl. 100 mm
ZHUTNĚLÝ ŠTĚRK	tl. 100 mm
ZHUTNĚLÁ PĚŇ	-

S.08 SKLADBA SPORTOVNÍ PODLAHY, ELASTICKÁ PUR PODLAHA AULA / TĚLOCVIČNA

UZAVÍRACÍ MATOVÝ PUR LAK CONIPUR 67 (ODSTŮNY V RAL)	-
2 x NOSNÁ SAMONIVELAČNÍ PUR VRSTVA CONIPUR 224	tl. 2 mm
UZAVÍRACÍ PUR VRSTVA CONIPUR 220	-
ELASTICKÁ PRYZOVÁ PODLOŽKA SPORTEC	tl. 8 mm
SAMONIVELAČNÍ STĚRKA	tl. 10 mm
BETONOVÁ MAZANINA S VÝZTUŽÍ (KARI SÍŤ ø6, 100x100mm)	tl. 50 mm
SEPARAČNÍ VRSTVA (PE FOLIE)	-
TEPELNÁ – AKUSTICKÁ IZOLACE ISOVER EPS RIGIFLOOR 4000	tl. 80 mm
SEPARAČNÍ GEOTEXTILIE IZOLTECH H	-
HYDROIZOLAČNÍ PROTIRADONOVÁ LDPE FOLIE PENEFOF 750	tl. 1,5 mm
SEPARAČNÍ GEOTEXTILIE IZOLTECH H	-
PODKLADNÍ BETON	tl. 100 mm
ZHUTNĚLÝ ŠTĚRK	tl. 100 mm
ZHUTNĚLÁ PĚŇ	-

S.09 SKLADBA PLOCHÉ STŘECHY, ZÁSPY KAMENIVEM ZASTŘEŠENÍ AULY / TĚLOCVIČNY

FINÁLNÍ EPOXIDOVÝ NÁTĚR	tl. 1 mm
PENETRACE + ZÁSPY KŘEMČITÝM PÍSKEM	tl. 2 mm
BETONOVÁ MAZANINA S VÝZTUŽÍ (KARI SÍŤ ø6, 100x100mm)	tl. 67 mm
SEPARAČNÍ VRSTVA (PE FOLIE)	-
AKUSTICKÁ IZOLACE ISOVER EPS RIGIFLOOR 4000	tl. 30 mm
ŽELEZOBETONOVÁ STROPNÍ DESKA	tl. 200 mm

S.12 VENKOVNÍ POCHOZÍ PLOCHA, ZÁMKOVÁ DLAŽBA CHODNÍK, TERASA

BETONOVÁ ZÁMKOVÁ DLAŽBA	tl. 40 mm
KLADEČÍ VRSTVA (FRAKCE 4 – 8mm)	tl. 30 mm
DRČENÉ KAMENIVO (FRAKCE 8 – 16mm)	tl. 100 mm
ZHUTNĚLÁ PĚŇ	-

LEGENDA MATERIÁLŮ:

- ŽELEZOBETON
- ZDIVO POROTHERM 11,5 PROFÍ DRYFIX
- BETON PROSTÝ
- PERLITBETON
- ZHUTNĚLÝ ŠTĚRK
- ROSTLÝ TERÉN
- TEPELNÁ IZOLACE, EXTRUDOVANÝ POLYSTYREN
- TEPELNÁ IZOLACE, MINERÁLNÍ VATA
- HYDROIZOLAČNÍ FOLIE
- PAROTĚSNÁ ZÁBRANA

VÝPIS PRVKŮ:

- 01** HLINÍKOVÉ OKNO REYNAERS CS 68. VODOROVNĚ ČLENĚNÉ S OTEVÍRATELNÝM A VÝKLOPNÝM DOLNÍM SEGMENTEM. ROZMĚR OTVORU: š. 1000mm, v. 3400mm
- 02** HLINÍKOVÉ OKNO REYNAERS CS 68. VERTIKÁLNĚ ČLENĚNÉ S OTEVÍRATELNÝMI A VÝKLOPNÝMI SEGMENTY. ROZMĚR OTVORU: š. 6000mm, v. 2250mm
- 03** HLINÍKOVÉ OKNO REYNAERS CS 68. NEČLENĚNÉ. KŘÍDLO JE OTEVÍRATELNÉ A VÝKLOPNÉ. ROZMĚR OTVORU: š. 1000mm, v. 2250mm
- 05** HLINÍKOVÉ OKNO REYNAERS CS 68. VERTIKÁLNĚ ČLENĚNÉ S OTEVÍRATELNÝMI A VÝKLOPNÝMI SEGMENTY. ROZMĚR OTVORU: š. 6000mm, v. 1500mm
- 06** HLINÍKOVÉ OKNO REYNAERS CS 68. NEČLENĚNÉ. KŘÍDLO JE OTEVÍRATELNÉ A VÝKLOPNÉ. ROZMĚR OTVORU: š. 1000mm, v. 1500mm
- 08** ZASTŘEŠENÍ FASÁDNÍM SYSTÉMEM RAYNAERS CW 60. KONSTRUKCE Z HLINÍKOVÝCH PROFILŮ S PROSKLENÍM S DÁLKOVĚ OVLÁDANÝMI VÝKLOPNÝMI SEGMENTY. PŮDORYSNÝ ROZMĚR OTVORU: š. 2720mm, dl. 10800mm
- 001 L** DVEŘE INT. LEVÉ. KŘÍDLO DŘEVĚNÉ PLNÉ S PROSKLENÝM NADSVĚTLÍKEM Z ČIRÉHO BEZP. SKLA. ZÁRUBEŇ MONTKOV HDI URČENÁ K DODATEČNÉ MONTÁŽI. PRŮCHOZÍ ROZMĚRY: š. 900mm, v. 2200mm, ROZMĚRY STAVEBNÍHO OTVORU: š. 970mm, v. 3150mm
- 014 P** DVEŘE INT. DVOUKŘÍDLÉ. AKT. KŘÍDLO PRAVÉ, DŘEVĚNÉ PLNÉ S PROSKLENÝM NADSVĚTLÍKEM Z ČIRÉHO BEZP. SKLA. ZÁRUBEŇ MONTKOV HDI URČENÁ K DODATEČNÉ MONTÁŽI. PRŮCHOZÍ ROZMĚRY: š. 1400mm, v. 2200mm, ROZMĚRY STAVEBNÍHO OTVORU: š. 1470mm, v. 3150mm
- 014 L** DVEŘE INT. DVOUKŘÍDLÉ. AKT. KŘÍDLO LEVÉ, DŘEVĚNÉ PLNÉ S PROSKLENÝM NADSVĚTLÍKEM Z ČIRÉHO BEZP. SKLA. ZÁRUBEŇ MONTKOV HDI URČENÁ K DODATEČNÉ MONTÁŽI. PRŮCHOZÍ ROZMĚRY: š. 1400mm, v. 2200mm, ROZMĚRY STAVEBNÍHO OTVORU: š. 1470mm, v. 3150mm
- T1** INTERIÉROVÝ PLASTOVÝ PARAPET, dl. 1000mm, š. 250mm
- K1** EXTERIÉROVÝ POZINKOVANÝ PARAPET, dl. 980mm

POZNÁMKY:

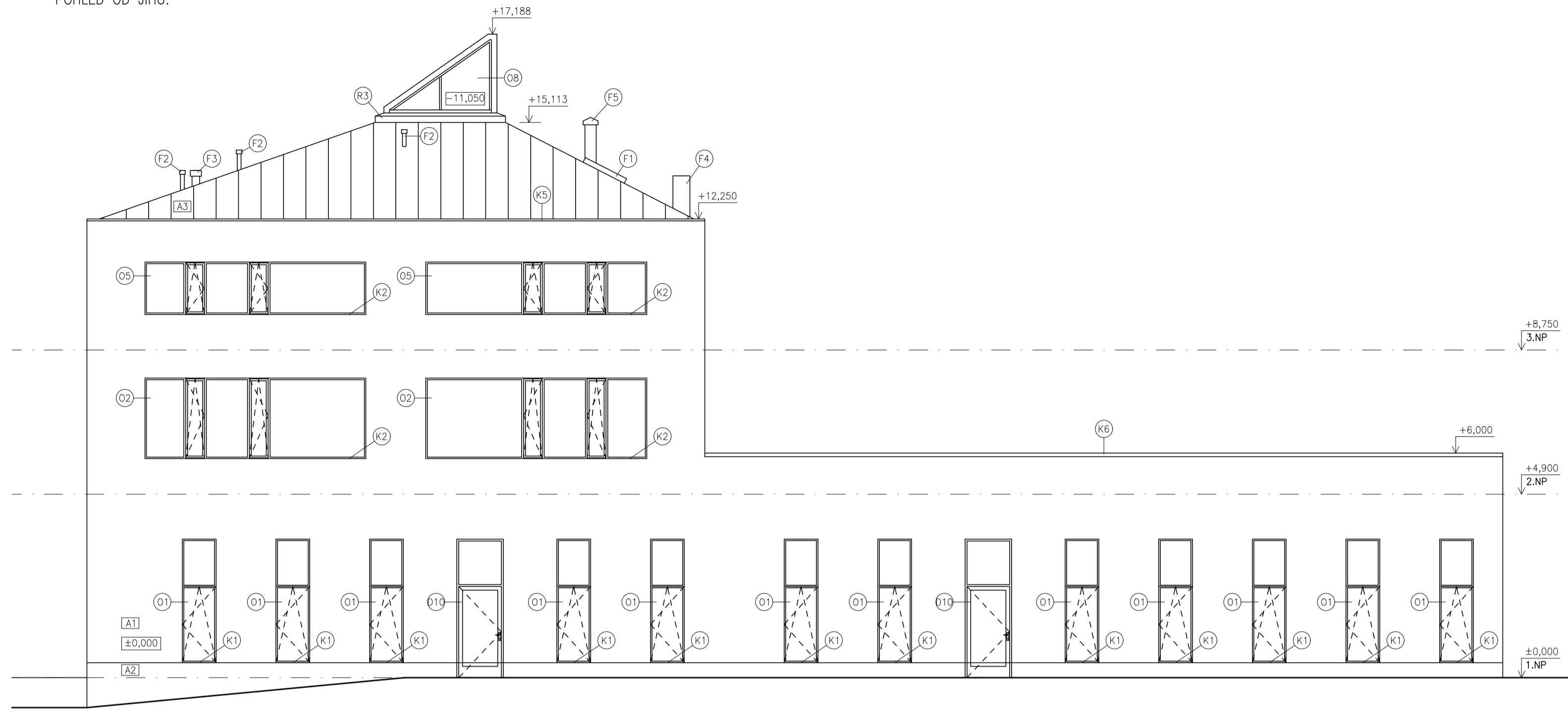
- NAPOJENÍ CIHELNÉ PŘÍČKY NA ŽELEZOBETONOVOU KONSTRUKCI PROVĚST POMOCÍ OCELOVÝCH TRNŮ ø 0,5m
- PROSTUPY INSTALAČNÍCH JADER VODOROVNOU KONSTRUKCÍ BUDOU PO MONTÁŽI JEDNOTLIVÝCH INSTALACÍ A JEJICH DOPLNĚNÍ INSTALAČNÍMI OBJÍMKAMI, ZALITY KERAMIZBETONEM NEBO UTĚSNĚNY PROTIPOŽÁRNÍM TMEĽEM V ÚROVNI HRUBÉ PODLAHY
- KONTROLNÍ OTVORY DO INSTALAČNÍCH JADER UMÍSTIT TAK, ABY BYL ZAJIŠTĚN SNADNÝ PŘÍSTUP K UZAVÍRACÍM VENTILŮM A ODEČTU VODY, ZAKRYTO NERZEB NEBO PLASTOVÝMI DVÍŘKY 300 x 300 mm
- NA ROZHRANÍ DVOU TYPŮ PODLAH BUDE POD DVEŘNÍM KŘÍDLEM OSAZENA PŘECHODOVÁ LIŠTA
- SDK PŘEDSTĚNA BUDE KOTVENA NAHOŘE I DOLE DO NOSNÉ ŽELEZOBETONOVÉ KONSTRUKCE DLE TECHNOLOGICKÝCH PŘEDPISŮ VÝROBCE
- PROSTUPY PRO SÍŤ DO ø150 mm NEJSOU ZAKRESLENY, BUDOU NA STAVBĚ PROVEDENY VRTÁNÍM
- SKLADBY VŠECH VODOROVNÝCH KONSTRUKCÍ JSOU ZPRACOVÁNY V SAMOSTATNĚ PŘÍLOZE
- VEŠKERÉ STAVEBNÍ PRÁCE JE TŘEBA PROVÁDĚT V SOULADU S PLATNÝMI TECHNOLOGICKÝMI PŘEDPISY, BEZPEČNOSTNÍMI PŘEDPISY A USTANOVENÍMI ČSN

- K2** EXTERIÉROVÝ POZINKOVANÝ PARAPET, dl. 5980mm
- K3** POZINKOVANÉ OPLECHOVÁNÍ NAPOJENÍ ŠIKMÉ STŘECHY NA FASÁDNÍ SYSTÉM RAYNAERS. VÝDECH ODVĚTRÁVANÉ MEZERY STŘECHY S MŘÍŽKOU PROTI HMYZU.
- K5** OPLECHOVÁNÍ HRANY ATIKY, POZINKOVANÝ PLECH.
- K6** OPLECHOVÁNÍ HRANY ATIKY, POZINKOVANÝ PLECH.
- Y1** CEMENTOVÁ KRISTALIZAČNÍ IZOLACE
- S5** SDK PODHLED PODVĚŠENÝ NA SVĚTLOU VÝŠKU 3750mm.
- S6** SDK PODHLED PODVĚŠENÝ NA SVĚTLOU VÝŠKU 3150mm.
- F2** VĚTRACÍ HLAVICE KANALIZACE, ø100mm
- F3** VĚTRACÍ HLAVICE VZT (NUCENÉ LOKÁLNÍ VĚTRÁNÍ), ø150mm
- F4** VĚTRACÍ HLAVICE VZT (ODVOD Z VZT JEDNOTKY), 400x500mm
- B1** ZAVĚŠENÝ BASKETBALOVÝ KOŠ

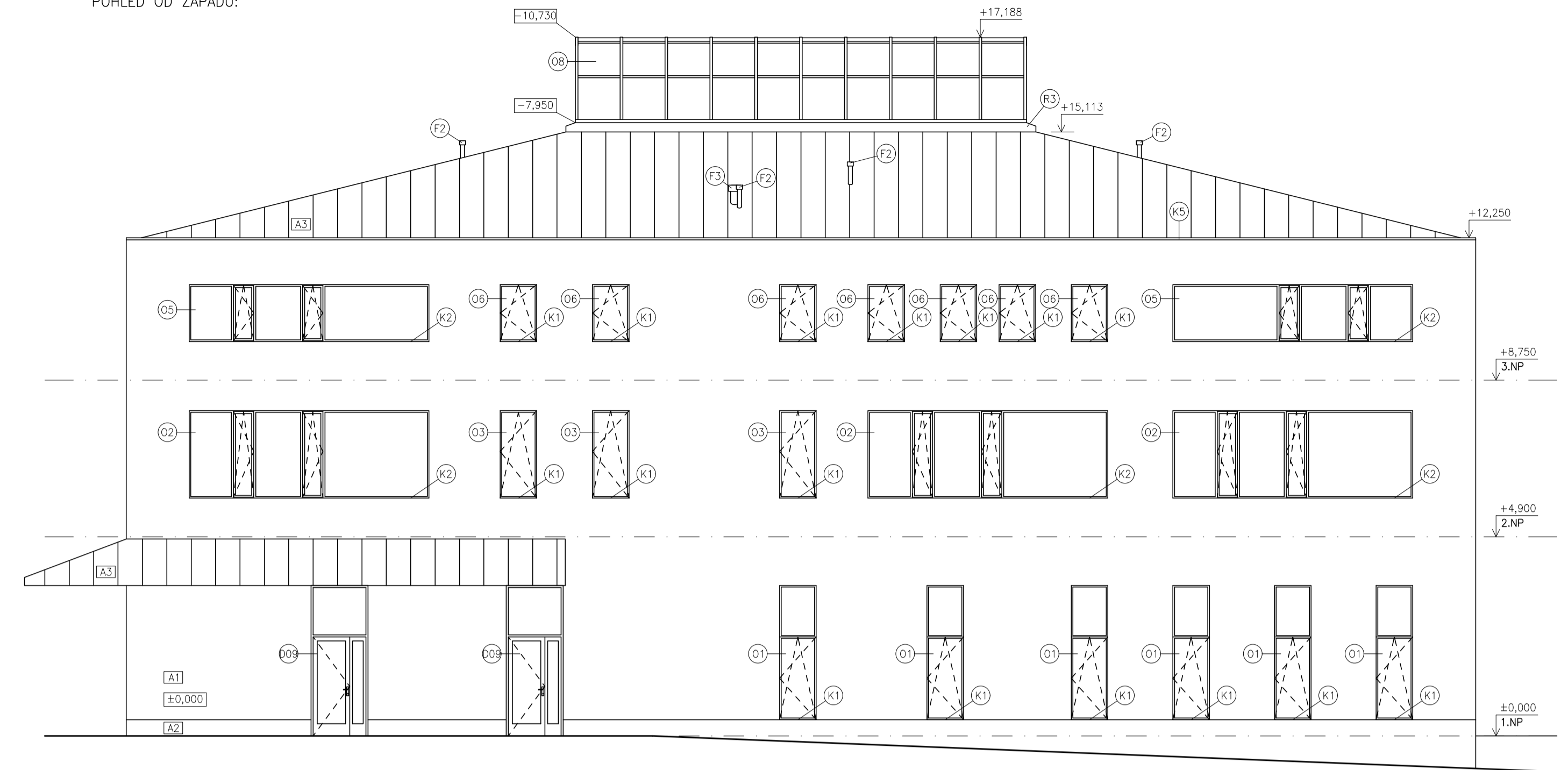
±0,000 = 225,000 m.n.m VÝŠKOVÝ SYSTÉM BPV

VYPRACOVAL:	VEDOUcí PRÁCE:	
Bc. MICHAL KARAS	Ing. MALILA NOORI, Ph.D.	
ČÁST:	KONZULTANT ČÁSTI:	
D.1.1 – ASR	Ing. MALILA NOORI, Ph.D.	
PŘEDMĚT:	124DPM – DIPLOMOVÁ PRÁCE	
NÁZEV PRÁCE:	ZÁKLADNÍ ŠKOLA V HOVORČOVICÍCH	FORMÁT: 420x850 mm
		MĚRITKO: 1:50
NÁZEV PŘÍLOHY:	ŘEZ C-C'	DATUM: 19.5.2019
		Č. PŘÍLOHY: D.1.1.b.7

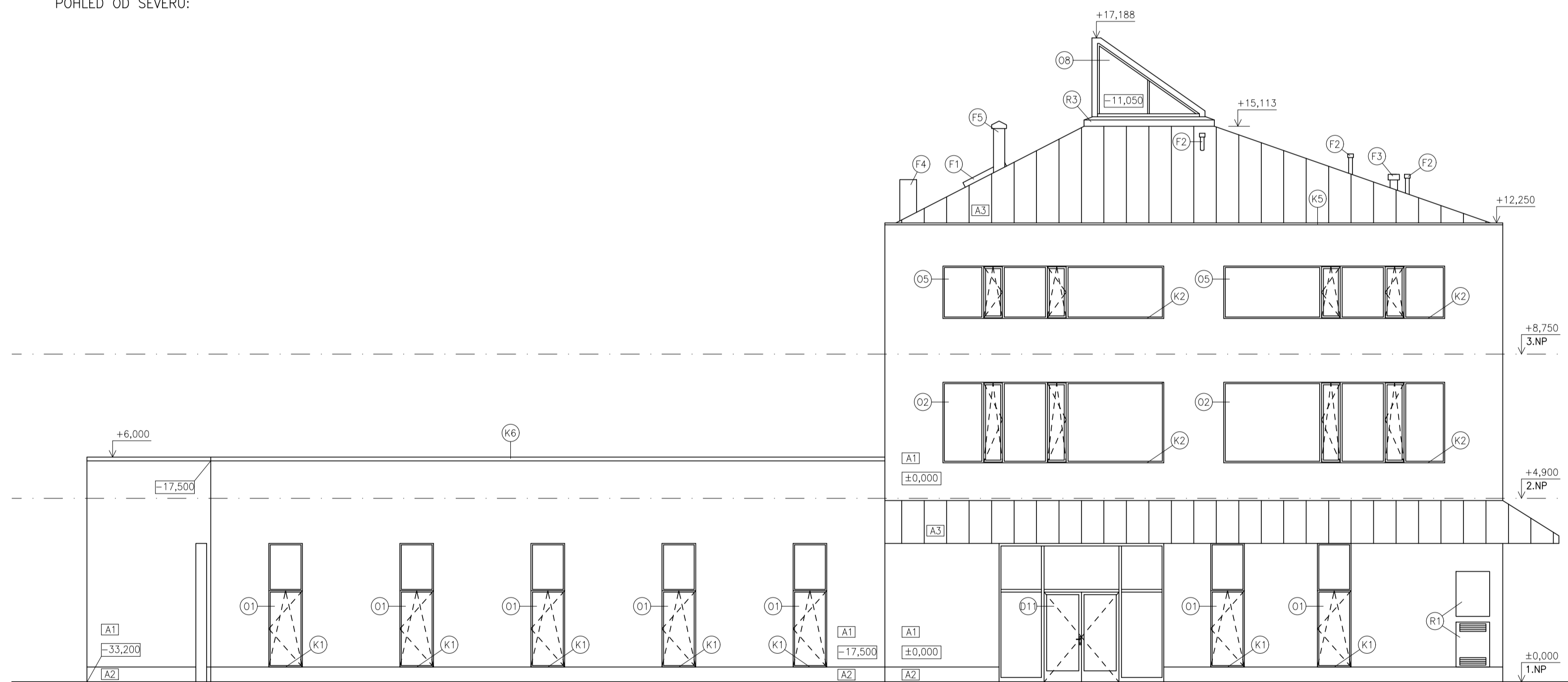
POHLED OD JIHU:



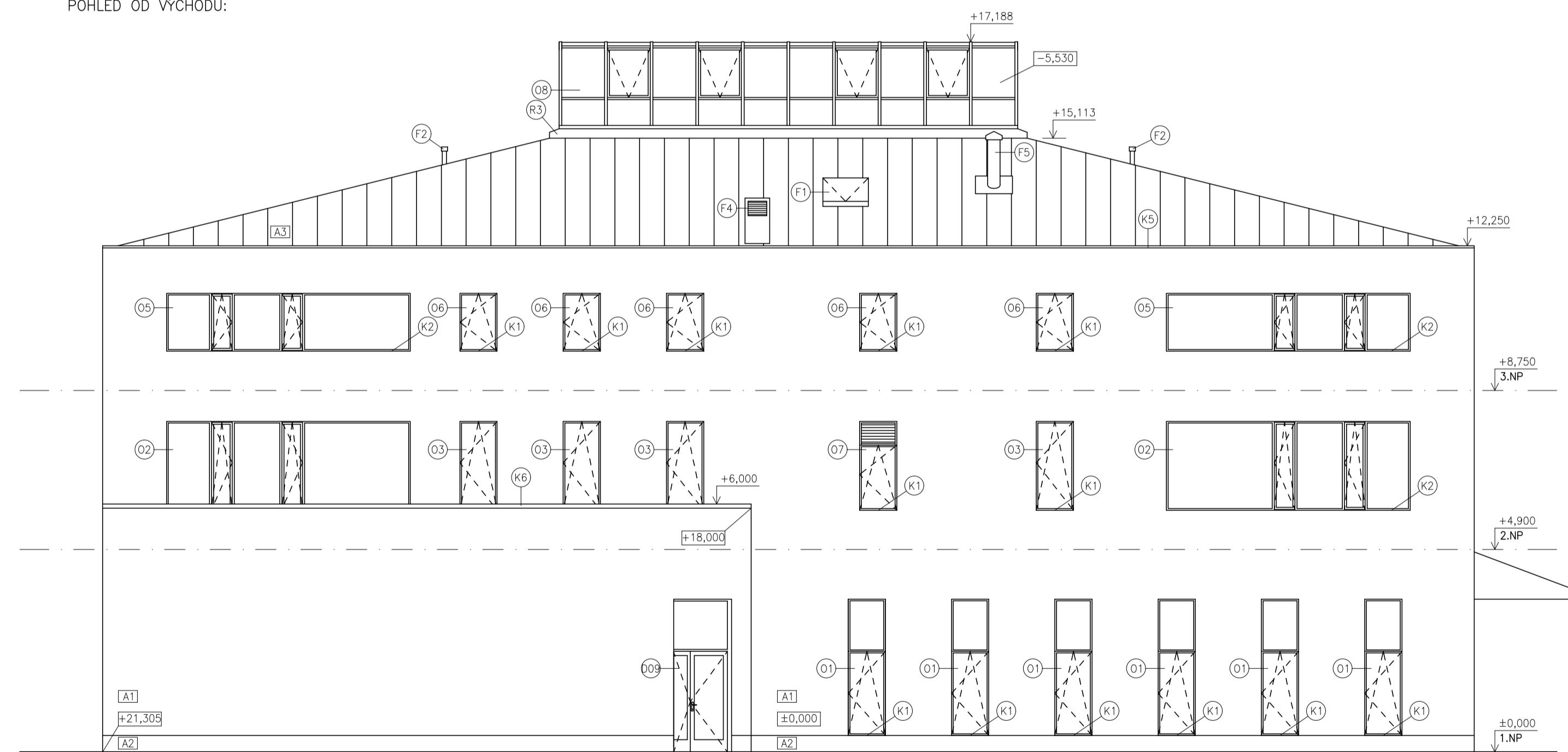
POHLED OD ZÁPADU:



POHLED OD SEVERU:



POHLED OD VÝCHODU:



VÝPIS PRVKŮ:

- O1 HLINIKOVÉ OKNO REYNAERS CS 68, VODOROVNĚ ČLENĚNÉ S OTEVÍRATELNÝM A VÝKLOPNÝM DOLNÍM SEGMENTEM. ROZMĚR OTVORU: š. 1000mm, v. 3400mm
- O2 HLINIKOVÉ OKNO REYNAERS CS 68, VERTIKÁLNĚ ČLENĚNÉ S OTEVÍRATELNÝMI A VÝKLOPNÝMI SEGMENTY. ROZMĚR OTVORU: š. 6000mm, v. 2250mm
- O3 HLINIKOVÉ OKNO REYNAERS CS 68, NEČLENĚNÉ, KŘÍDLO JE OTEVÍRATELNÉ A VÝKLOPNÉ. ROZMĚR OTVORU: š. 1000mm, v. 2250mm
- O5 HLINIKOVÉ OKNO REYNAERS CS 68, VERTIKÁLNĚ ČLENĚNÉ S OTEVÍRATELNÝMI A VÝKLOPNÝMI SEGMENTY. ROZMĚR OTVORU: š. 6000mm, v. 1500mm
- O6 HLINIKOVÉ OKNO REYNAERS CS 68, NEČLENĚNÉ, KŘÍDLO JE OTEVÍRATELNÉ A VÝKLOPNÉ. ROZMĚR OTVORU: š. 1000mm, v. 1500mm
- O7 HLINIKOVÉ OKNO REYNAERS CS 68, NEČLENĚNÉ, KŘÍDLO JE OTEVÍRATELNÉ A VÝKLOPNÉ. ROZMĚR OTVORU: š. 1000mm, v. 1500mm
- O8 HLINIKOVÉ OKNO REYNAERS CS 68, DOLNÍ SEGMENT OTEVÍRATELNÝ A VÝKLOPNÝ, V HORNÍM ŮSTÍ VĚTRACÍ POTRUBÍ, ZAKONČENÉ MŘÍŽKOU. ROZMĚR OTVORU: š. 1000mm, v. 2250mm
- O9 ZASTŘEŠENÍ FASÁDNÍM SYSTÉMEM REYNAERS CW 60. KONSTRUKCE Z HLINIKOVÝCH PROFILŮ S PROSKLENÍM S DÁLKOVĚ OVLÁDANÝMI VÝKLOPNÝMI SEGMENTY. PŮDORYSNÝ ROZMĚR OTVORU: š. 2720mm, dl. 10800mm
- O10 DVEŘE EXT. DVOUKŘÍDLÉ, HLINIKOVĚ PROSKLENĚ S PROSKLENÝM NADSVĚTLÍKEM Z ČÍRÉHO BEZP. SKLA. ZÁRUBEŇ SYSTÉMOVÁ HLINIKOVÁ REYNAERS CS 68. PRŮCHOZÍ ROZMĚRY: š. 1300mm, v. 2200mm, ROZMĚRY STAVEBNÍHO OTVORU: š. 1500mm, v. 3750mm

- D10 DVEŘE EXT., KŘÍDLO HLINIKOVĚ PROSKLENĚ S PROSKLENÝM NADSVĚTLÍKEM Z ČÍRÉHO BEZP. SKLA. ZÁRUBEŇ SYSTÉMOVÁ HLINIKOVÁ REYNAERS CS 68. PRŮCHOZÍ ROZMĚRY: š. 1100mm, v. 2200mm, ROZMĚRY STAVEBNÍHO OTVORU: š. 1300mm, v. 3750mm
- D11 DVEŘE EXT. AKTIVNÍ OBĚ KŘÍDLA, HLINIKOVĚ PROSKLENĚ S PROSKLENÝM NADSVĚTLÍKEM Z ČÍRÉHO BEZP. SKLA. ZÁRUBEŇ SYSTÉMOVÁ HLINIKOVÁ REYNAERS CS 68. PRŮCHOZÍ ROZMĚRY: š. 2000mm, v. 2200mm, ROZMĚRY STAVEBNÍHO OTVORU: š. 4500mm, v. 3750mm (SOUČÁST FASÁDNÍHO SYST. REYNAERS CW 60)
- K1 EXTERIÉROVÝ POZINKOVANÝ PARAPET, dl. 980mm
- K2 EXTERIÉROVÝ POZINKOVANÝ PARAPET, dl. 5980mm
- K3 POZINKOVANÉ OPLECHOVÁNÍ NAPOJENÍ ŠIKMÉ STŘECHY NA FASÁDNÍ SYSTÉM REYNAERS. VÝDECH ODVĚTRÁVANÉ MEZERY STŘECHY S MŘÍŽKOU PROTI HMIZU.
- K5 OPLECHOVÁNÍ HRANY ATIKY, POZINKOVANÝ PLECH.
- K6 OPLECHOVÁNÍ HRANY ATIKY, POZINKOVANÝ PLECH.
- R1 POJISTKOVÁ SKŘÍŇ, HLAVNÍ UZÁVĚR PLYNU (SAMOSTATNĚ NAD SEBOU, PLYN DOLE)

- F1 VÝLEZ NA STŘECHU, 1100x1100mm
- F2 VĚTRACÍ HLAVICE KANALIZACE, ø100mm
- F3 VĚTRACÍ HLAVICE VZT (NUCENĚ LOKÁLNÍ VĚTRÁNÍ), ø150mm
- F4 VĚTRACÍ HLAVICE VZT (ODVOD Z VZT JEDNOTKY), 400x600mm
- F5 PLECHOVÝ KOMÍN, NEREZ (ODVOD SPALIN Z PLYNOVÉ KOTELNY), ø150mm
- A1 ŠTUKOVÁ OMITKA S JEMNÝM VERTIKÁLNÍM ŠKRÁBANÝM VZOREM
- A2 SOKLOVÁ OMITKA S JEMNÝM VERTIKÁLNÍM ŠKRÁBANÝM VZOREM
- A3 PLECHOVÁ FALCOVANÁ KRYTINA

±0,000 = 225,000 m.n.m VÝŠKOVÝ SYSTÉM BPV

VYPRACOVAL:	VEDOUcí PRÁCE:	
Bc. MICHAL KARAS	Ing. MALILA NOORI, Ph.D.	
ČÁST:	KONZULTANT ČÁSTI:	
D.1.1 - ASR	Ing. MALILA NOORI, Ph.D.	
PŘEDMĚT:	124DPM - DIPLOMOVÁ PRÁCE	
NÁZEV PRÁCE:	ZÁKLADNÍ ŠKOLA V HOVORČOVICÍCH	
NÁZEV PŘÍLOHY:	TECHNICKÉ POHLÉDY	
FORMÁT:	594x914 mm	
MĚŘÍTKO:	1:100	
DATUM:	19.5.2019	
C. PŘÍLOHY:	D.1.1.b.8	