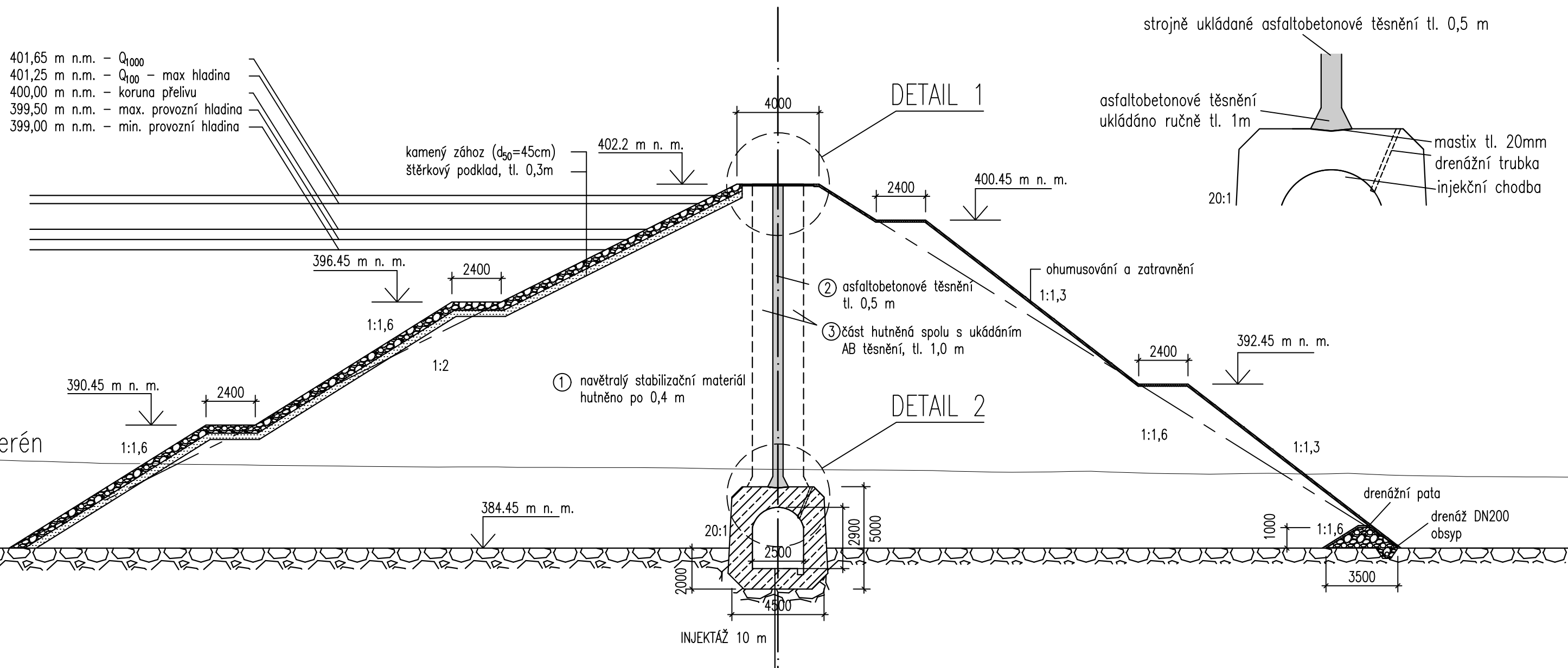
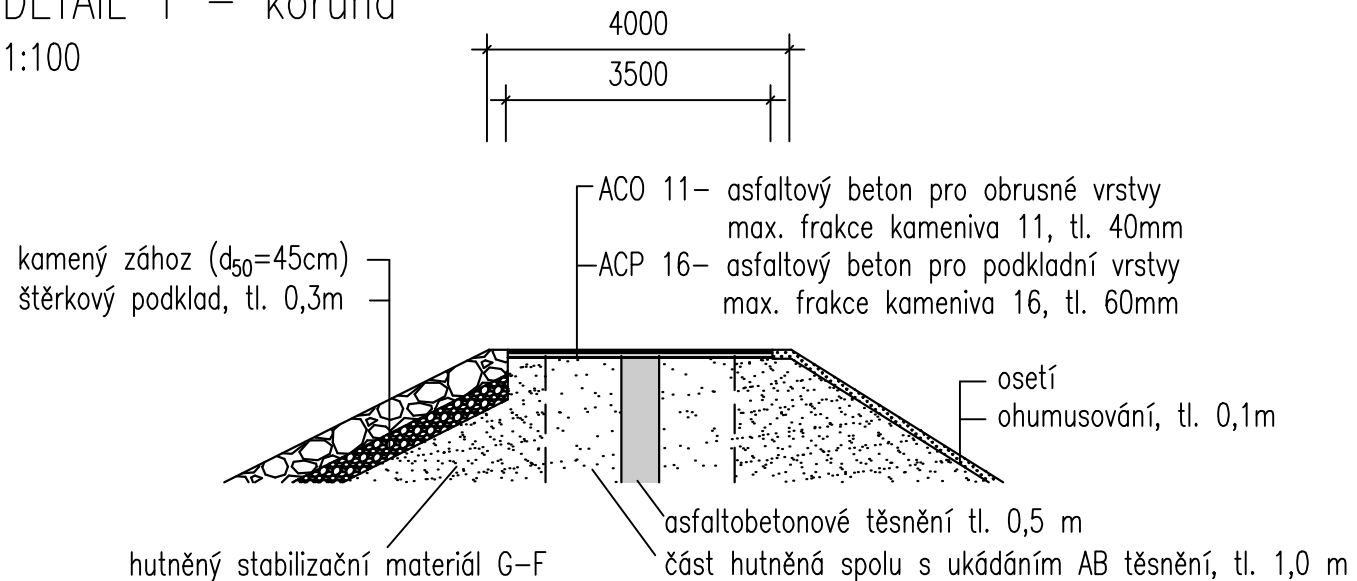



VZOROVÝ ŘEZ HRÁZÍ – STŘEDNÍ AB TĚSNĚNÍ
1:200

DETAIL 2 – napojení těsnění
1:100



DETAIL 1 – koruna
1:100



ČESKÉ VYSOKÉ UČENÍ TECHNICKÉ V PRAZE FAKULTA STAVEBNÍ KATEDRA HYDROTECHNIKY			
VYPRACOVAL: Bc. Tomáš Procházka		VEDOUCÍ PRÁCE: Ing. Miroslav Brouček, Ph.D.	
VARIANTNÍ STUDIE PROVEDITELNOSTI VD NA MARTINICKÉM POTOCE		MĚŘÍTKO:	1:200
		FORMÁT:	A3
VÝKRES: VZOROVÝ ŘEZ HRÁZÍ - AB těsnění		DATUM:	01/2020
		ČÍSLO VÝKRESU:	B.2a