

Pískové filtry laminátové velké



Filtr Vesubio 1 m / 2,5 kg/cm²

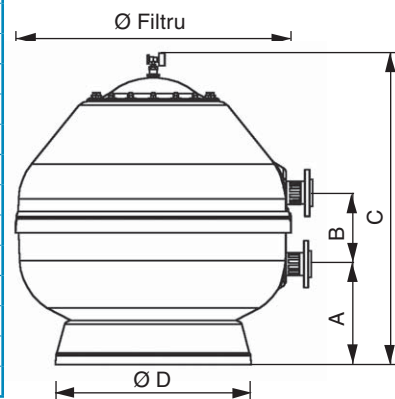
Filtr vyroben z polyesterového sklolaminátu, barva červená, vybaven manometrem a ručním odvodušňovacím ventilkem, horní plastové víko, spodní zátka na vypouštění písku 2 1/2". Podstavec je z černého polypropylenu. Maximální pracovní tlak 2,5 kg/cm². Max. doporučená filtrační rychlost 50 m³/h/m². Ovládací ventilová baterie a filtrační náplň nejsou součástí dodávky filtru.

**NEJLEPŠÍ
CENA**

Filtrační lože 1 m.
Prac. tlak 2,5 kg/cm²



Ø filtru vnitřní (mm)	Filtrační rychlost (m ³ /h/m ²)	Připojení Ø (mm)	Průtok (m ³ /h)	Kód	Standardní balení	Váha kg	Objem balení m ³	Dop. MC bez DPH (Kč)
1.050	20	63	17	41304	1	90	0,870	56.174
	30/40	75	25/34	41305	1	90	0,870	57.963
	50	90	43	41306	1	90	0,870	59.457
1.200	20/30	75	22/33	41307	1	105	1,290	67.419
	40/50	90	45/56	41308	1	105	1,290	68.984
1.400	20	75	30	41309	1	125	1,810	78.037
	30	90	46	41310	1	125	1,810	80.449
	40/50	110	61/77	41311	1	125	1,810	81.822
1.600	20	90	40	41312	1	175	2,285	88.876
	30/40	110	60/80	41313	1	175	2,285	89.721
	50	125	100	41314	1	175	2,285	90.912
1.800	20	90	50	41315	1	210	2,950	125.784
	30	110	76	41316	1	210	2,950	128.945
	40	125	101	41317	1	210	2,950	133.102
	50	140	125	41318	1	210	2,950	142.041
2.000	20	110	62	41319	1	245	3,850	147.975
	30	125	94	41320	1	245	3,850	162.355
	40	140	125	41321	1	245	3,850	175.600
	50	160	157	41322	1	245	3,850	180.022



Ø filtru vnitřní (mm)	Filtrační rychlost (m ³ /h/m ²)	Kód	Připojení		Průtok (m ³ /h)	Objem bazénu (8h) (m ³)	Filtrační plocha (m ²)	C (mm)	A (mm)	B (mm)	Ø D (mm)	Hrubý písek 1-2 mm (kg)	Písek 0,4-0,8 mm (kg)
			(mm)	(palce)									
1050	20	41304	63	2"	17	136	0.86	1545	465	500	760	175	1125
	30/40	41305	75	2 1/2"	25/34	200/272							
	50	41306	90	3"	43	344							
1200	20/30	41307	75	2 1/2"	22/33	176/264	1.13	1730	675	500	850	275	1350
	40/50	41308	90	3"	45/56	360/448							
1400	20	41309	75	2 1/2"	30	240	1.54	1845	725	500	1085	350	1850
	30	41310	90	3"	46	368							
	40/50	41311	110	4"	61/77	488/616							
1600	20	41312	90	3"	40	320	2.01	1850	710	500	1230	450	2725
	30/40	41313	110	4"	60/80	480/640							
	50	41314	125	4 1/2"	100	800							
1800	20	41315	90	3"	50	400	2.54	1915	755	570	1370	550	3175
	30	41316	110	4"	76	608							
	40	41317	125	4 1/2"	101	808							
	50	41318	140	5"	125	1000							
2000	20	41319	110	4"	62	496	3.14	2030	775	570	1560	675	3650
	30	41320	125	4 1/2"	94	752							
	40	41321	140	5"	125	1000							
	50	41322	160	6"	157	1256							