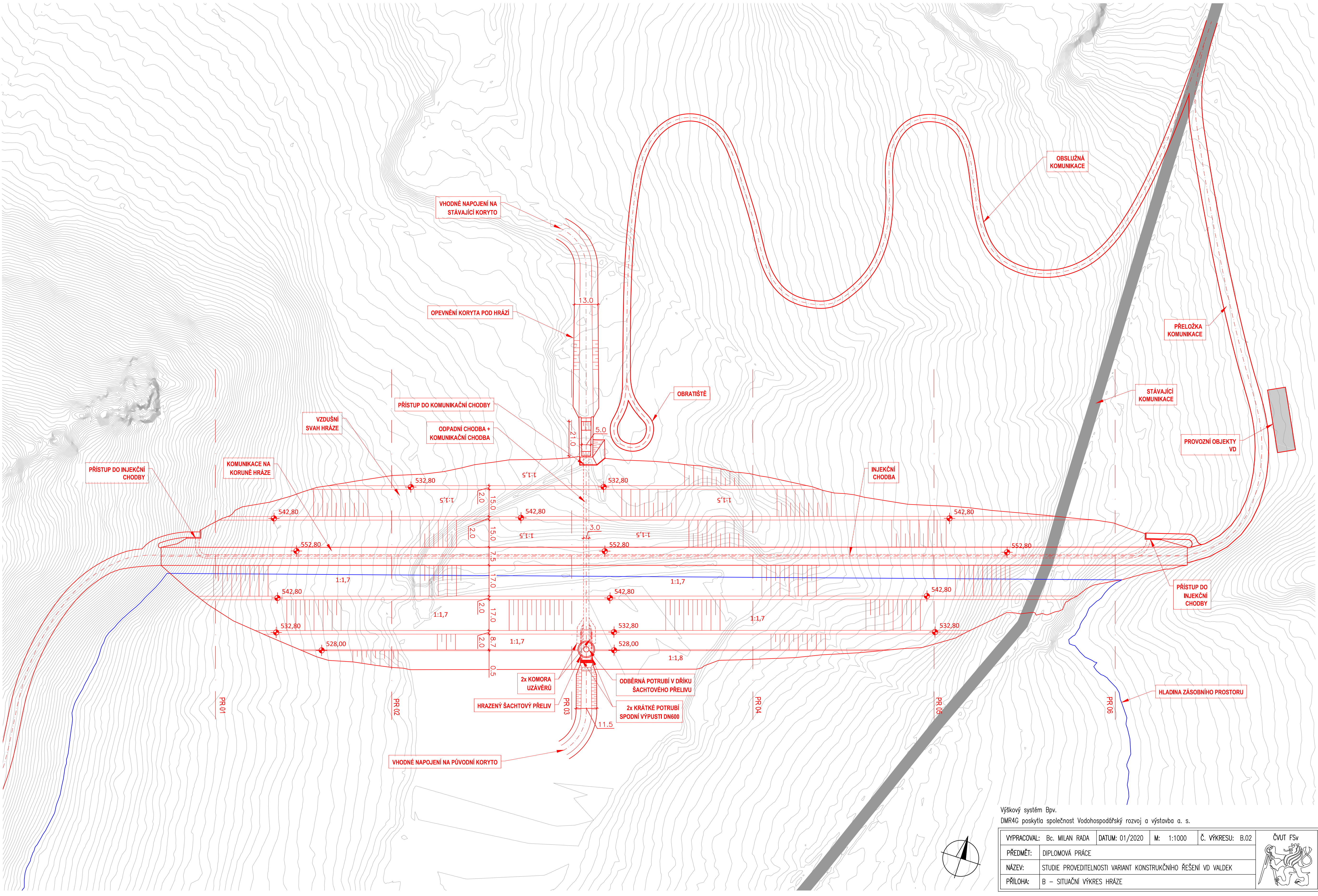


DMR 4G poskytla společnost Vodohospodářský rozvoj a výstavba a. s.

VYPRACOVAL:	Bc. MILAN RADA	DATUM:	01/2020	M:	1:20000	Č. VÝKRESU:	B.01	ČVUT FSv
PŘEDMĚT:	DIPLOMOVÁ PRÁCE							
NÁZEV:	STUDIE PROVEDITELNOSTI VARIANT KONSTRUKČNÍHO ŘEŠENÍ VD VALDEK							
PŘÍLOHA:	B – CELKOVÝ SITUAČNÍ VÝKRES							



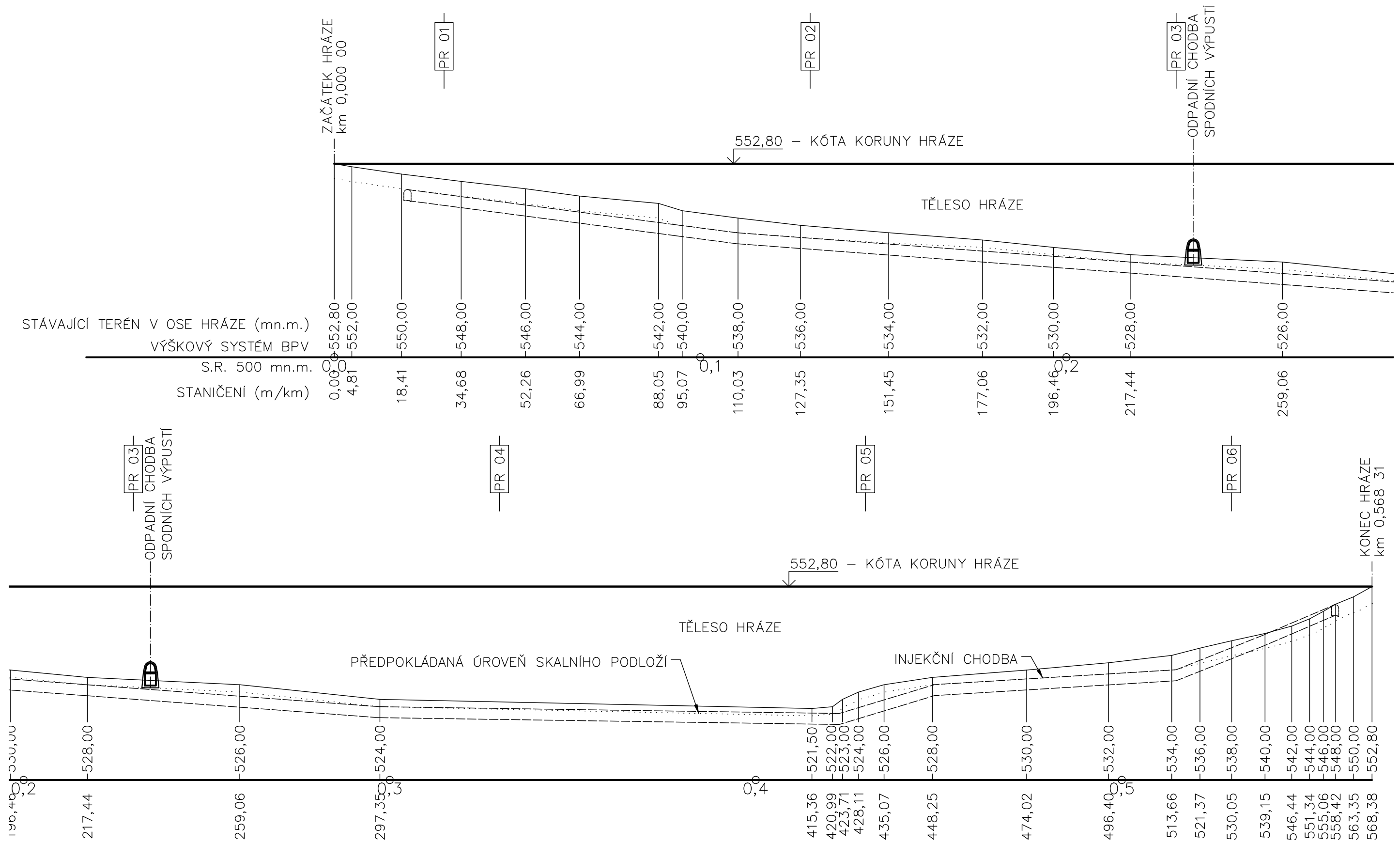


Výškový systém Bpv.  
DMR4G poskytla společnost Vodohospodářský rozvoj a výstavba a. s.



VYPRACOVAL:	Bc. MILAN RADA	DATUM:	01/2020	M:	1:1000	Č. VÝKRESU:	B.02	ČVUT FSV
PŘEDMĚT:	DIPLOMOVÁ PRÁCE							
NÁZEV:	STUDIE PROVEDITELNOSTI VARIANT KONSTRUKČNÍHO ŘEŠENÍ VD VALDEK							
PŘÍLOHA:	B - SITUAČNÍ VÝKRES HRÁZE							





**POZNÁMKY:**

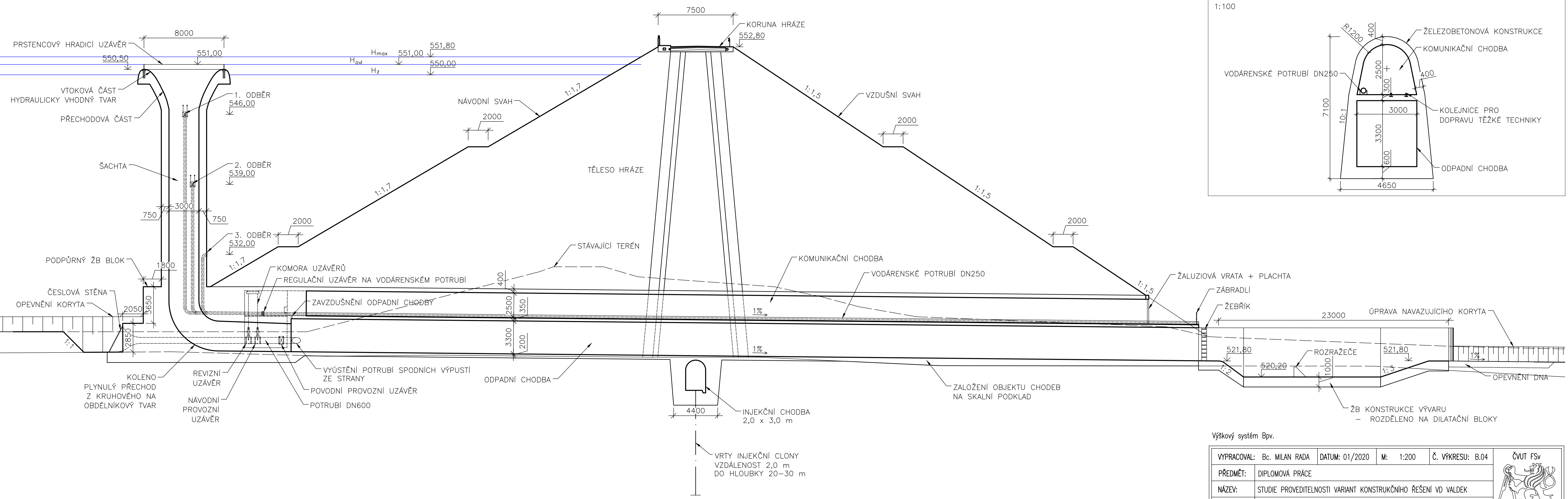
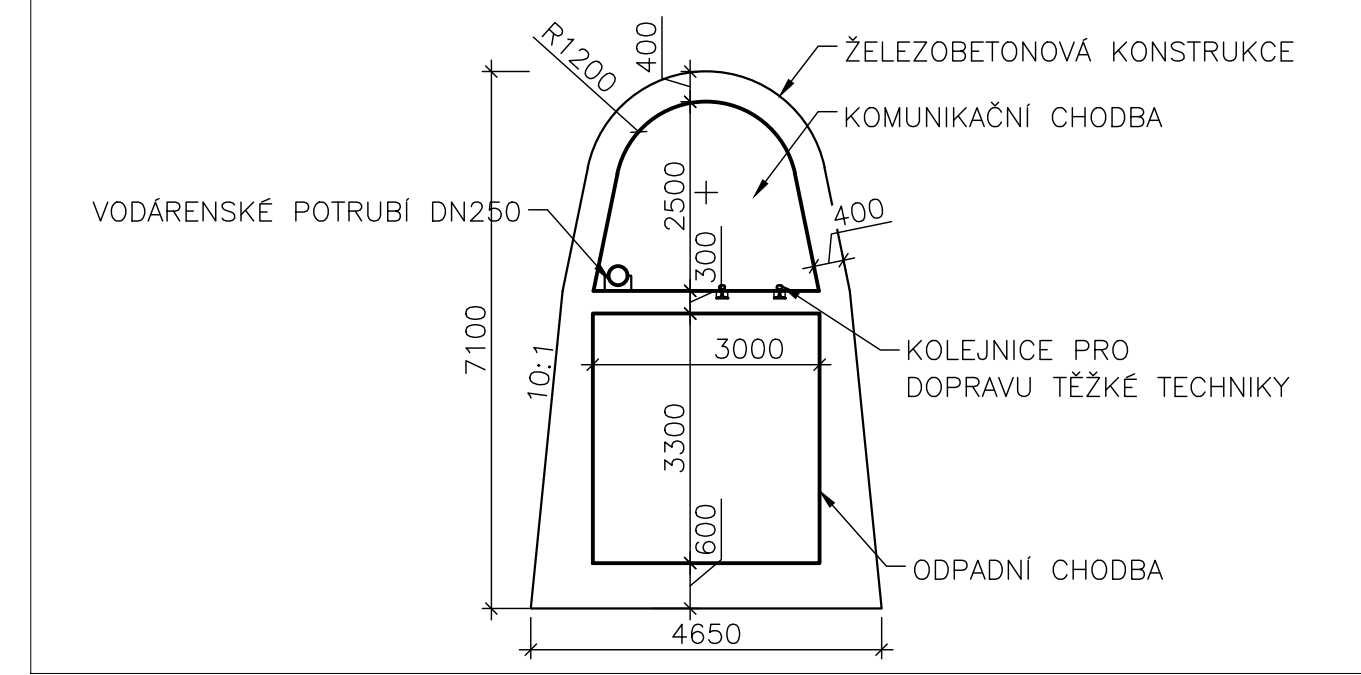
Výškový systém Bpv.

Úroveň skalního podloží je pouze předpokládaná, před vypracováním dalších stupňů dokumentace je nutno provést podrobný inženýrsko-geologický průzkum (IGP).

Informace o délce injekční chodby a způsobu zavázání hráze do svahu budou upřesněny dle provedeného IGP.

VYPRACOVAL:	Bc. MILAN RADA	DATUM:	01/2020	M:	1:1000	Č. VÝKRESU:	B.03	
PŘEDMĚT:	DIPLOMOVÁ PRÁCE							
NÁZEV:	STUDIE PROVEDITELNOSTI VARIANT KONSTRUKČNÍHO ŘEŠENÍ VD VALDEK							
PŘÍLOHA:	B - PODÉLNÝ ŘEZ HRÁZÍ							

DETAIL:  
PŘÍČNÝ ŘEZ OBJEKTEM ODPADNÍ A  
KOMUNIKAČNÍ CHODBY  
1: 100



Výškový systém Bpv.

VYPRACOVAL:	Bc. MILAN RADA	DATUM:	01/2020	M:	1:200	Č. VÝKRESU:	B.04		
PŘEDMĚT:	DIPLOMOVÁ PRÁCE								
NÁZEV:	STUDIE PROVEDITELNOSTI VARIANT KONSTRUKČNÍHO ŘEŠENÍ VD VALDEK								
PŘÍLOHA:	B - VÝKRES SDRUŽENÉHO OBJEKTU (PŘELIV + VÝPUSTI + ODBĚRY)								