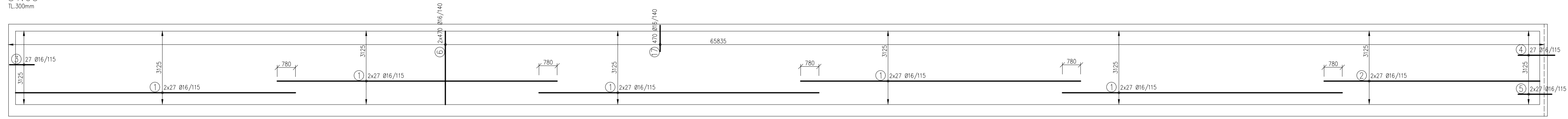
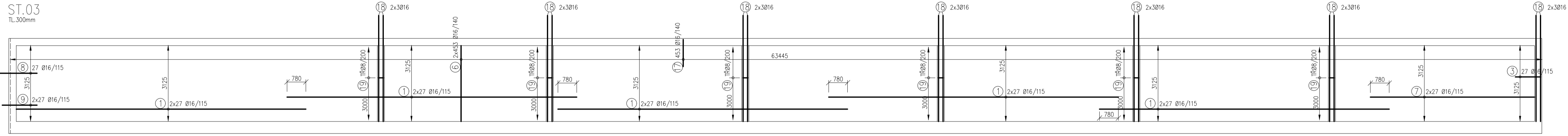


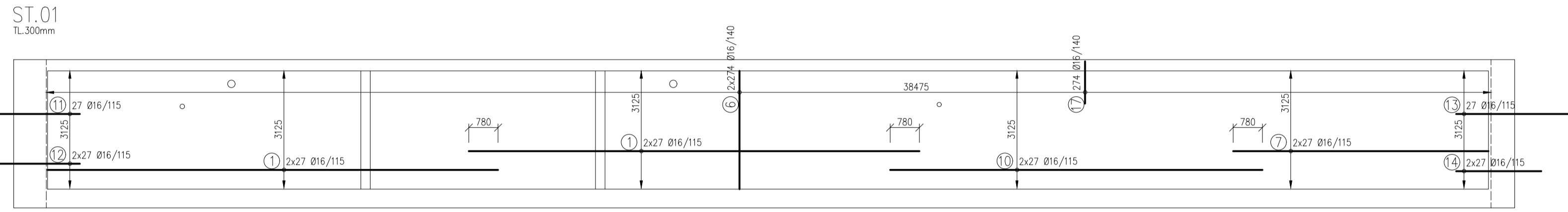
ST.05
TL 300mm



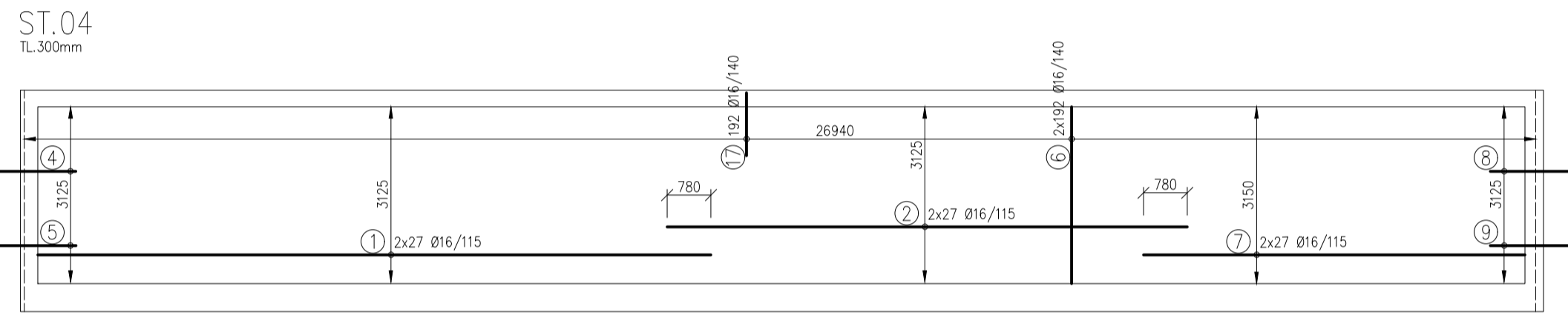
ST.03
TL 300mm



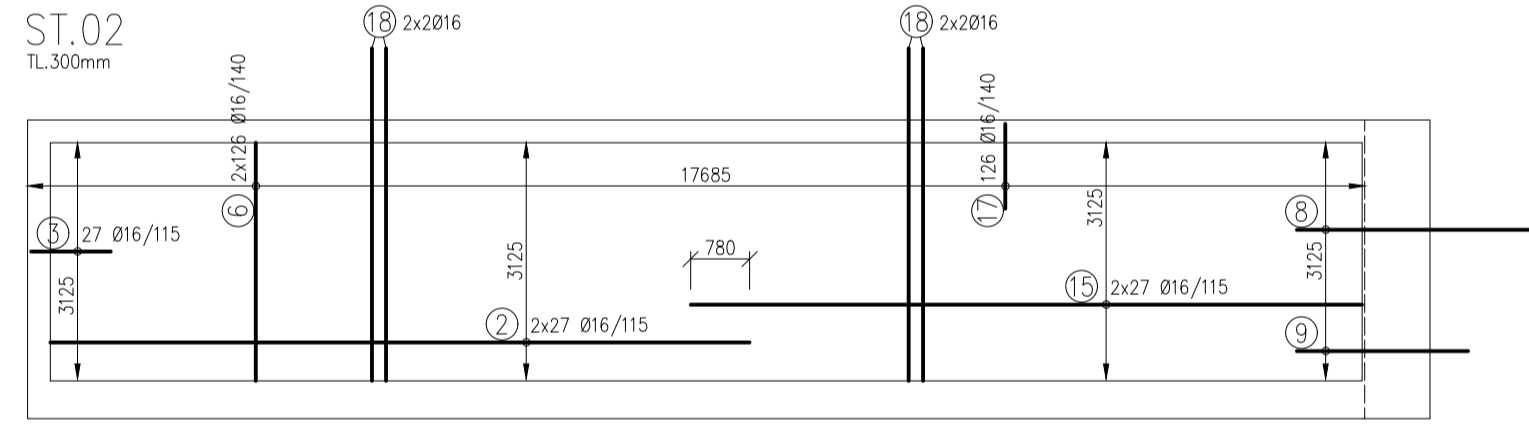
ST.01
TL 300mm



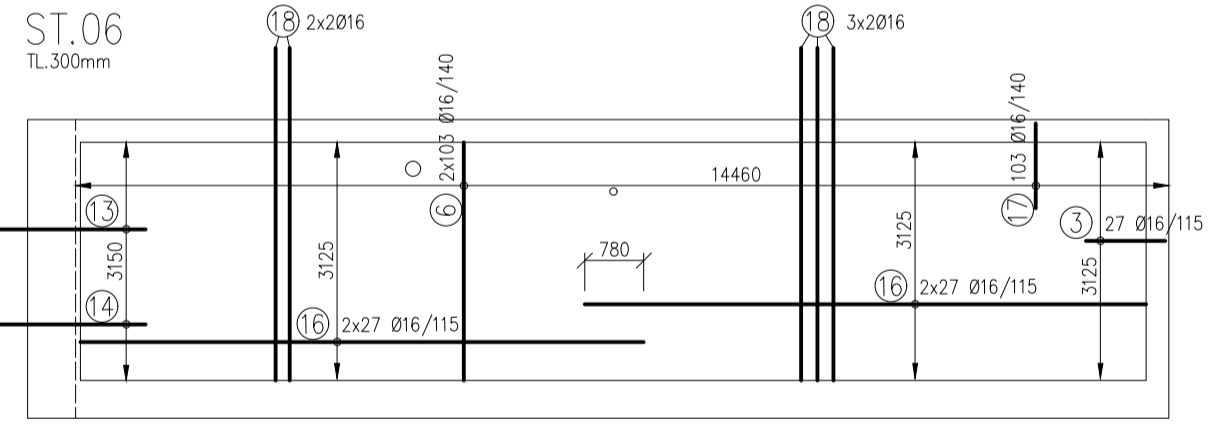
ST.04
TL 300mm



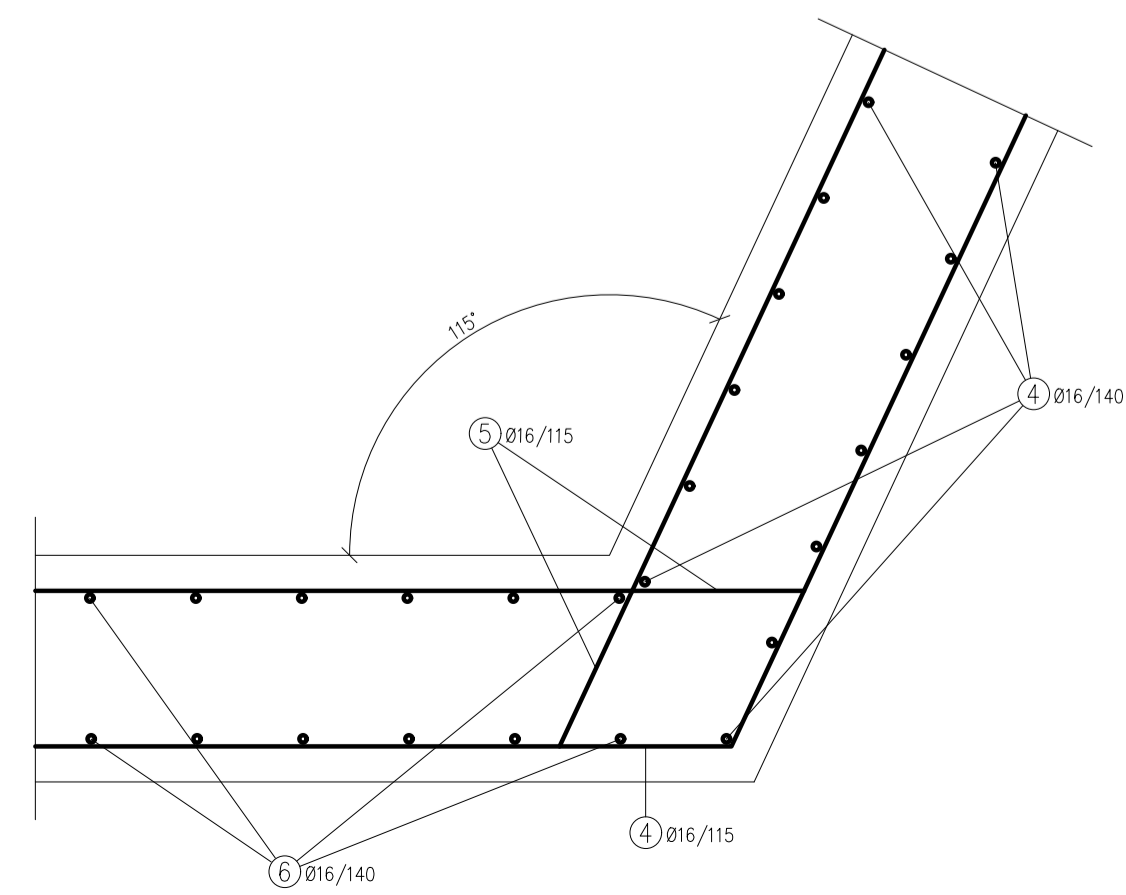
ST.02
TL 300mm



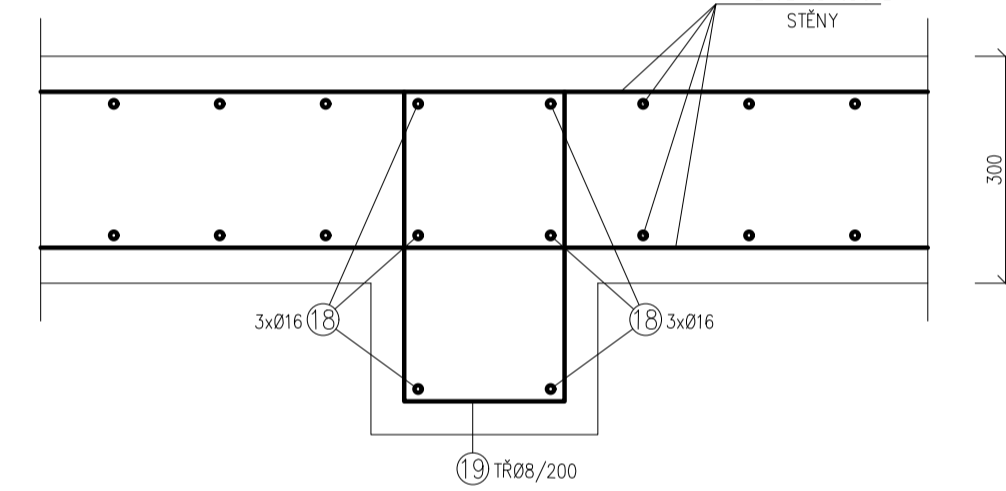
ST.06
TL 300mm



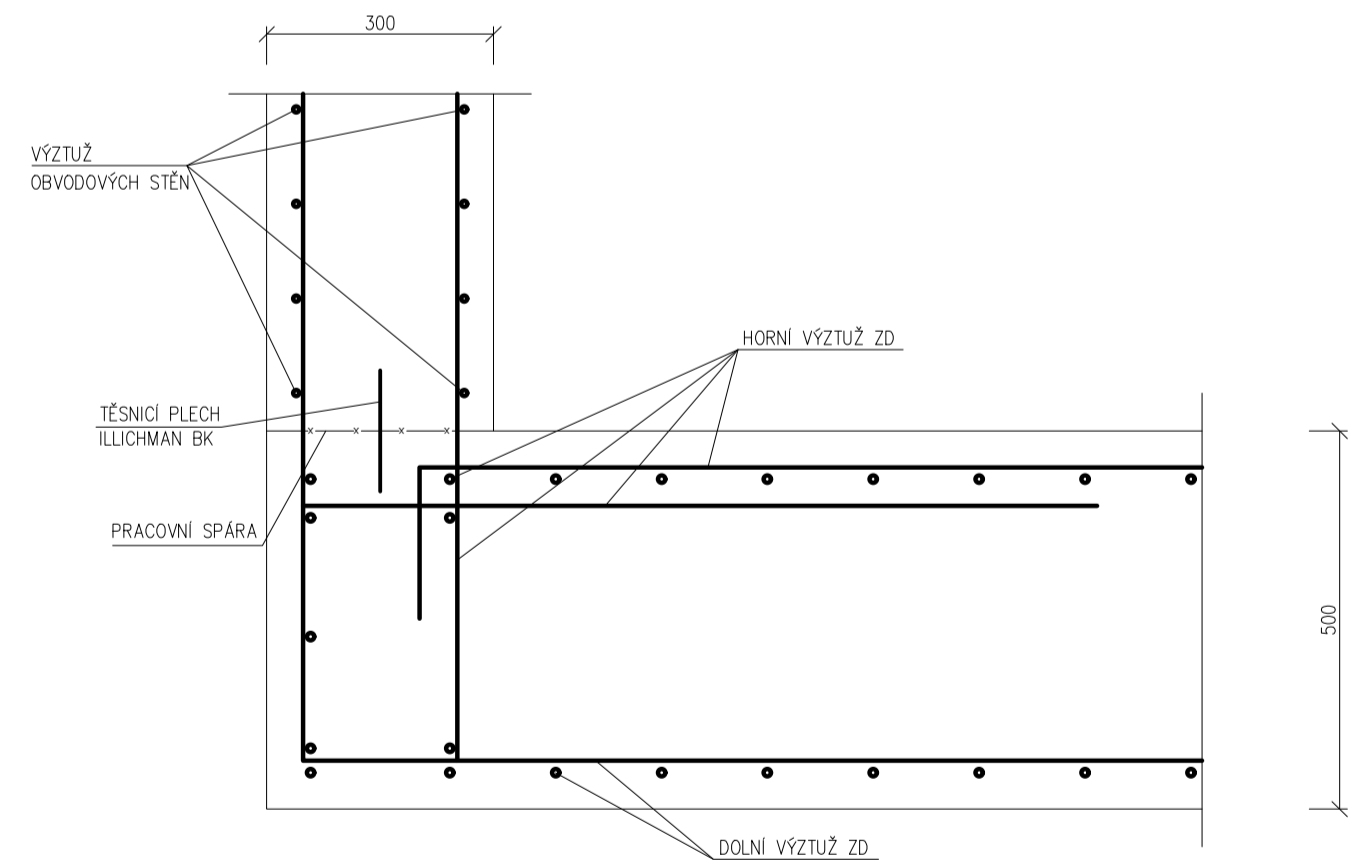
DETAIL ROHU MEZI STĚNOU ST.04 A ST.05
M 1:10 (VODOROVNÝ ŘEZ)



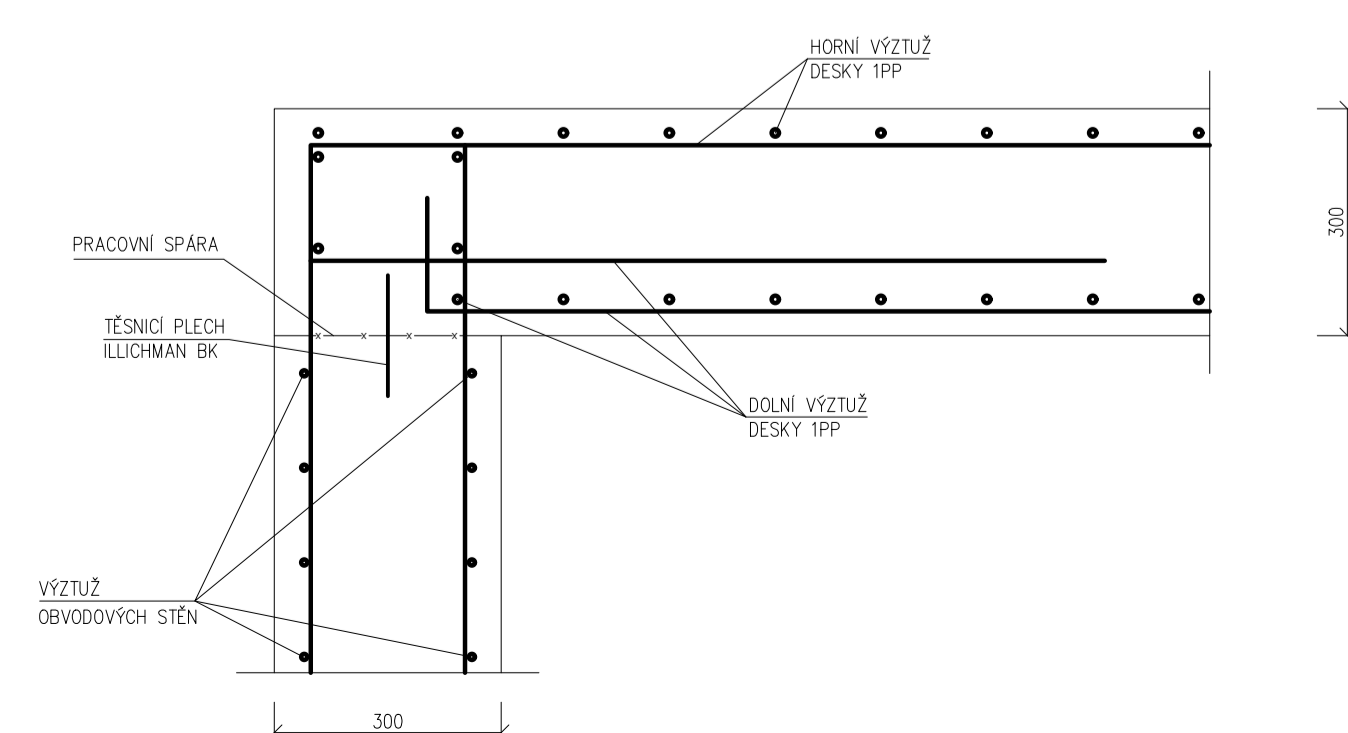
ŘEZ ŽEBREM - STĚNA ST.03
M 1:10 (VODOROVNÝ ŘEZ)



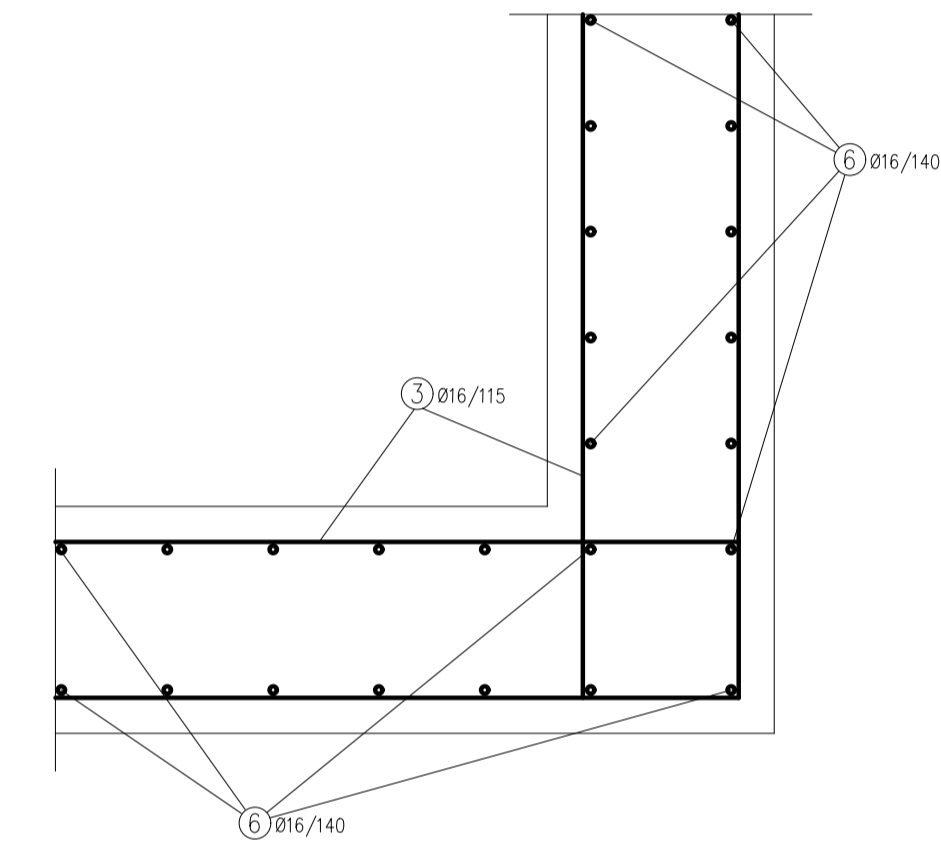
DETAIL PRACOVNÍ SPÁRY MEZI ZD A OBVODOVOU STĚNOU
M 1:10



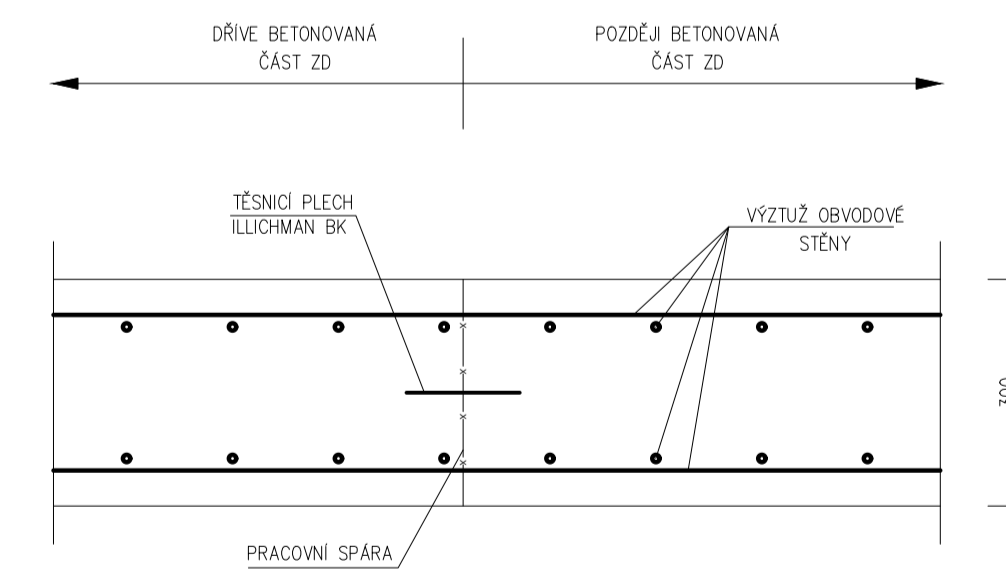
DETAIL PRACOVNÍ SPÁRY MEZI OBVODOVOU STĚNOU A STROPEM 1PP
M 1:10



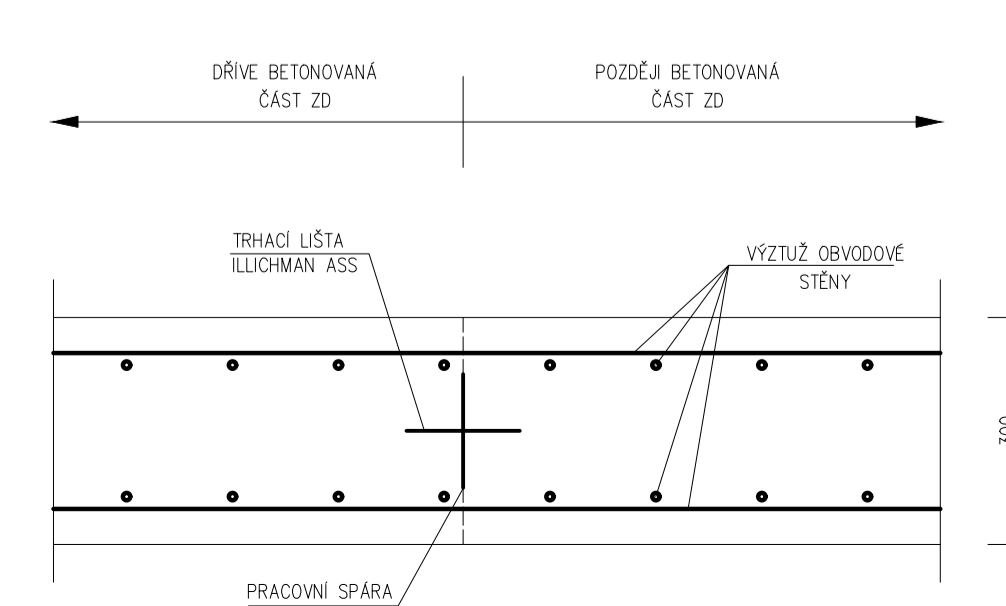
DETAIL ROHU MEZI STĚNOU ST.05 A ST.06
M 1:10 (VODOROVNÝ ŘEZ)



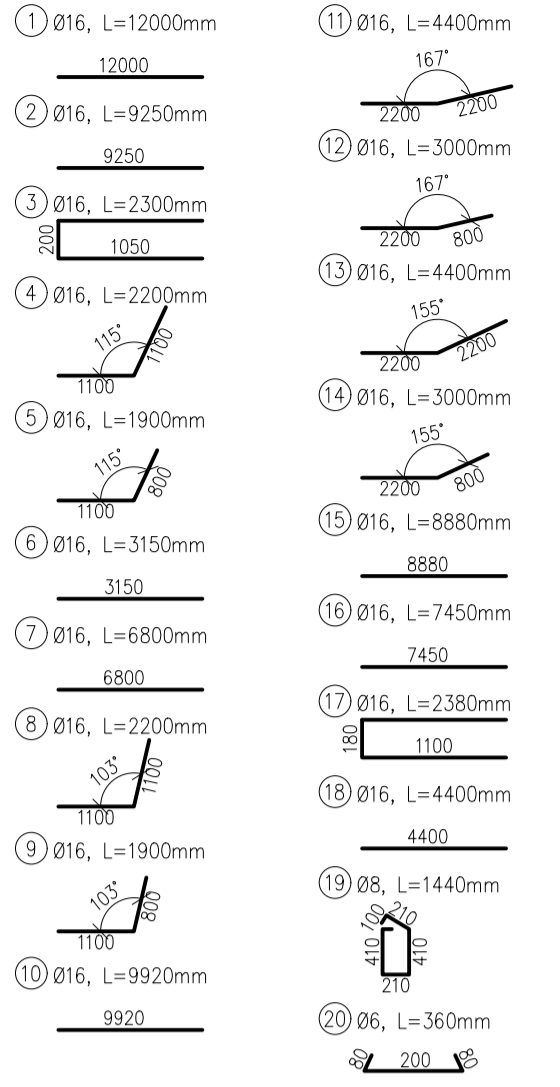
DETAIL PRACOVNÍ SPÁRY V OBVODOVÉ STĚNĚ
M 1:10 (VODOROVNÝ ŘEZ)



DETAIL ŘÍZENÉ SPÁRY V OBVODOVÉ STĚNĚ
M 1:10 (VODOROVNÝ ŘEZ)



TVARY VÝZTUŽE



VÝKAZ VÝZTUŽE

Položka	Profil	Délka (m)	Počet (ks)	Délka tyčí celkem (m)		
				6	8	16
1	16	12,000	702			8 424,00
2	16	9,250	162			1 498,50
3	16	2,300	108			248,40
4	16	2,200	27			59,40
5	16	1,900	54			102,60
6	16	3,150	3236			10 193,40
7	16	6,800	162			1 101,60
8	16	2,200	27			59,40
9	16	1,900	54			102,60
10	16	9,920	54			535,68
11	16	4,400	27			118,80
12	16	3,000	54			162,00
13	16	4,400	27			118,80
14	16	3,000	54			162,00
15	16	8,880	54			479,52
16	16	7,450	108			804,60
17	16	2,380	168			3 850,84
18	16	4,400	60			264,00
19	8	1,440	96			138,24
20	6	0,360	2830	1 018,80		
Délka celkem (m)				1 018,80	138,24	28 286,14
Jednotková hmotnost (kg/m)				0,222	0,3946	1,5783
Hmotnost oceli (kg)				226,2	54,5	44 644,0
Celkem kg oceli						44 924,7

POZNÁMKY

- NEJLHŠÍ SOUČÁSTI VÝKRESU JE TECHNICKÁ ZPRÁVA
- PROVÁZENÍ A VÝROBNÍ TOLERANCE BUDOU V SOULADU S PLATNÝMI NORMATIVNÍMI PŘEDPISY
- DO OBVODOVÝCH STĚN BUDOU VLOŽENY TRHACÍ LIŠTY VE VZDÁLENOSTECH MAX. 2,5MÁSOKB SVĚTLÉ VÝŠKY STĚNY
- PŘED BETONÁŽÍ OSADIT KONSTRUKČNÍ PRVKY A VÝZTUŽ NÁVLAŽLIVÝCH KONSTRUKCÍ
- PŘED BETONÁŽÍ OSADIT PRVKY VKLÁDANÉ DO BEDNĚNÍ (VYLAMOVACÍ LIŠTY, TĚSNICI PRVKY BÍLÉ VANY)
- PŘEČNÍVACÍ PRUTY POSUNOUT NEBO OŘEZAT PODLE BEDNĚNÍ
- VÝZTUŽ V MÍSTĚ PROSTUPŮ POSUNOUT NEBO PŘERŮSIT A OLEMOVAT OTVOR VÝZTUŽI
- VÝZTUŽ JE KÓTOVÁNA NA OSU
- ROZMÍSTĚNÍ SPON - 4ks/m²

MATERIÁLY:

BETON ZÁKLADOVÉ DESKY

C30/37 - XC2, XD1, XA1 - D_{max} 16 - CI 0,40

BETON OBVODOVÝCH STĚN

Průsak max. 30 mm dle ČSN EN 12390-8

VÝZTUŽ

C30/37 - XC2, XA1 - D_{max} 16 - CI 0,40

KRYTÍ

40 mm

±0,000 = 184,42 m n. m.		VÝŠKOVÝ SYSTÉM BpV	
Zpracovala	Bc. Lucie Bělohradská	Školní rok	2019/2020
Předmět	DIPLOMOVÁ PRÁCE		
Olóha	AB DOCK IN TWO		
Výkres	VÝZTUŽ OBVODOVÝCH STĚN 1PP		
Datum	26. 12. 2019	Fakulta stavební	ČVUT
Formát	A0		
Měřítka	1:100		
Číslo výkresu	8		