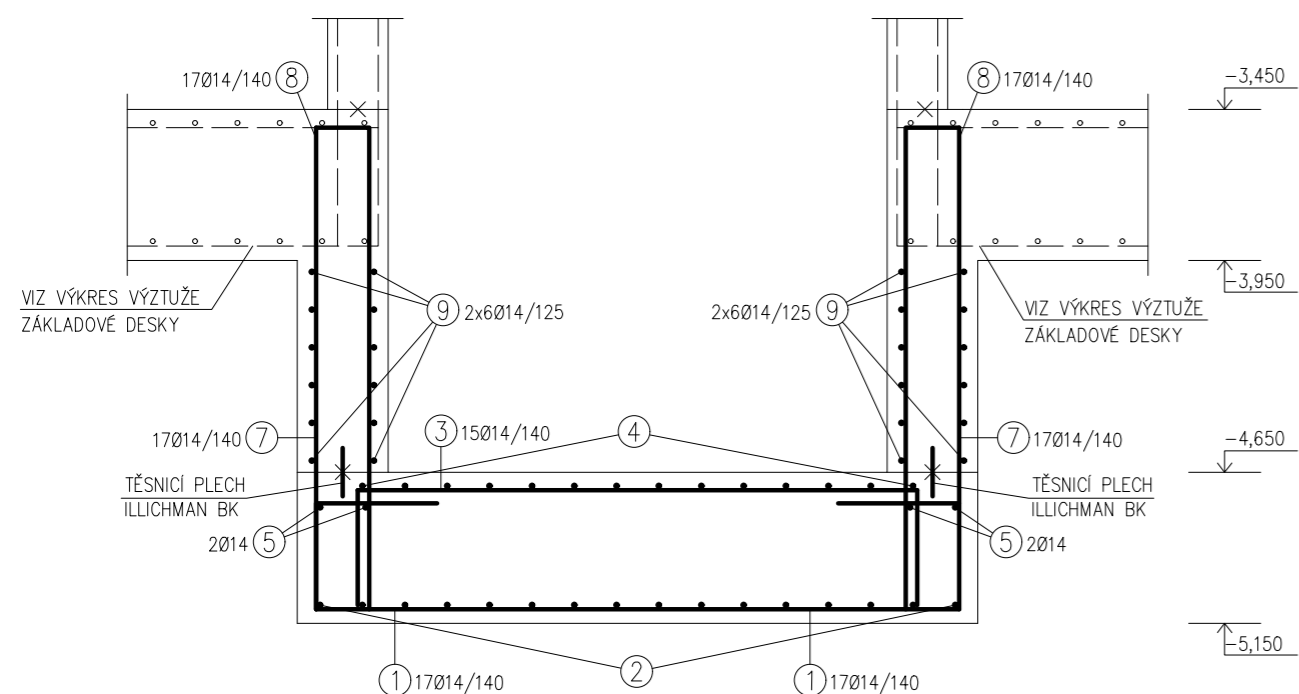
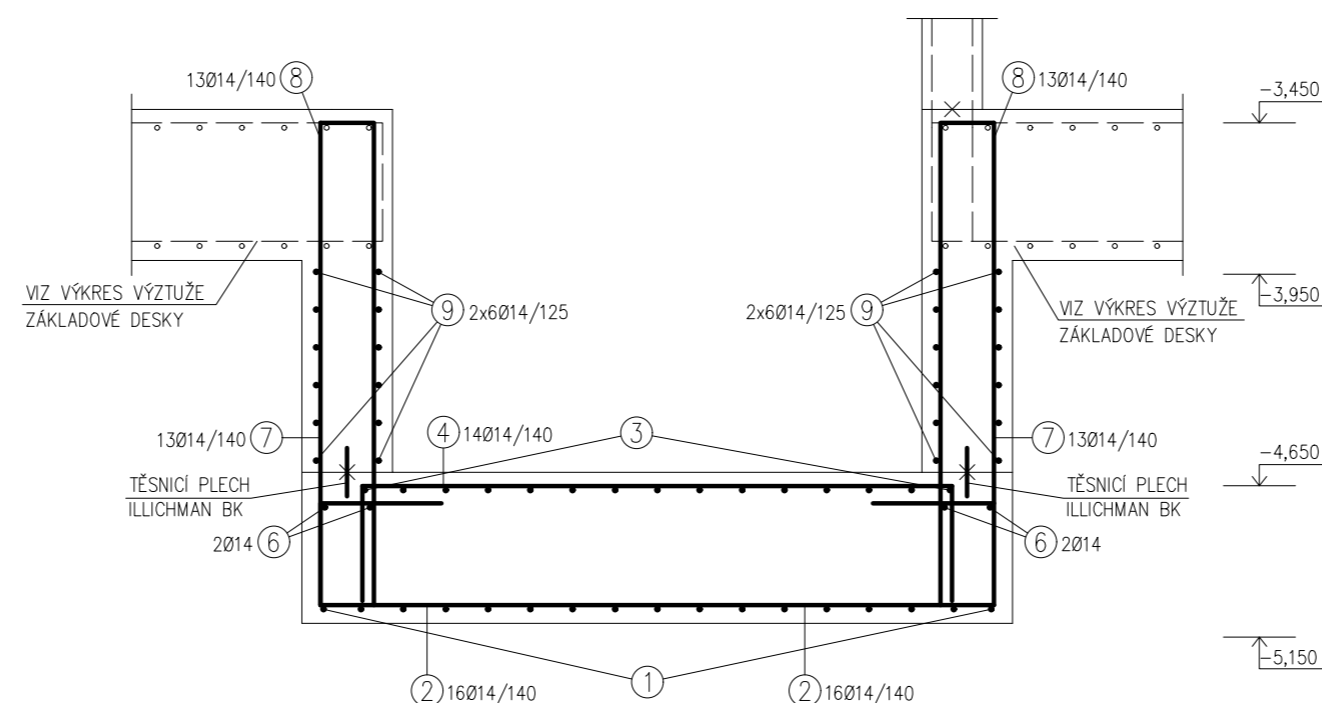


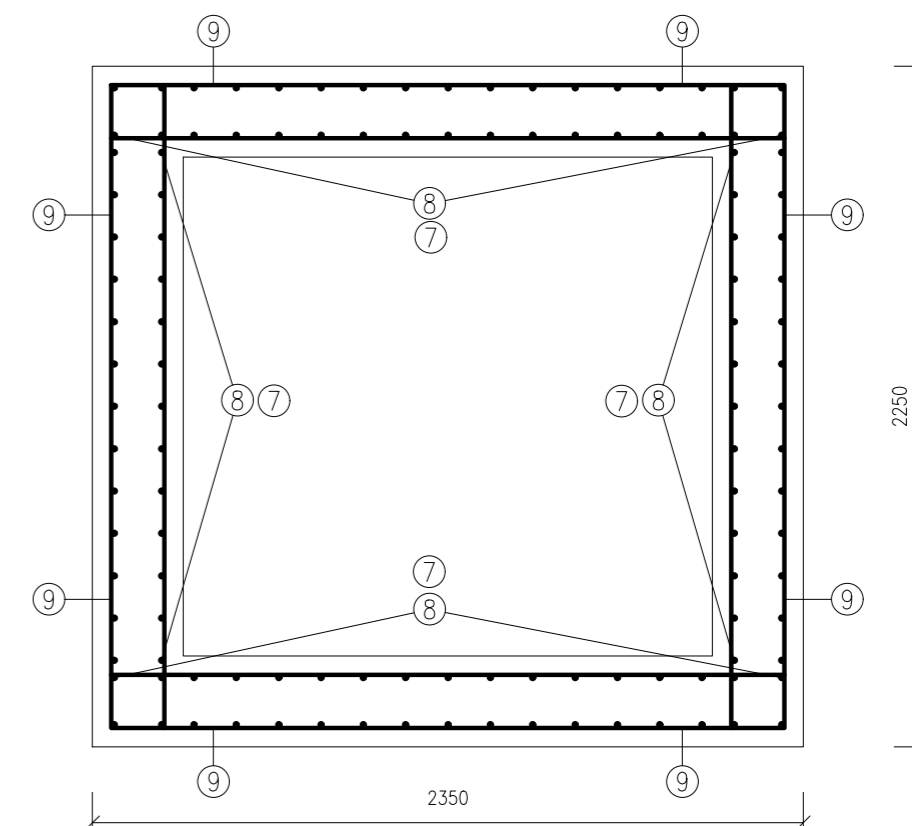
ŘEZ 1-1



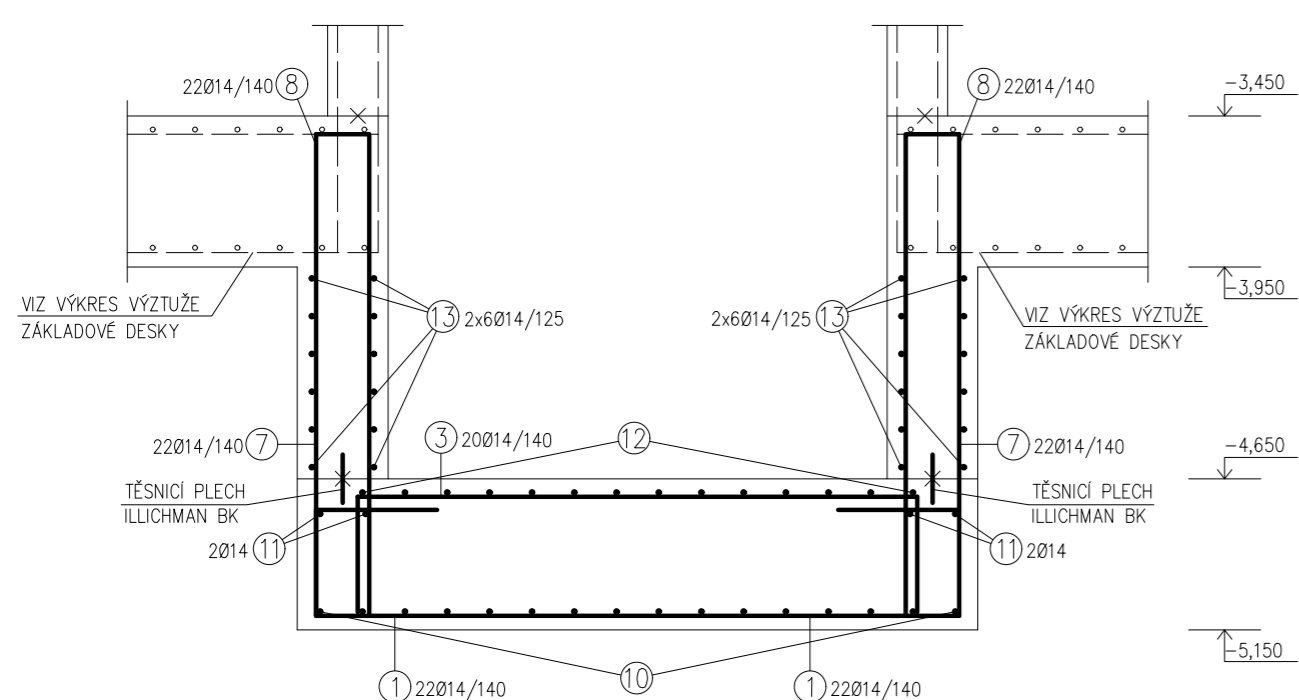
ŘEZ 2-2



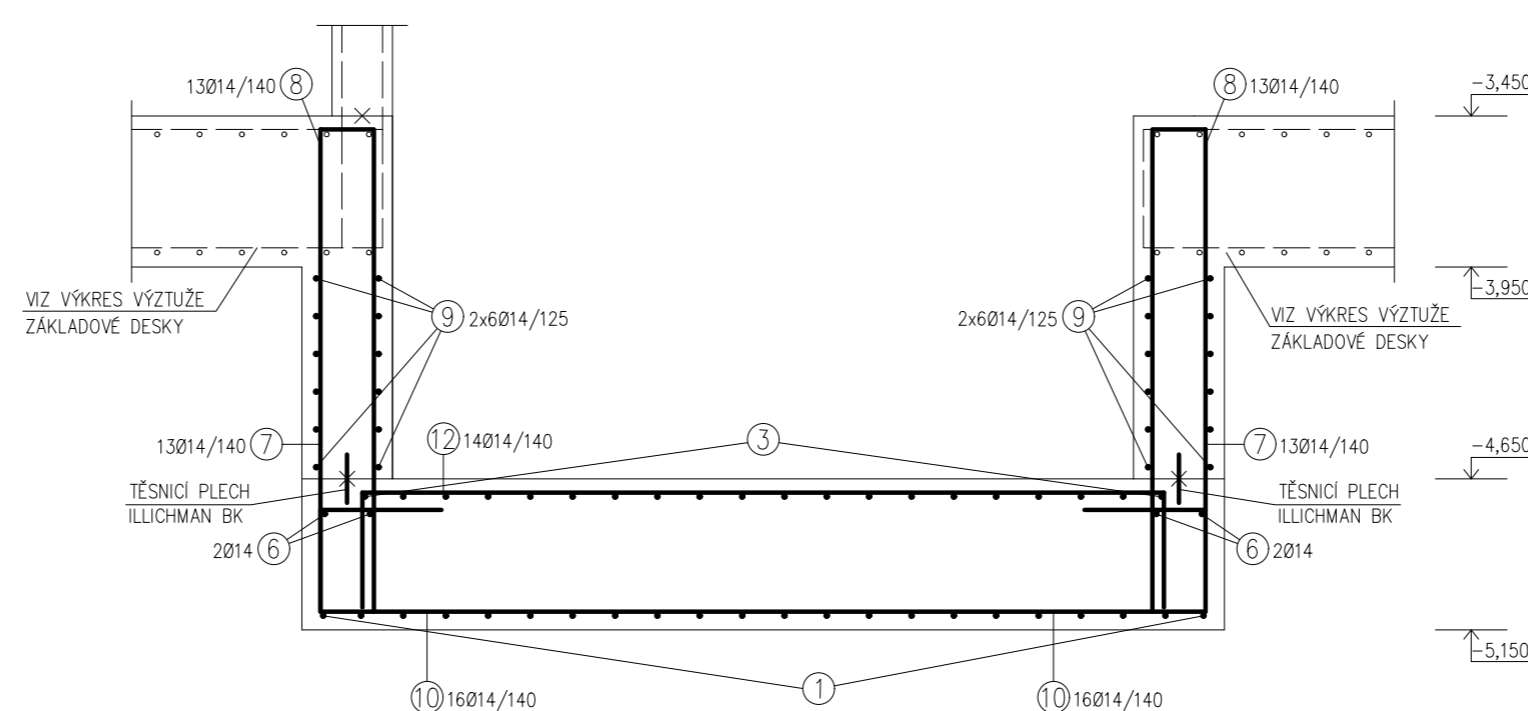
VODOROVNÝ ŘEZ STĚNAMI – DOJEZD 1



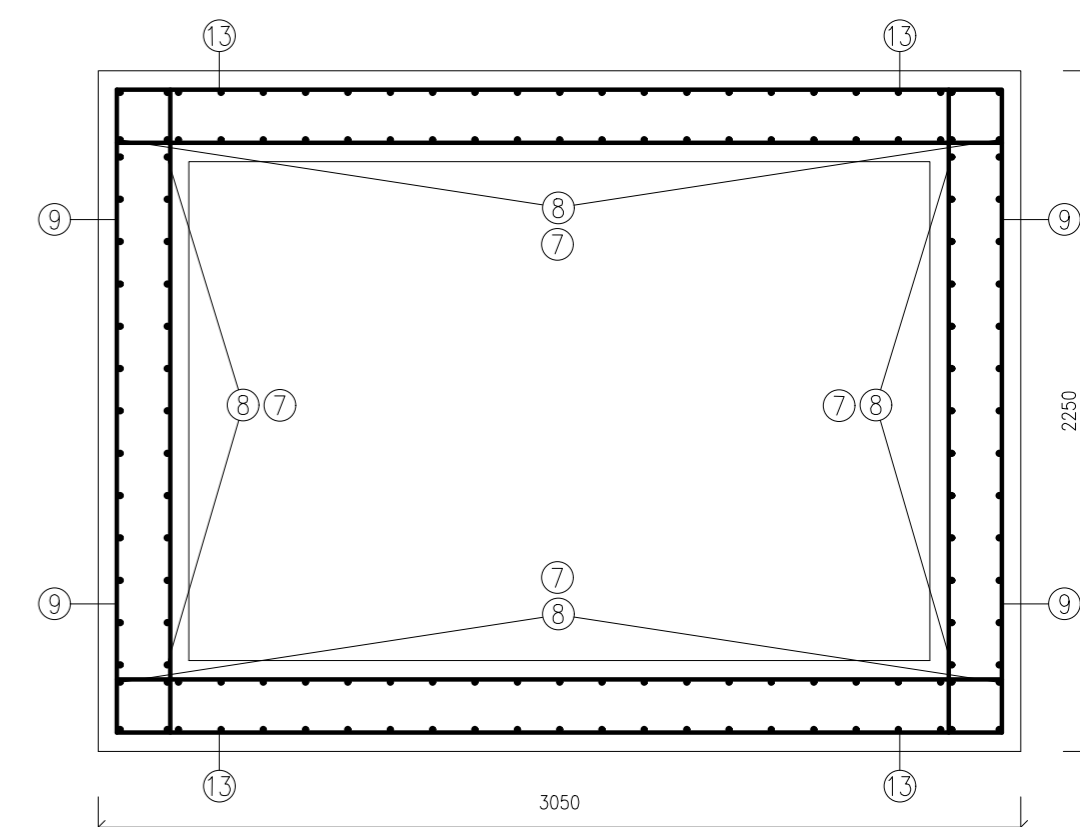
ŘEZ 3-3



ŘEZ 4-4



VODOROVNÝ ŘEZ STĚNAMI – DOJEZD 2



POZNÁMKY

- NEDÍLNOU SOUČÁSTÍ VÝKRESU JE TECHNICKÁ ZPRÁVA
- PROVÁDĚNÍ A VÝROBNÍ TOLERANCE BUDOU V SOULADU S PLATNÝMI NORMOVÝMI PŘEDPISY
- MAXIMÁLNÍ DÉLKA JEDNOHO PRACOVNÍHO ZABĚRU BETONÁŽE JE 35m
- PŘED BETONÁŽÍ OSADIT KONSTRUKČNÍ PRVKY A VÝZTUŽ NAVAŽUJÍCÍCH KONSTRUKCÍ
- PŘED BETONÁŽÍ OSADIT PRVKY VKLÁDANÉ DO BEDNĚNÍ (VYLAMOVAČÍ LIŠTY, TĚSNIČÍ PRVKY BÍLÉ VANY)
- PŘEČNÍVAJÍCÍ PRUTY POSUNOUT NEBO OŘEZAT PODLE BEDNĚNÍ
- VÝZTUŽ V MÍSTĚ PROSTUPŮ POSUNOUT NEBO PŘERUŠIT A OLEMOVAT OTVOR VÝZTUŽÍ
- DISTANČNÍ TĚLÍSKA DOLNÍ VÝZTUŽE BUDOU NAVRŽENA Z VLÁKNOBETONU
- VÝZTUŽ JE KÓTOVÁNA NA OSU
- DISTANČNÍ VÝZTUŽ BUDE POKLÁDÁNA V RASTRU 500x1000mm

MATERIÁLY:

BETON ZD C30/37 – XC2, XD1, XA1 – D_{max} 16 – CI 0,40
 Průsak max. 30 mm dle ČSN EN 12390-8

VÝZTUŽ B 500B

KRYTÍ

40 mm

±0,000 = 184,42 m n. m. VÝŠKOVÝ SYSTÉM BpV

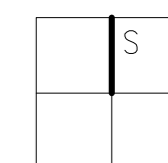
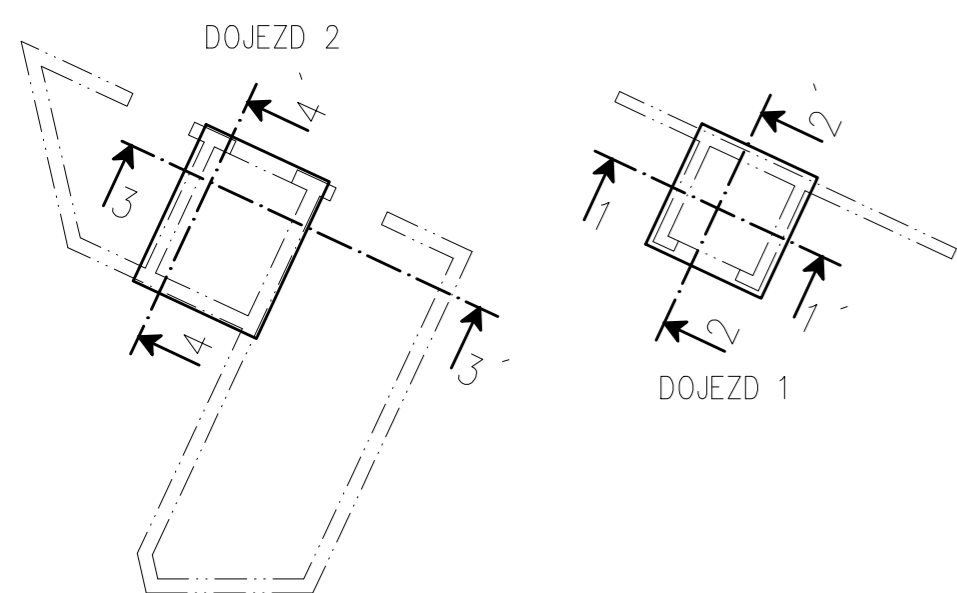


SCHÉMA DOJEZDŮ VÝTAHŮ



TVARY VÝZTUŽE

- | | |
|---------------------------------------|--|
| ① Ø14, L=2150mm
350
400
1400 | ⑧ Ø14, L=2455mm
175
1140 |
| ② Ø14, L=2200mm
330
400
1470 | ⑨ Ø14, L=3015mm
205
1450 |
| ③ Ø14, L=2610mm
380
1850
380 | ⑩ Ø14, L=2500mm
330
400
1770 |
| ④ Ø14, L=2710mm
380
1950
380 | ⑪ Ø14, L=2900mm
2900 |
| ⑤ Ø14, L=2200mm
2200 | ⑫ Ø14, L=3410mm
380
2650
380 |
| ⑥ Ø14, L=2100mm
2100 | ⑬ Ø14, L=5505mm
205
2650 |
| ⑦ Ø14, L=2775mm
175
1300 | ⑭ Ø12, L=1480mm
350
260
350
250
250 |

VÝKAZ VÝZTUŽE

Položka	Profil	Délka (m)	Počet (ks)	Délka tyčí celkem (m)	
				12	14
1	14	2,150	78		167,70
2	14	2,200	32		70,40
3	14	2,610	35		91,35
4	14	2,710	14		37,94
5	14	2,200	4		8,80
6	14	2,100	8		16,80
7	14	2,775	130		360,75
8	14	2,455	130		319,15
9	14	3,105	72		223,56
10	14	2,500	32		80,00
11	14	2,900	4		11,60
12	14	3,410	14		47,74
13	14	5,505	24		132,12
14	12	1,450	20	29	
Délka celkem (m)					1 567,9
Jednotková hmotnost (kg/m)				0,8878	1,2084
Hmotnost oceli (kg)				25,7	1 894,7
Celkem kg oceli					1 920,4

Zpracovala Bc. Lucie Bělohradská	Školní rok 2019/2020	Fakulta stavební ČVUT
Předmět DIPLOMOVÁ PRÁCE	Datum 27. 12. 2019	Formát A2
Úloha AB DOCK IN TWO	Měřítko 1:25	Číslo výkresu 4
Výkres DOJEZDY VÝTAHŮ – VÝZTUŽ		