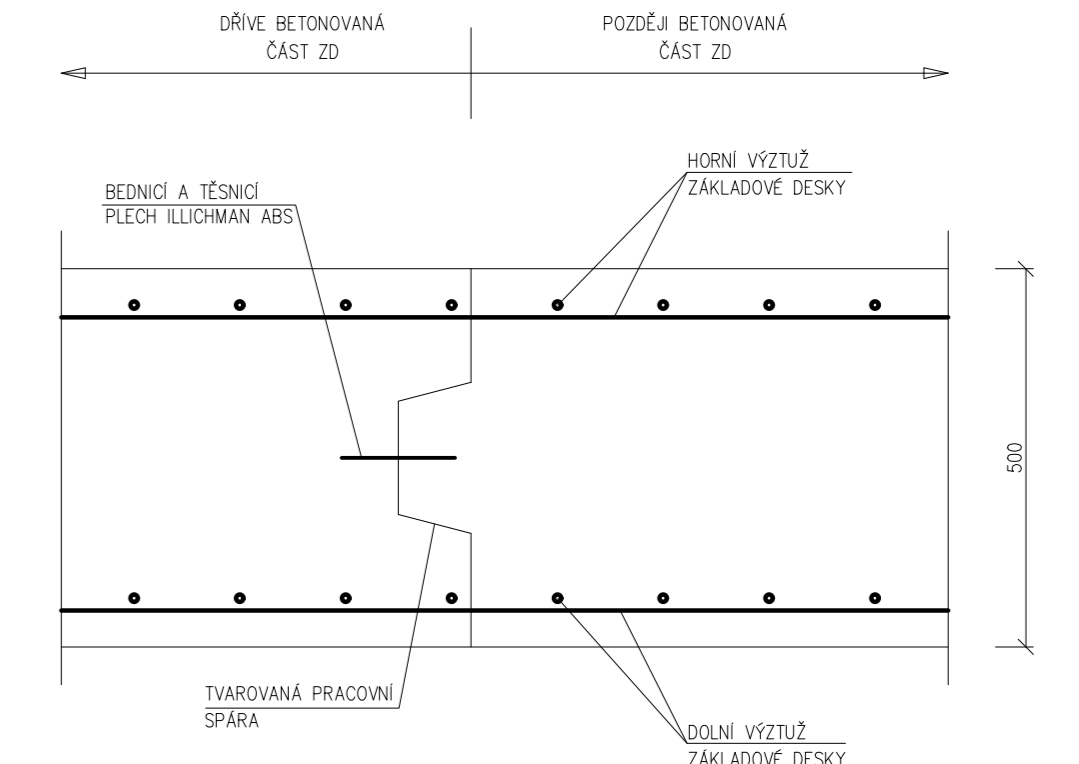
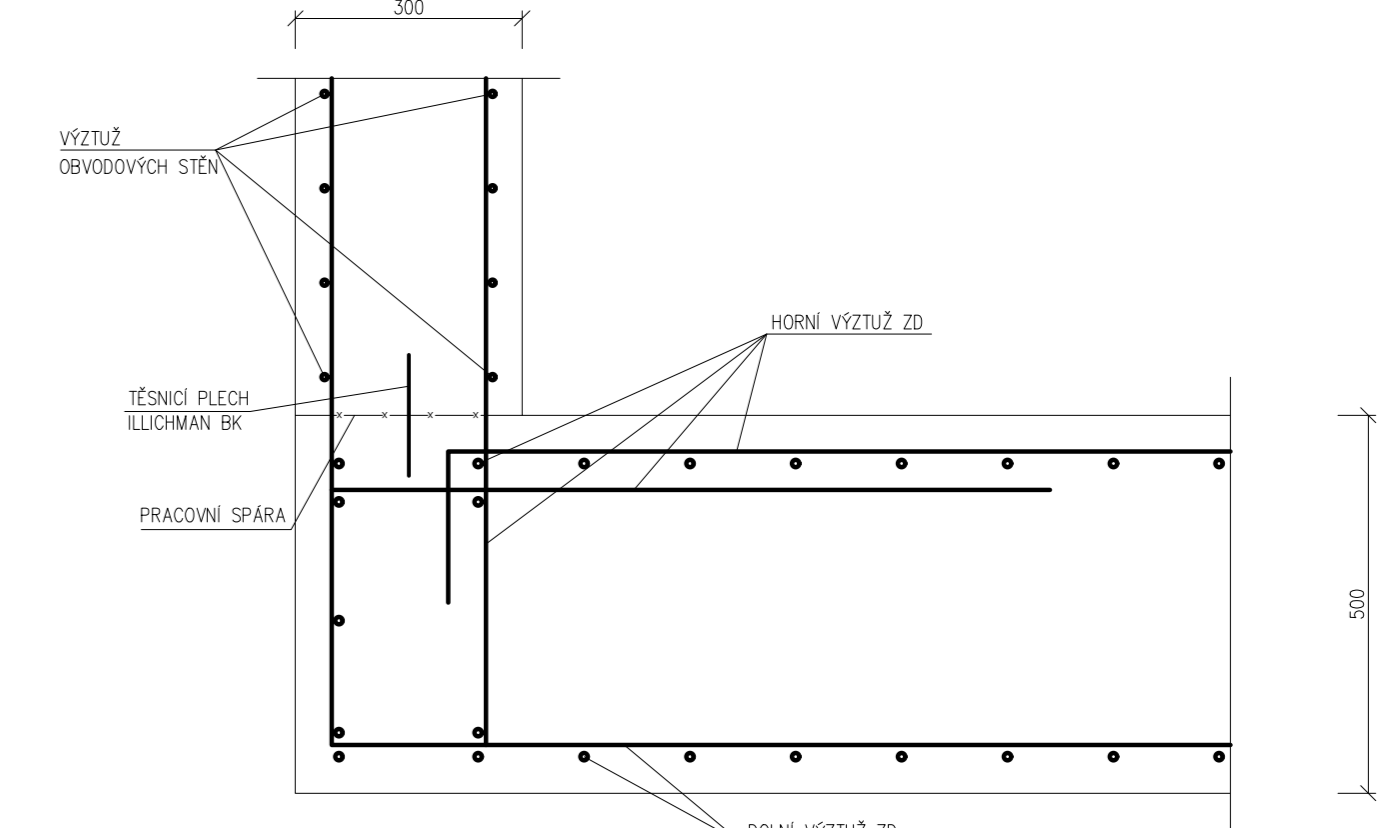


DETAIL PRACOVNÍ SPÁRY V ZÁKLADOVÉ DESCE
M 1:10 (SVISLÝ ŘEZ)



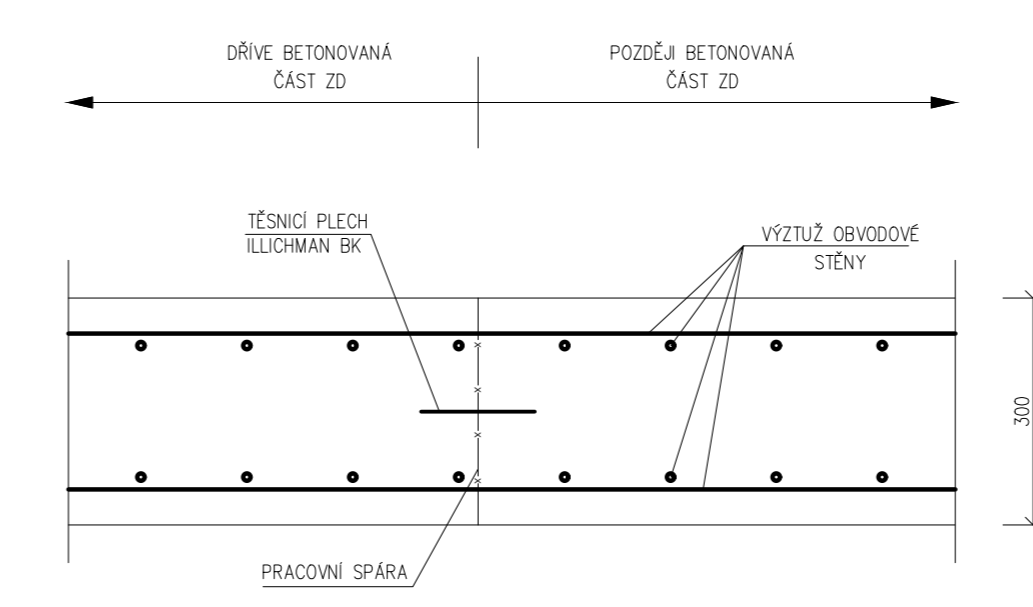
DETAIL PRACOVNÍ SPÁRY MEZI ZD A OBVODOVOU STĚNOU
M 1:10



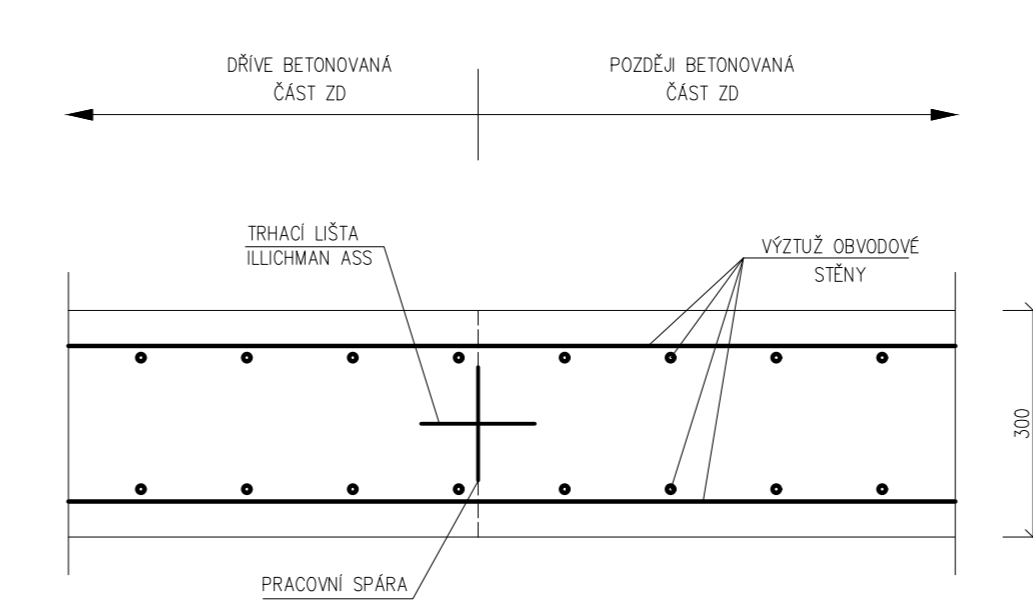
LEGENDA MATERIÁLŮ

▨ ŽELEZOBETON

DETAIL PRACOVNÍ SPÁRY V OBVODOVÉ STĚNĚ
M 1:10 (VODOROVNÝ ŘEZ)



DETAIL ŘÍZENÍ SPÁRY V OBVODOVÉ STĚNĚ
M 1:10 (VODOROVNÝ ŘEZ)



POZNÁMKY

- OBVODOVÉ KONSTRUKCE A ZÁKLADOVÁ DESKA JSOU ŘEŠENY JAKO BILÁ VANA S MAXIMÁLNÍ TRHLINOU 0,20mm
- SCHODIŠTĚ BUDE TVOŘENO PŘEFABRIKOVANÝM RAMENÍ OSAZENÝM PŘES AMUSTIKOVÉ PODLOŽKY ZAISTUJÍCÍ KROČÍKOVOU NEPRŮZVUČNOST, PŘESNĚ JI VZ TECHNICKÁ ZPRÁVA
- MICRODESIGN BUDE PROVEDEN ŽELEZOBETONOVÁ MINULTOVÁ
- POD ZÁKLADOVOU DESKOU BUDOU PROVEDENY HLÁZENÉ POSKLADNY BETONU TL. 100mm
- NEJEDNOU SOUČÁSTI VÝKRESU JE TECHNICKÁ ZPRÁVA
- HRANÍ HRAD STĚN A SLOUPŮ BUDOU ZROZPENY SYSTÉMOVÝMI PRVKY 15x15mm
- PROVÁZENÍ A VÝROBNÍ TOLERANCE BUDOU V SOULADU S PLATNÝMI NORMATIVNÍMI PŘEDPISY

POŽADAVKY NA PROVÁZENÍ BILÉ VANY

- BETONÁŽ ZÁKLADOVÉ DESKY BUDE PROBĚHAT NA HLÁZENÉ PODKLADNÍ BETONŮ A KLIZNÍ VÝSTUŽ (2x PE FOLIE)
- VŠECHNA OBTĚŽENÍ SPONNĚHO LÍZE ZÁKLADOVÉ DESKY BUDOU VE SVISLÝCH PLOCHÁCH VYLOŽENY PĚNÝM POLYSTYRENEM TL. 120mm K UMOCNĚNÍ VOLNĚHO SMĚŠOVÁNÍ DESKY
- VÝZTUŽ MEZI PROSTĚM A ZÁKLADOVOU DESKOU BUDE PŘIHOŘENÁ
- VŠECHY PROSTUPY SKŘEZ KONSTRUKCI BILÉ VANY A VŠECHY PRACOVNÍ SPÁRY BUDOU OPATŘENY TĚSNÍCÍMI SYSTÉMOVÝMI PRVKY
- ROZMĚRY PRACOVNÍCH ZABĚHŮ ZÁKLADOVÉ DESKY BUDOU MAXIMÁLNĚ 50m
- DO OBVODOVÝCH STĚN BUDOU KLIZNÍ TRHACÍ SÍŤI V ROZSTĚCH MAX. 250mm K SĚTĚ SÍŤE VÝŠKY STĚNY
- PŘI BETONÁŽI BILÉ VANY JE NUTNÉ DODRŽET POSTUPY A PRAVIDLA OBS TP 04 A DĚLAT ZVÝŠENÉ TECHNOLOGICKÉ KÁŽNÍ

MATERIÁLY:

BETON ZÁKLADOVÉ DESKY	C30/37 - XC2, XD1, XA1 - D _{max} 16 - CI 0,40
Průsak max. 30 mm dle ČSN EN 12390-8	
BETON OBVODOVÝCH STĚN	C30/37 - XC2, XA1 - D _{max} 16 - CI 0,40
Průsak max. 30 mm dle ČSN EN 12390-8	
BETON RAMPY	C30/37 - XC3, XD3, XF2 - D _{max} 16 - CI 0,40
Průsak max. 30 mm dle ČSN EN 12390-8	
BETON SLOUPŮ 1PP	C35/45 - XC1 - D _{max} 22 - CI 0,40
BETON STĚN 1PP	C30/37 - XC1 - D _{max} 22 - CI 0,40
VÝZTUŽ	B 500B

KRYTÍ ZD, OBVODOVÉ STĚNY 40 mm
KRYTÍ VNITŘNÍ SLOUPY, STĚNY, STROP 1PP 25 mm