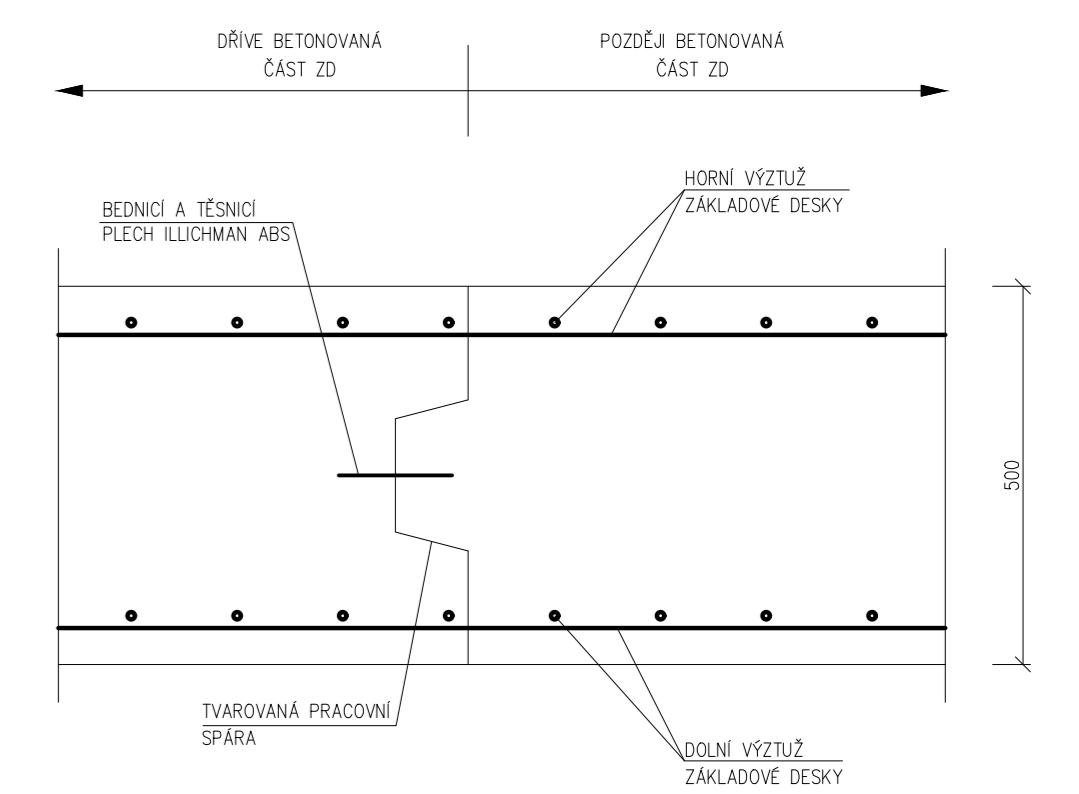
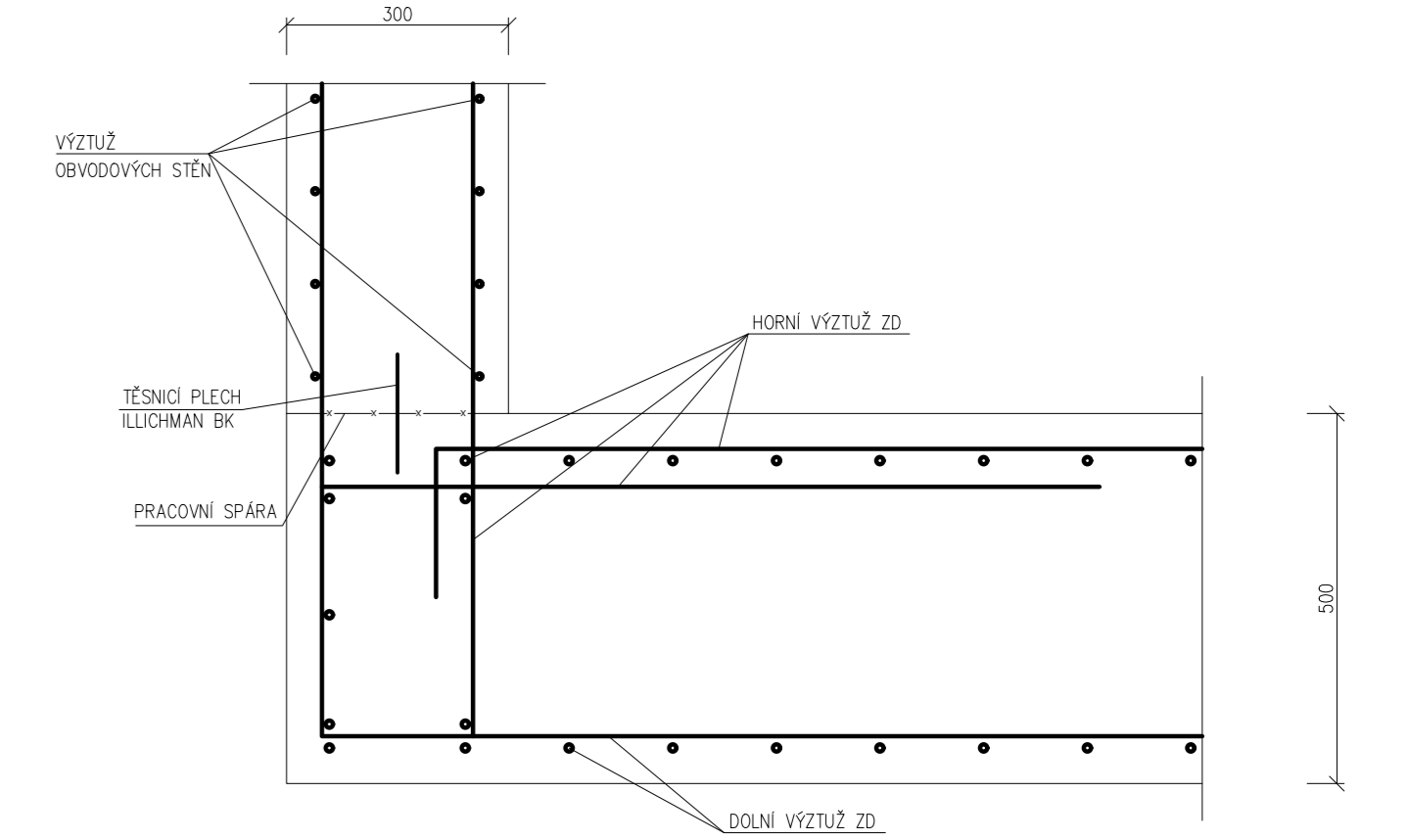


DETAIL PRACOVNÍ SPÁRY V ZÁKLADOVÉ DESCE
M 1:10 (SVISLÝ REZ)



DETAIL PRACOVNÍ SPÁRY MEZI ZD A OBVODOVOU STĚNOU
M 1:10



LEGENDA MATERIÁLŮ

- ZELEZOBETON
- PROSTÝ BETON
- EXTRUDOVANÝ POLYSTYREN

POZNÁMKY

- OBVODOVÉ KONSTRUKCE A ZÁKLADOVÁ DESKA JSOU ŘEŠENY JAKO BILÁ VANA S MAXIMÁLNÍ TŘÍHLNOU 0,20mm
- SCHODISŤE BUDE TVORĚNO PREFABRIKOVANÝMI RAMENY OSAZENÝMI PŘES AKUSTICKÉ POLOŽKY ZAŠTĚJÍCÍ KROUŽKOVOU NEPRŮZVUČNOST, PŘEDNĚJÍ VIZ TECHNICKÁ ZPRÁVA
- MĚKPOŠTĚTA BUDE PROVÁDĚNA ŽELEZOBETONOVÁ MINORITIKA
- POD ZÁKLADOVOU DESKU BUDE PROVÁDĚNO HLADĚNÉ PODKLADNÍ BETONY TL 100mm
- NEJENOU SOUČÁSTÍ VÝKRESU JE TECHNICKÁ ZPRÁVA
- HRANÝ ROVNÝ STĚNA A SLUPKY BUDEJÍ POZITIVNĚ SYSTÉMOVÝMI PRVKY 15x15cm
- PROVÁDĚNÍ A VÝROBNĚ TOLERANCE BUDEJÍ V SOULADU S PLATNÝMI NORMATIVNÍMI PŘEDPISY

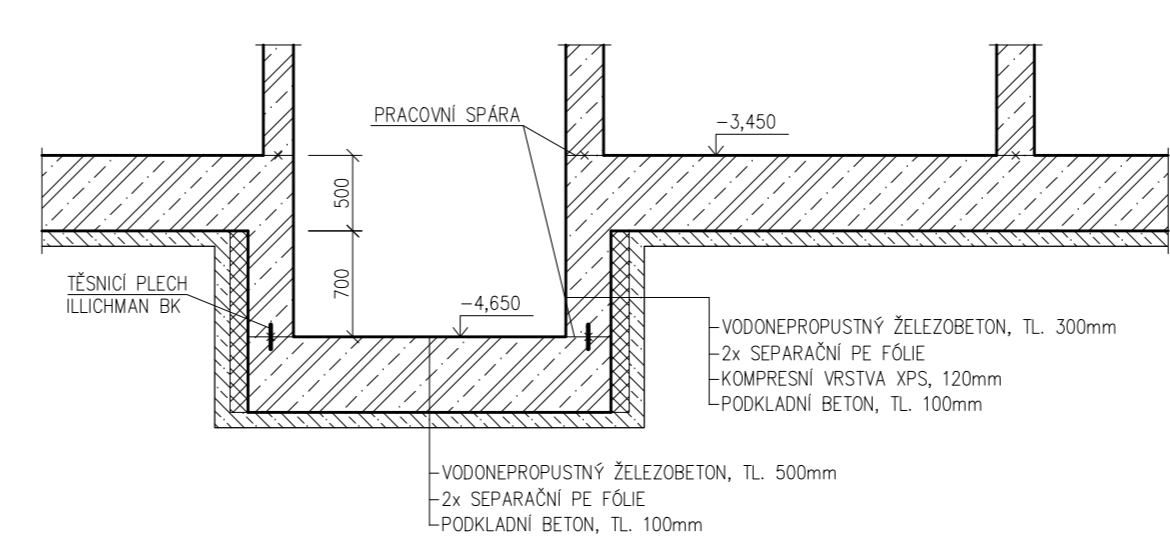
POŽADAVKY NA PROVÁDĚNÍ BILÉ VANY

- BETONÁŽ ZÁKLADOVÉ DESKY BUDĚ PROBĚHAT NA HLADĚNÉ PODKLADNÍ BETONU A KLIZNOU VRSTVU (2x PE FÓLIE)
- VŠECHNA SVĚŽENÍ SPONOVÝCH ÚZEK ZÁKLADOVÉ DESKY BUDOU JE SVĚŽELCH PLOCHÁCH VYLOŽENÝ PENŮVÝ POLYSTYRENEM TL 120mm K UMOŽNĚNÍ VOLNÉHO SMĚŠTOVÁNÍ DESKY
- VÝSTUPY MEZI PLATNÍMI A ZÁKLADOVOU DESKOU BUDE PRŮZVUKOVĚ
- VŠECHNÉ PROSTUPY ŠARŽ KONSTRUKCE BILÉ VANY A VŠECHNÉ PRACOVNÍ SPÁRY BUDOU OPATŘENY TĚSNÍCÍMI SYSTÉMOVÝMI PRVKY
- ROVNĚŽ PRACOVNÍM ZABĚRŮ ZÁKLADOVÉ DESKY BUDOU MAXIMÁLNĚ 35cm
- DO OBVODOVÝCH STĚN BUDOU KLIZNOU PRÁDÍ LEŽET V PROSTĚCH MAX. ZNAŠASOBEK SVĚTELÉ VÝŠKY STĚNY
- PŘI BETONÁŽI BILÉ VANY JE NUTNÉ DODRŽET POSTUPY A PRAVIDLA ČSN TP 04 A DBÁT ZVYŠENÉ TECHNOLOGIE KE KAMNĚ

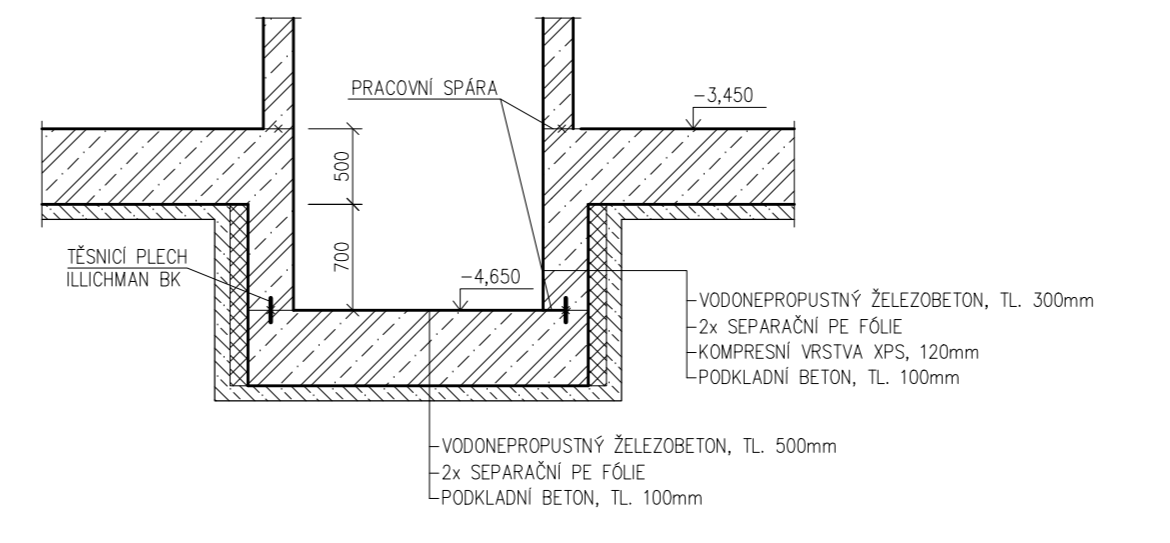
- MATERIÁLY:
 PODKLADNÍ BETON
 BETON ZÁKLADOVÉ DESKY
 VÝZTUŽ
 KRYTÍ

- C12/15 - X0 - D_{max} 22 - CI 0,40
 C30/37 - XC2, XD1, XA1 - D_{max} 16 - CI 0,40
 Průsok max. 30 mm dle ČSN EN 12390-8
 B 500B
 40 mm

REZ A-A
M 1:50



REZ B-B
M 1:50



1:000 = 184,42 m n. m.		VÝŠKOVÝ SYSTÉM 6xV	
Zpracoval	Bc. Lucie Bělohorská	Školní rok	2019/2020
Provedl	AB DOCK IN TWO	Fakulta stavební	ČVUT
Objekt	VÝKRES TVARU ZÁKLADOVÉ DESKY	Datum	13. 12. 2019
Výřez		Formát	A0
		Měřítko	1:100
		Číslo výřezu	2