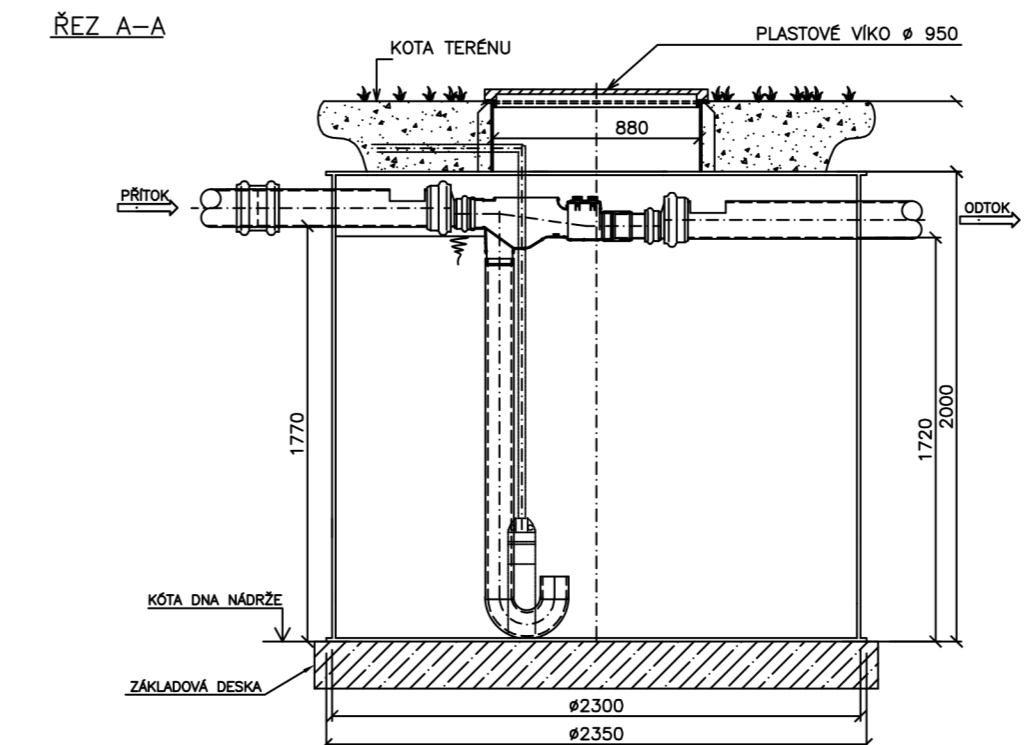


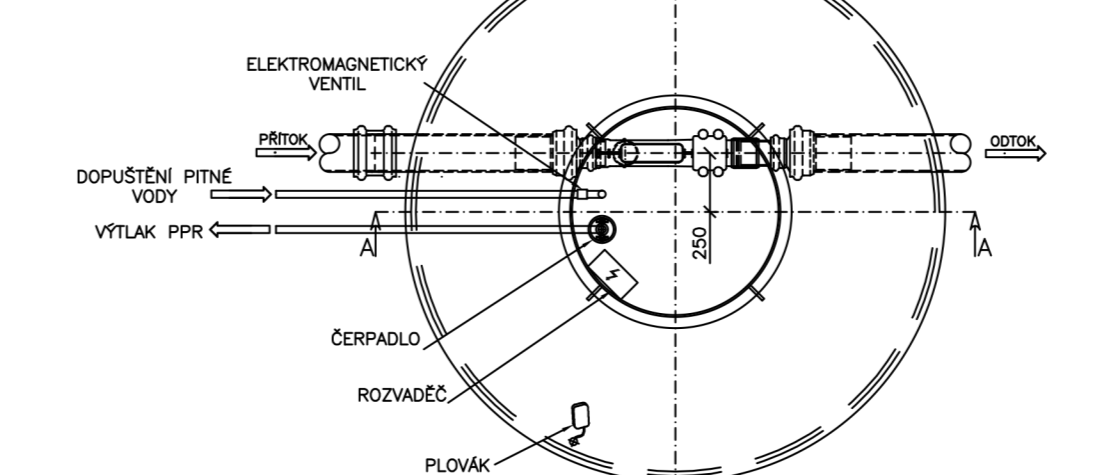
LEGENDA KANALIZACE:

- D DN-- STOUPACÍ POTRUBÍ DEŠŤOVÉ KANALIZACE
- PROSTUP KONSTRUKCI
- vedeno ve sklonu 2,0%
- HRANICE POZEMKU

DETAIL AKUMULAČNÍ NÁDRŽE:



PŮDORYS



Zpracovala: Bc. Daniela Petrová	Vedoucí projektu: doc. Ing. Michal Kabrhel, Ph.D.	Fakulta stavební, ČVUT
Předmět: 125DPM - Diplomová práce		
Název úlohy: Areál rodinných domů Císařská Vinice	Šk. rok: 2019/2020	Datum: 23.12.2019
Název výkresu: Řez svodným potrubím - dešťová kanalizace	Číslo výkresu: C.12	Formát: 5 x A4
		Měřítko: 1:50