

LEGENDA POTRUBÍ

- VYTÁPĚNÍ PŘÍVODNÍ
- - - VYTÁPĚNÍ VRATNÉ
- · - · - CHLAZENÍ PŘÍVODNÍ
- · - · - CHLAZENÍ VRATNÉ
- · - · - EXPANZNÍ POTRUBÍ
- PŘÍVOD TEPLA/CHLADU
- - - ODVOD TEPLA/CHLADU

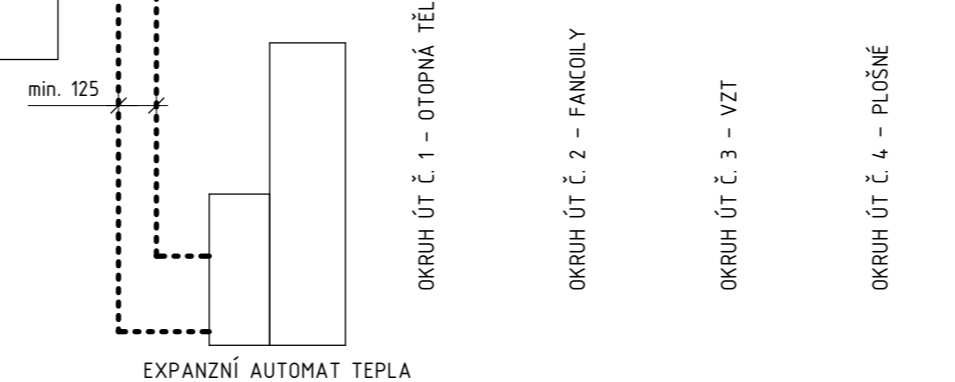
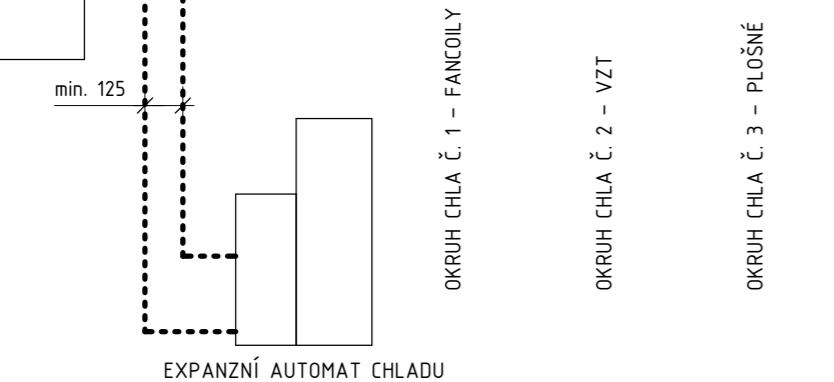
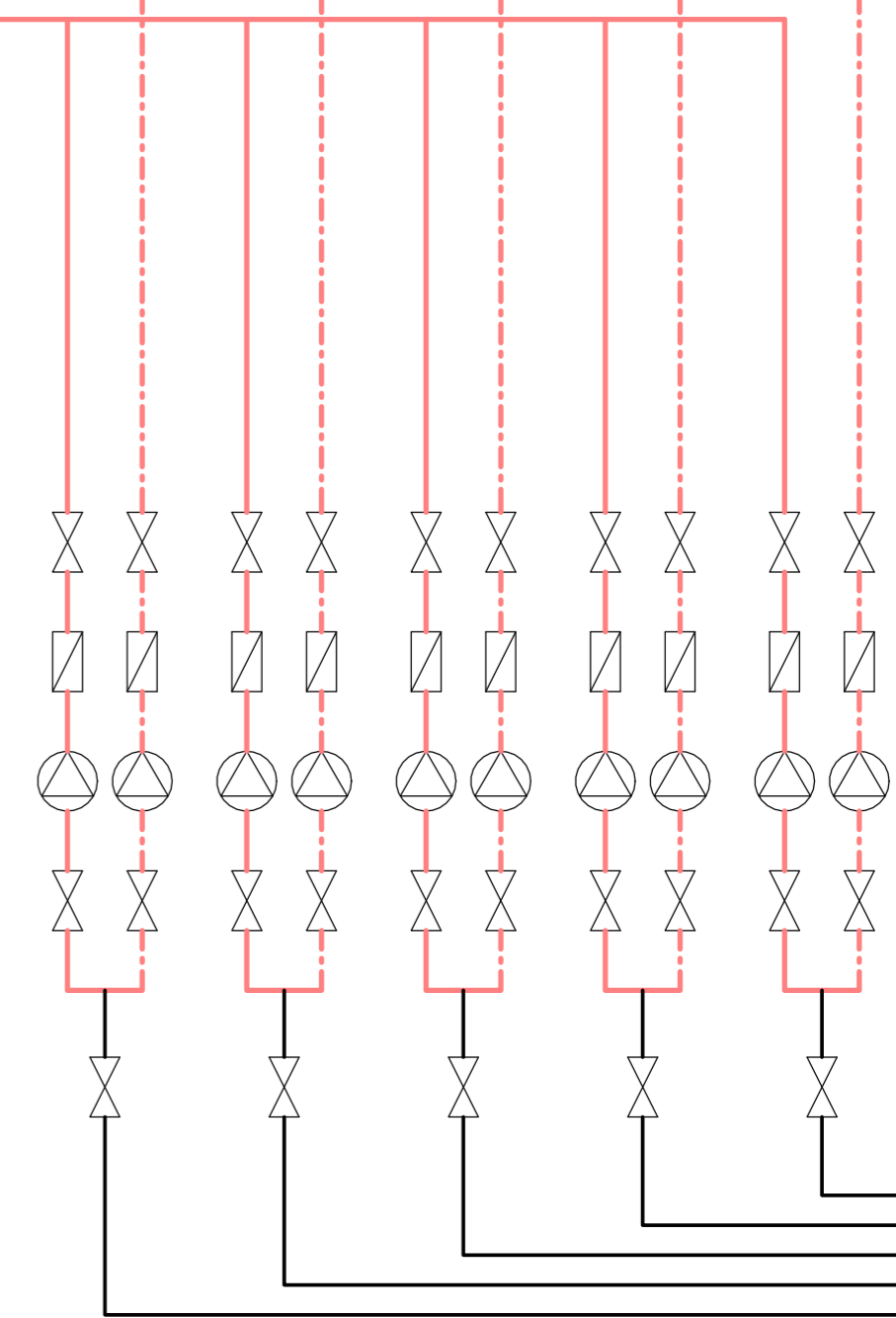
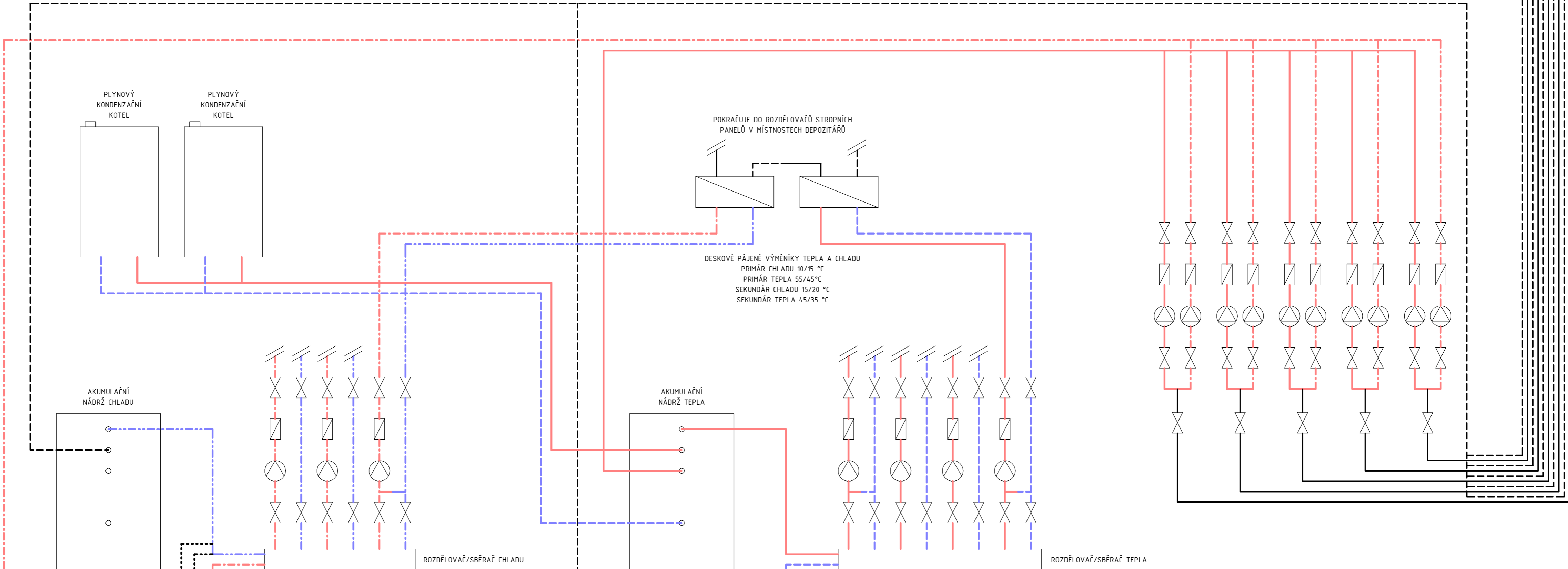
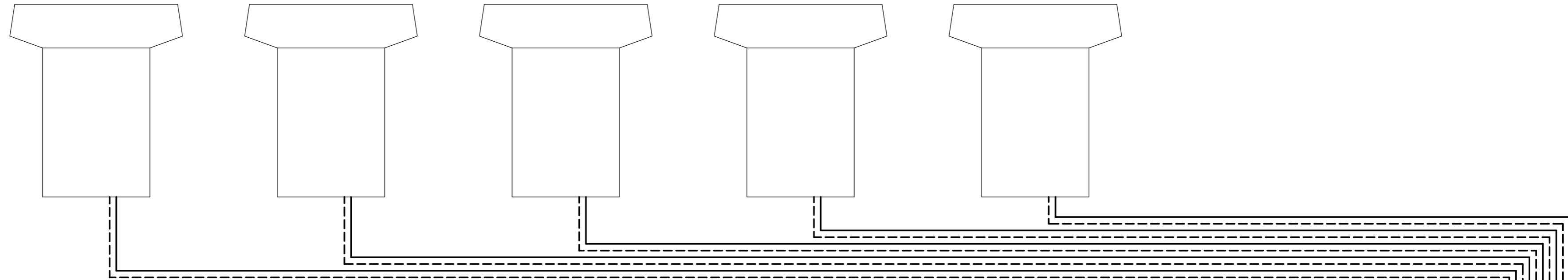
TEPELNÉ ČERPADLO  
VZDUCH VODA

TEPELNÉ ČERPADLO  
VZDUCH VODA

TEPELNÉ ČERPADLO  
VZDUCH VODA

TEPELNÉ ČERPADLO  
VZDUCH VODA

TEPELNÉ ČERPADLO  
VZDUCH VODA



|   |                                 |                          |  |
|---|---------------------------------|--------------------------|--|
| STUDIJNÍ PROGRAM:   | KATEDRA:                        | JMÉNO STUDENTA:          | <b>Fakulta stavební</b><br><b>ČVUT</b>                                 |
| INTELEKTUÁLNÍ BUDOVY  | K125                            | <b>Bc. Lukáš Hovorka</b> |  |
| ROČNÍK:   | vychovávající:                  |                          |  |
| 2   | doc. Ing. Michal Kabrhel, Ph.D. |                          | FORMÁT: 630x420<br>MĚŘÍTKO: Jak je ukázáno<br>DATUM: 09/2019<br>OBSAH: |
| <b>VZDĚLÁVACÍ CENTRUM A DEPOZITÁŘ ARCHEOLOGIE</b><br>Porta coeli 1001, 666 02 Předměstí                               |                                 |                          | D.1<br>D.1.4.4<br><b>D.1.4.4.b - 11</b>                                |
| OBSAH: DOKUMENTACE STAVEBNÍHO OBJEKTU - S0.01<br>ZAŘÍZENÍ PRO VYTÁPĚNÍ STAVEB<br><b>SCHEMA TECHNOLOGICKÉHO ŘEŠENÍ</b> |                                 |                          |  |