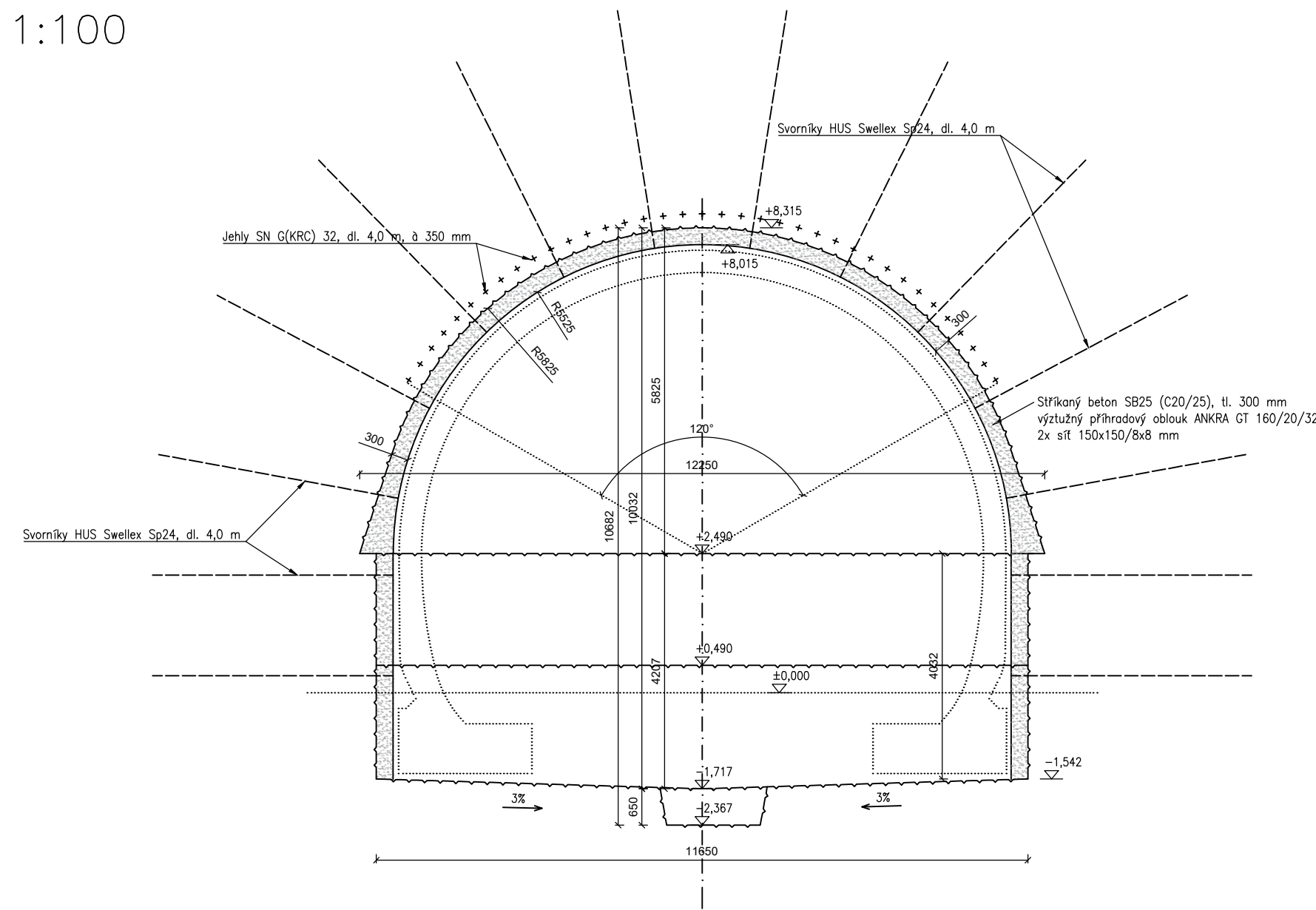
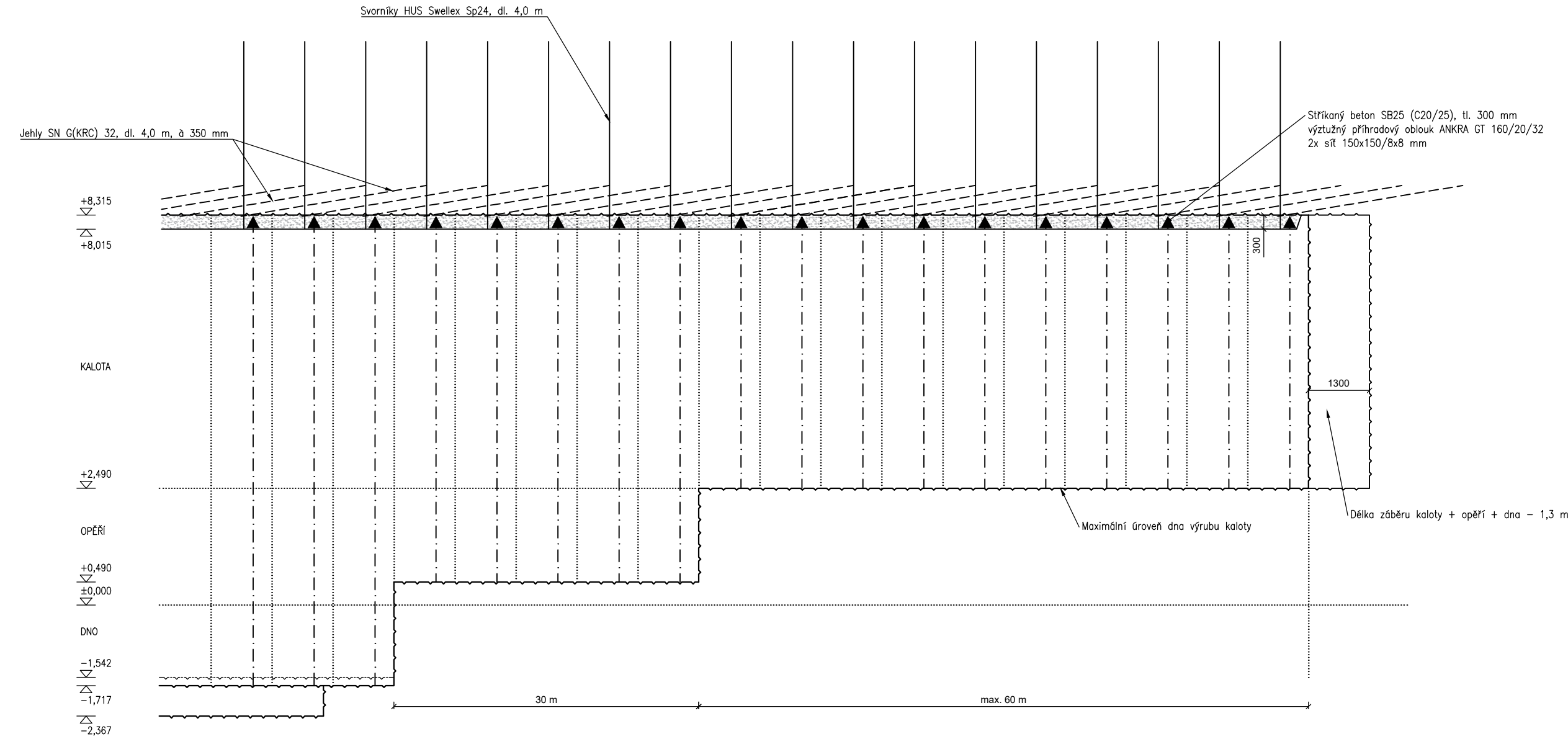


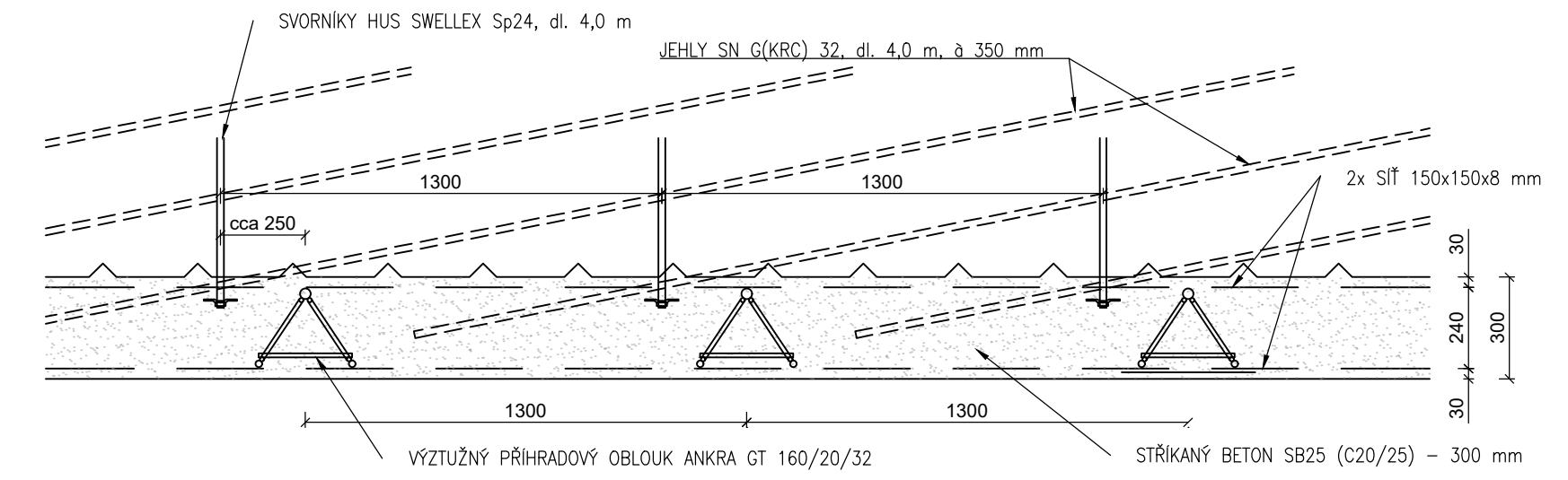
TECHNOLOGICKÁ TŘÍDA VÝRUBU NRTM 4
PŘÍČNÝ ŘEZ
M 1:100



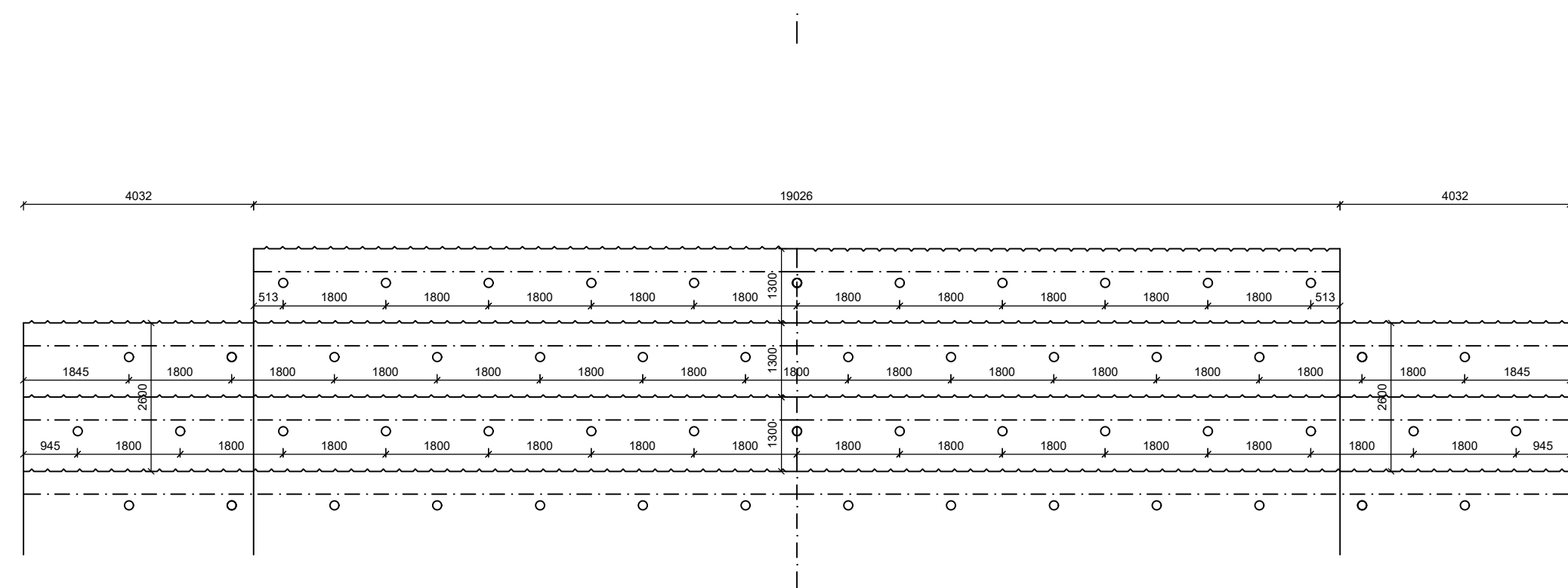
PODÉLNÝ ŘEZ V OSE TUNELU
M 1:100



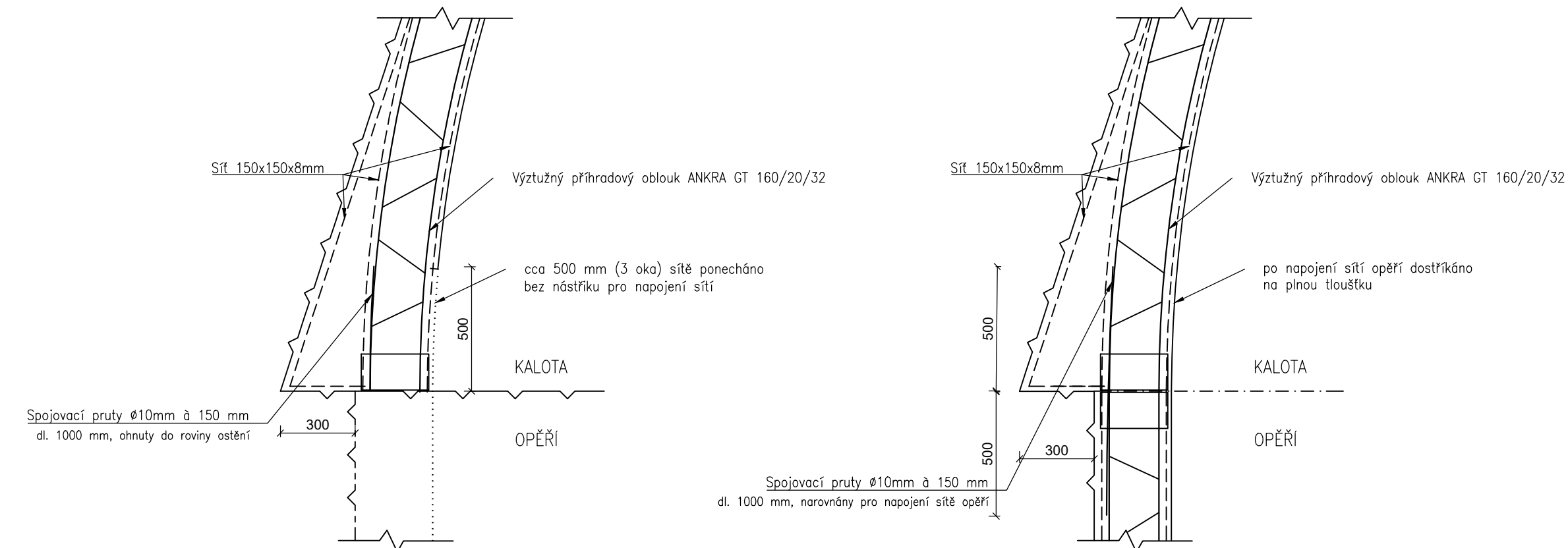
DETAIL SKLADBY PRIMÁRNÍHO OSTĚNÍ
M 1:20



ROZVINUTÝ POHLED NA OSTĚNÍ – KOTEVNÍ SCHÉMA
M 1:100



DETAIL NAPOJENÍ SÍTÍ MEZI KALOTOU A OPĚŘÍM
M 1:20



Vypracovala	Kontroloval	Školní rok	Fakulta stavební
Bc. Michaela Pecková	Prof. Ing. Jiří Barták, DrSc.	2019–2020	ČVUT
Předmět	135DPM – DIPLOMOVÁ PRÁCE		Datum
Název práce	NÁVRH TUNELU RADLICE		21.12.2019
Výška	PRIMÁRNÍ OSTĚNÍ – TECHNOLOGICKÁ TŘÍDA VÝRUBU 4		Měřítko
			1:100, 1:20
			Formát
			1,5xA2