

Projekt: Stomatologická klinika - Měchurka  
 Datum: 28. 12. 2019 Odborný poradce:  
 Strana: 1

Projekt číslo: 01

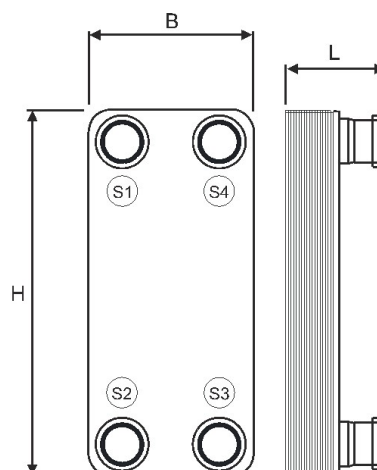
## Technická data pro výměník tepla Longtherm rhc 200/100 G2 1/2

Řazení			Primár	Sekundár
			paralelně 1 * v řadě 1	
Medium			Ethylenglykol	Voda
Koncentrace	%		50,0	100,0
Průtok	m <sup>3</sup> /h		7,8	6,6
Vstupní teplota	POŽAD.	°C	4,0	12,0
Výstupní teplota	POŽAD.	°C	10,0	6,0
Výkon		kW		46,0
Delta tm ln		K		2,0
Tlaková ztráta	SKUTEČ.	kPa	13,9	3,8
K-hodnota	SKUTEČ.	W/m <sup>2</sup> *K		1 254,2
Specif. tepelná kapacita		J/kg*K	3 278,0	4 205,1
Hustota		kg/m <sup>3</sup>	1 073,2	1 000,6
Tepelná vodivost		kJ/m*K*h	0,42	0,58
Viskozita		mPa*s	6,05	1,48
Předávací plocha	SKUTEČ.	m <sup>2</sup>		19,60
Přebytek ploch		%		6,9
Počet desek		kusy		100

## Materiál

Desky 1.4401/1.4404  
 Pájka 99,9% Cu  
 Připojení 1.4301

Délka L 317,0 mm  
 Šířka B 271,0 mm  
 Výška H 802,0 mm  
 Hmotnost (prázdná) 93,9 kg  
 Připojení



**Projekt:** Stomatologická klinika - Měchurka  
**Datum:** 28. 12. 2019 **Odborný poradce:**  
**Strana:** 2

**Projekt číslo:** 01

## 1. Longtherm-výměník tepla

Pozice	Obj. č.	Množství	Druh textu
1.1	6723400	1	Reflex Longtherm, pájený deskový výměník tepla z nerezové oceli (1.4404) pájený mědi ve vakuu, se závitovým připojením. Schváleno ve smyslu Evropské směrnice pro tlak. zařízení 2014/68/EU. Výrobek nese označení CE.  Typ : rhc 200/100 G 2 1/2 Výkon : 46,0 kW Vstup. teplota s1/s2 : 4,0 °C Výstup. teplota s1/s2 : 10,0 °C Vstup. teplota s3/s4 : 12,0 °C Výstup. teplota s3/s4 : 6,0 °C Objemový tok s1/s2 : 7,8 m3/h Objemový tok s3/s4 : 6,6 m3/h Tlaková ztráta s1/s2 : 13,9 kPa Tlaková ztráta s3/s4 : 3,8 kPa Rezerva na teplosm. ploše : 6,9 % Délka : 317 mm Šířka : 271 mm Výška : 802 mm Dovol. provozní tlak : 94 bar Dovol. provozní teplota : 195 °C Připojení : G 2 1/2 Hmotnost (prázd.) : 93,9 kg
1.2	6760500	1	Reflex Longtherm-Připojovací šroubení, ocelové pro navařování s mosaznými převlečnými maticemi v sadě po dvou kusech, montáž na stavbě.  Typ : für rhc 150 + rhc 200 Dimenze připojení : G 2 1/2 * 60,3 mm
1.3	6762500	1	Reflex Longtherm-Připojovací šroubení, mosazné pro našroubování s mosaznými převlečnými maticemi v sadě po dvou kusech, montáž na stavbě.  Typ : für rhc 150 + rhc 200 Dimenze připojení : G 2 1/2 * R 2 Materiál : mosaz
1.4	6771300	1	Reflex Longtherm-Stojánek, pro pájené nerezové deskové výměníky tepla Longtherm typové řady 200, sta- bilní nosná konstrukce se závěsným okem v horní části.  Typ : rc 200
1.5		1	Kvůli očekávané tvorbě kondenzované vo- dy doporučujeme provést dodávkou stavby difuzní tepelnou izolaci pro výše uve- dený Reflex Longtherm.

- C I Z Í V Ý R O B E K

Zboží bez objednáčích čísel nepatří do výrobního programu Reflex.