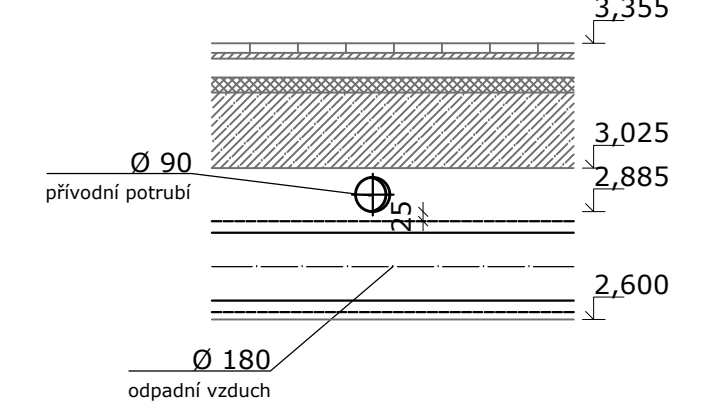
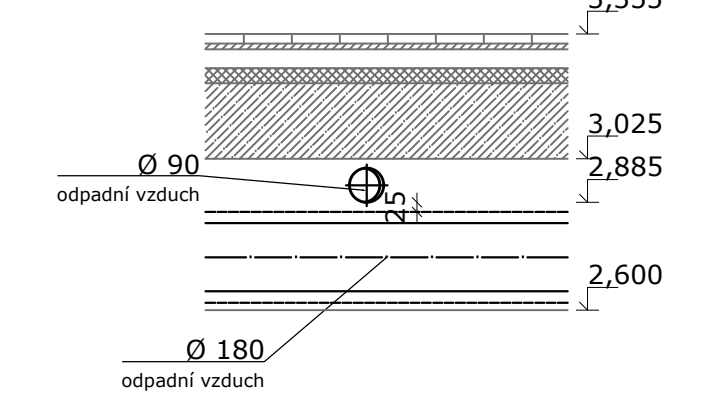


TABULKA MÍSTNOSTÍ		
POPIS	PLOCHA [m <sup>2</sup> ]	OBJEM [m <sup>3</sup> ]
Hlavní loď	314,0	3767,9
Kaple	70,8	510,1
všedního dne	36,6	263,4
Mariánská kaple	24,0	62,4
Baptisterium	23,5	352,5
Matky s dětmi	24,0	62,4
Sakristie 1	18,0	46,8
Zpovědnice	17,0	44,2
Zvonce	18,0	270,0
Chodba	10,0	26,0
Sklad	5,4	14,1
WC	1,8	4,6
Atrium	100,8	1209,0
Společenský prostor	100,4	703,1
Chodba	112,6	506,9
Šatna	18,8	48,9
Sklad nábytku	11,8	30,6
Multifunkční sál	74,4	193,4
Zázemní sálu	13,0	33,9
Technika	16,7	43,5
Toalety M	6,7	17,5
Toalety Z	10,6	27,5
WC Invalidé M	4,0	10,4
WC Invalidé Z	4,4	11,4
Sklad	14,1	36,7
Kavárnička	36,0	93,6
Sklad	3,0	7,8
Schodiště	8,6	68,6
Úklid	2,8	7,2
WC	2,0	5,2
Sakristie 2	28,0	72,8

DETAIL 04.a 1:20



DETAIL 04.b 1:20



- LEGENDA VĚTRÁNÍ**
- Tepelná požární izolace
  - Hřtané potrubí
  - Kruhové potrubí
  - Stoupač potrubí
  - VZT jednotka s rekuperací tepla
  - Tlumič hluku
  - Ventilátor
  - Odvod znečištěného vzduchu
  - Přívod čerstvého vzduchu
  - Obdélníková výústka
  - Požární klapka
  - Regulační klapka
  - Množství vzduchu přívod/odvod [m<sup>3</sup>/h]

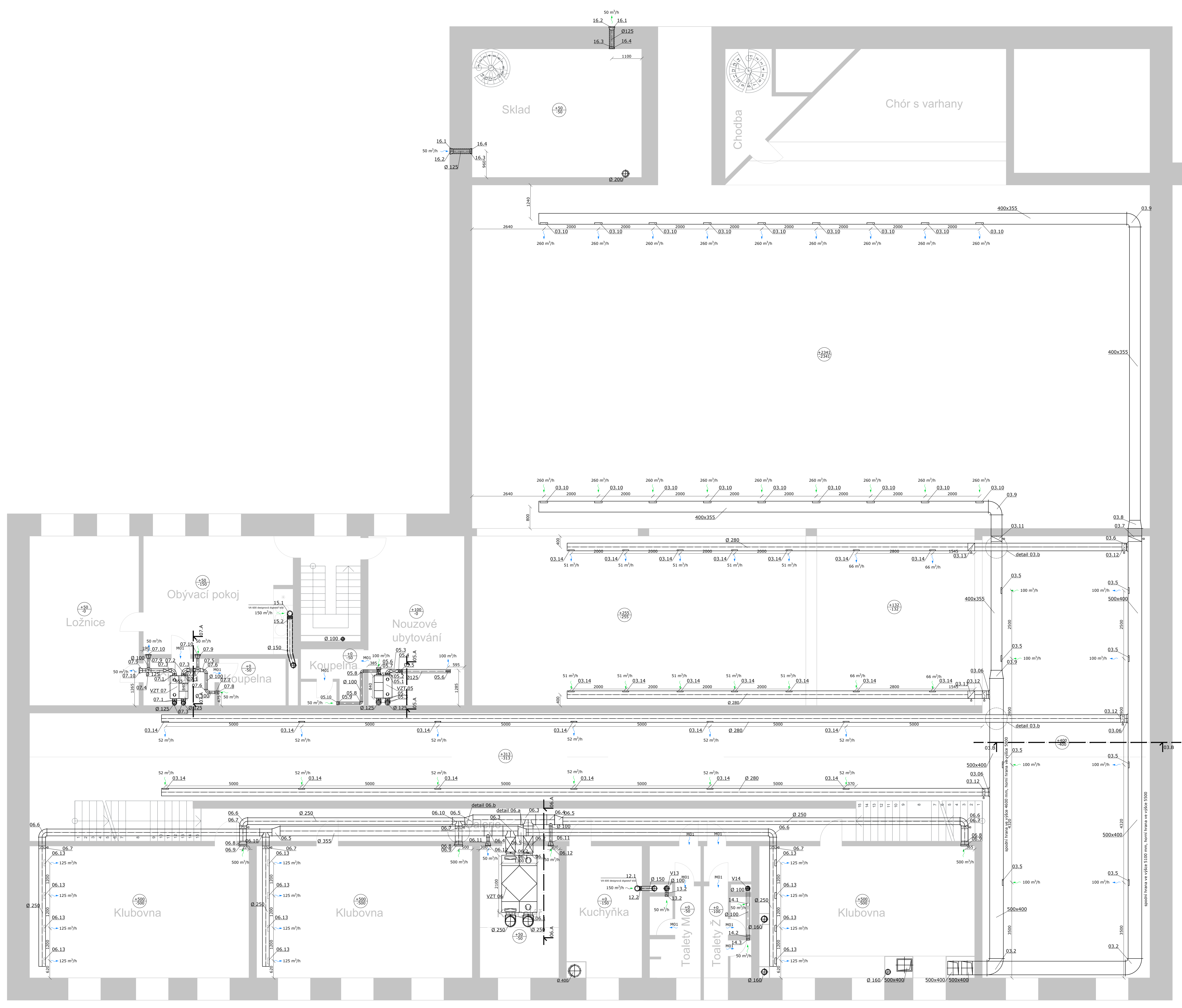
- VZT 01 - VZT jednotka s rekuperací tepla č. 1, 1 ks
  - VZT 02 - VZT jednotka s rekuperací tepla č. 2, 1 ks
  - VZT 03 - VZT jednotka s rekuperací tepla č. 3, 1 ks
  - VZT 04 - VZT jednotka s rekuperací tepla č. 4, 1 ks
  - V08 - Ventilátor pro odpadní potrubí č. 8
  - V09 - Ventilátor pro odpadní potrubí č. 9
  - V10 - Ventilátor pro odpadní potrubí č. 10
  - V11 - Ventilátor pro odpadní potrubí č. 11
  - M01 - Hliníková větrací mřížka COBRA 60x400 mm
- poznámka:  
Tepelná izolace pro potrubí sání a odpadní tl. 30 mm.  
Ventilátory pro odpadní potrubí na WC jsou umístěné ve svislém potrubí.

±0,000=235,5 m. n. m. Bpv

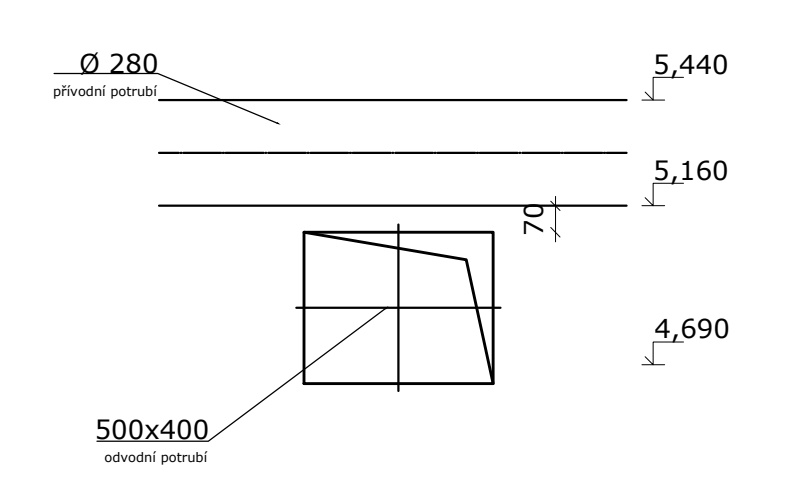
Zpracoval Bc. Viktorie Kolářová	Konzultant Ing. Zuzana Veveřková, Ph. D.	Školní rok 2019/2020	Fakulta stavební <b>ČVUT</b>
Katedra: k125 Technické zařízení budov	Diplomová práce: Větrání kostela sv. Bernarda	Datum 01/2020	Měřítka M 1:50
Výkres: 1.NP		Číslo výkresu 01	



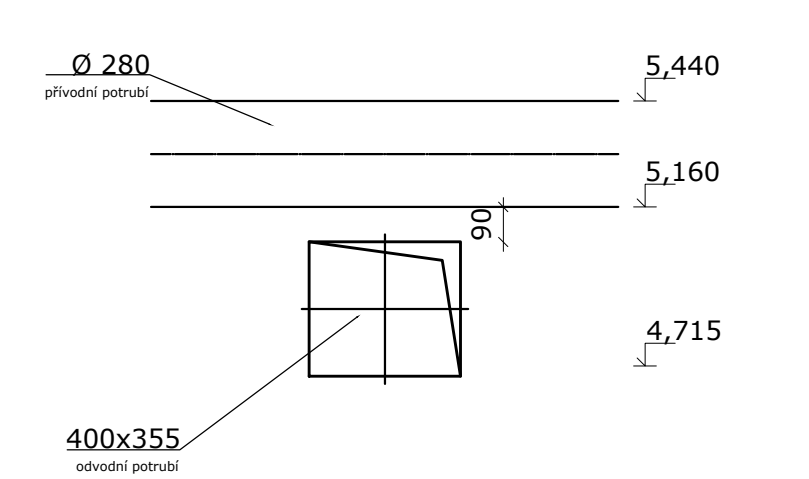
TABULKA MÍSTNOSTÍ		
POPIS	PLOCHA [m²]	OBJEM [m³]
Chór s varhany	35,0	280,0
Chodba	12,0	31,2
Skład	12,0	95,9
Schodiště	8,6	50
Nouzové ubytování	21,7	93,3
Koupelna	4,6	12,9
Obývací pokoj	23,6	101,7
Ložnice	24,8	106,6
Chodba	4,4	12,4
Koupelna	4,3	11,9
Galerie	35,0	98,0
Klubovna 1	38,4	169,0
Klubovna 2	38,4	169,0
Kancelář	11,0	48,6
Kuchyňka	10,6	46,5
WC M	9,6	42,2
WC Ž	9,6	42,2
Klubovna 3	38,4	169,0



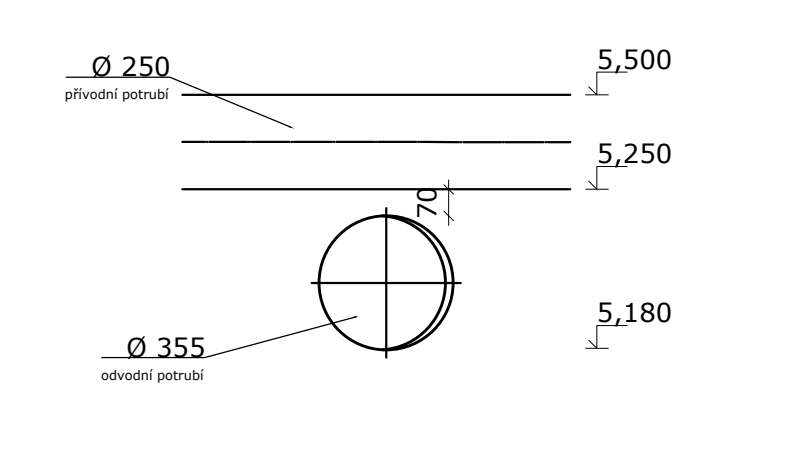
DETAIL 03.a 1:20



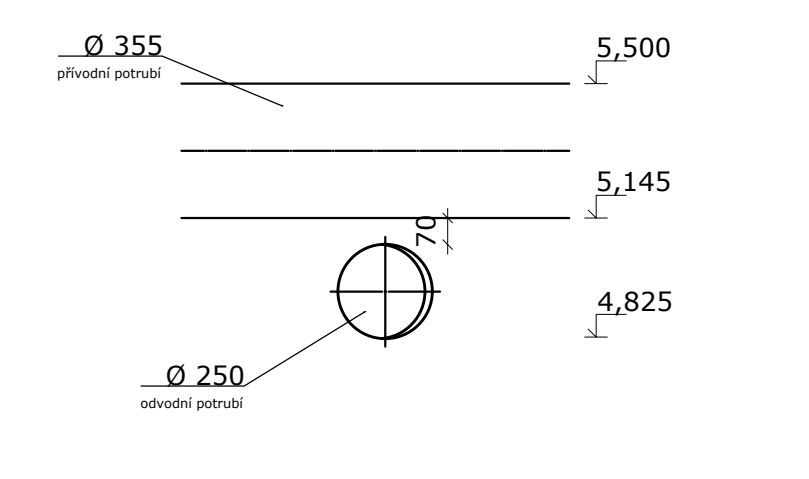
DETAIL 03.b 1:20



DETAIL 06.a 1:20



DETAIL 06.b 1:20



LEGENDA VĚTRÁNÍ

- Tepelná požární izolace
- ▭ Hranaté potrubí
- ▭ Kruhové potrubí
- ▭ Stoupační potrubí
- ▭ VZT jednotka s rekuperací tepla
- Tlumič hluku
- Ventilátor
- Odvod znečištěného vzduchu
- Přívod čerstvého vzduchu
- Obdélníková výústka
- Redukce potrubí
- Požární klapka
- Regulační klapka
- Množství vzduchu přívodu/odvodu [m³/h]

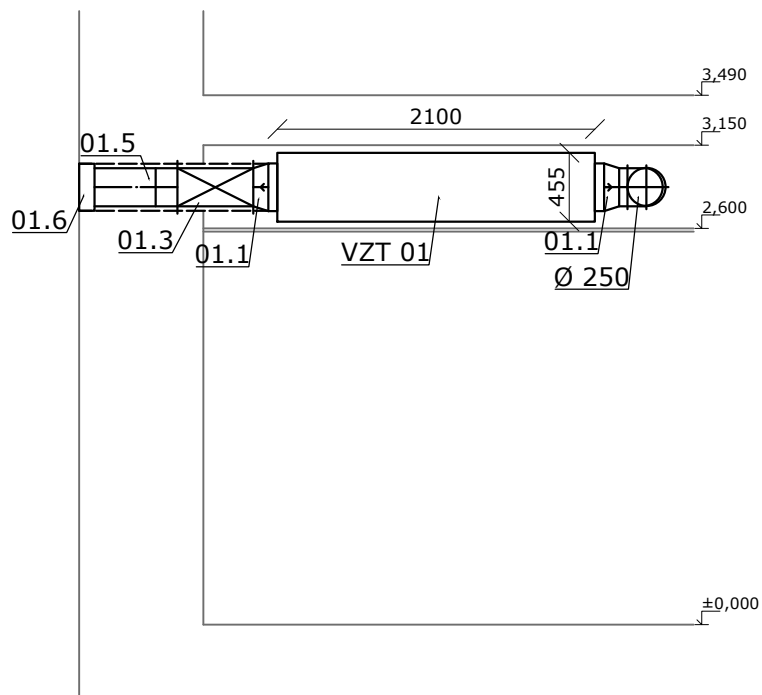
VZT 05 - Vzdutotechnická jednotka č. 5, 1 ks  
 VZT 06 - Vzdutotechnická jednotka č. 6, 1 ks  
 VZT 07 - Vzdutotechnická jednotka č. 7, 1 ks  
 V12 - Ventilátor pro odpadní potrubí č. 12  
 V13 - Ventilátor pro odpadní potrubí č. 13  
 V14 - Ventilátor pro odpadní potrubí č. 14  
 M01 - Hliníková větrací mřížka COBRA 60x400 mm

poznámka:  
 Tepelná izolace pro potrubí sání a odpadní tl. 30 mm.  
 Ventilátory pro odpadní potrubí na WC jsou umístěné ve vsiřném potrubí.

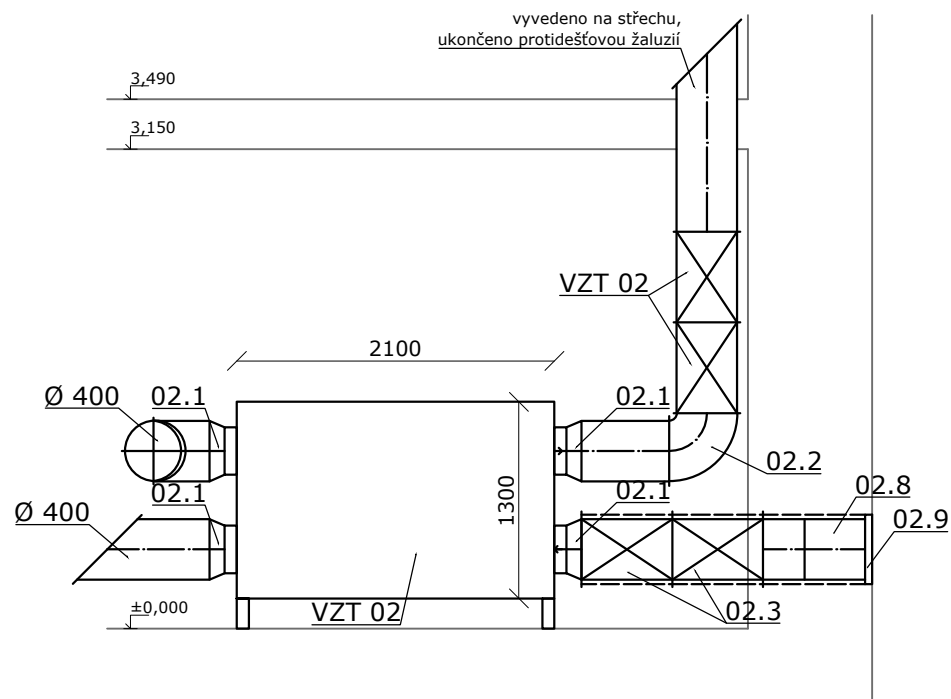
±0,00=235,5 m. n. m. Bpv

Zpracoval Bc. Viktorie Kolářová	Konzultant Ing. Zuzana Veverková, Ph. D.	Školní rok 2019/2020	Fakulta stavební ČVUT
Katedra k125 Technické zařízení budov	Diplomová práce Větrání kostela sv. Bernarda	Datum 01/2020	Měřítka M 1:50
Výkres 2.NP		Číslo výkresu 1.02	

ŘEZ 01.A



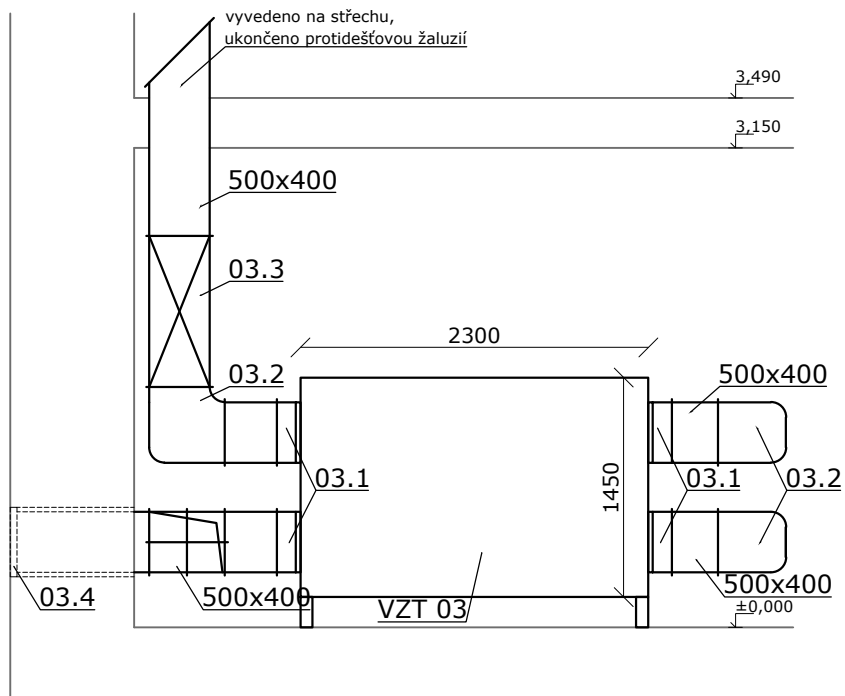
ŘEZ 02.A



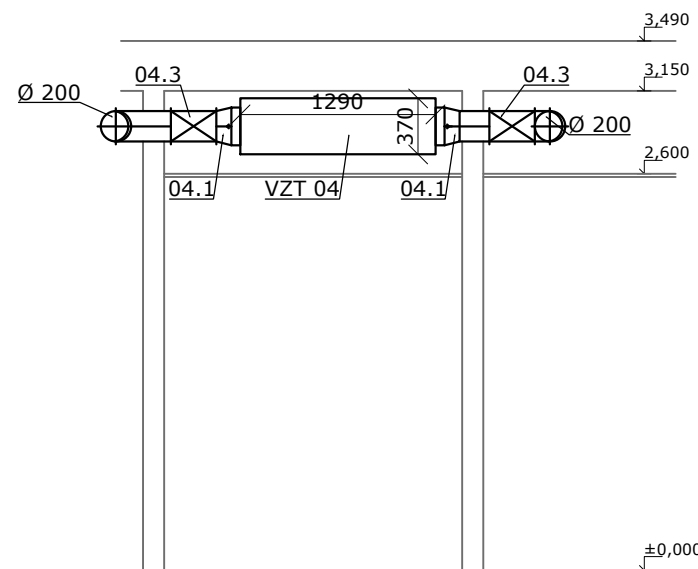
±0,000=235,5 m. n. m. Bpv

Zpracoval Bc. Viktorie Kolářová	Konzultant Ing. Zuzana Veverková, Ph. D.	Školní rok 2019/2020	Fakulta stavební ČVUT
Katedra: k125 Technické zařízení budov			Datum 01/2020
Diplomová práce: Větrání kostela sv. Bernarda			Meřítko M 1:50
Výkres: řez 01.A, řez 02.A			Číslo výkresu 1.03

ŘEZ 03.A



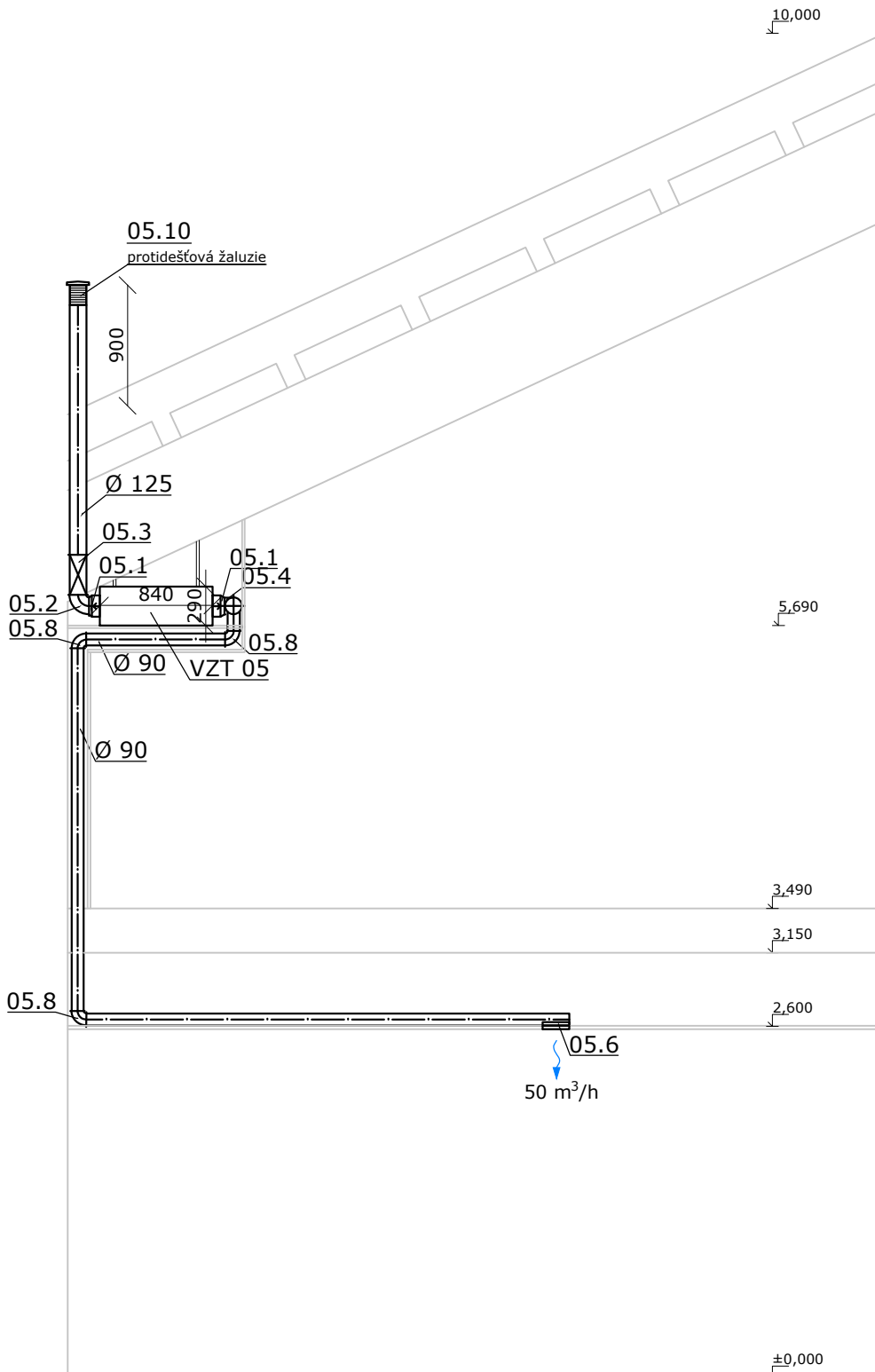
ŘEZ 04.A



±0,000=235,5 m. n. m. Bpv

Zpracoval Bc. Viktorie Kolářová	Konzultant Ing. Zuzana Veverková, Ph. D.	Školní rok 2019/2020	Fakulta stavební ČVUT
Katedra: k125 Technické zařízení budov			Datum 01/2020
Diplomová práce: Větrání kostela sv. Bernarda			Měřítko M 1:50
Výkres: řez 03.A, řez 04.A			Číslo výkresu 1.04

ŘEZ 05.A



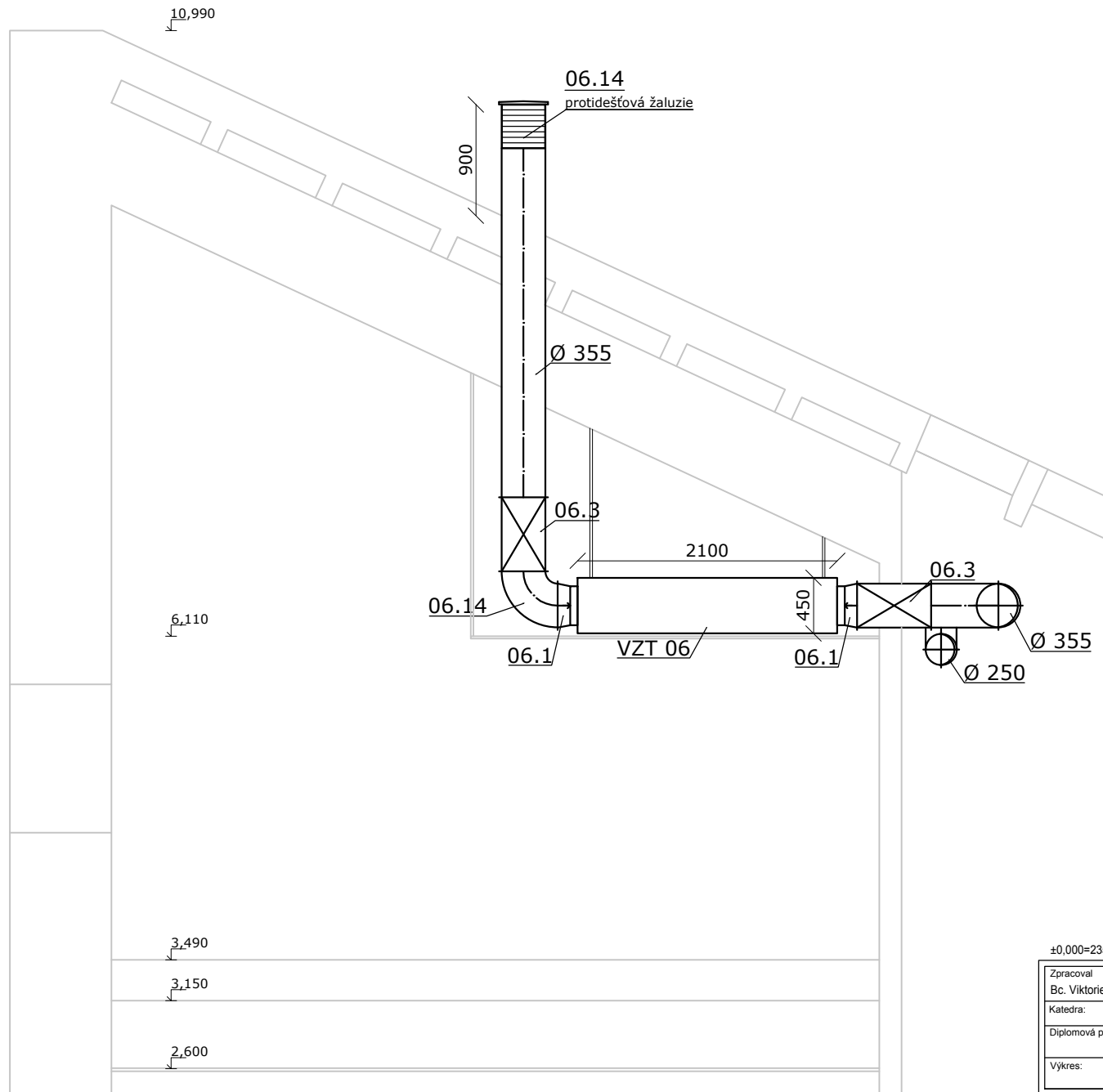
VYTVORENO VE STUDENTSKÉ VERZI PRODUKTU AUTODESK

VYTVORENO VE STUDENTSKÉ VERZI PRODUKTU AUTODESK

±0,000=235,5 m. n. m. Bpv

Zpracoval Bc. Viktorie Kolářová	Konzultant Ing. Zuzana Veverková, Ph. D.	Školní rok 2019/2020	Fakulta stavební v <b>ČVUT</b>
Katedra: k125 Technické zařízení budov			
Diplomová práce: Větrání kostela sv. Bernarda			Datum 01/2020
Výkres: řez 05.A			Meřítko M 1:50
			Číslo výkresu 1.05

ŘEZ 06.A



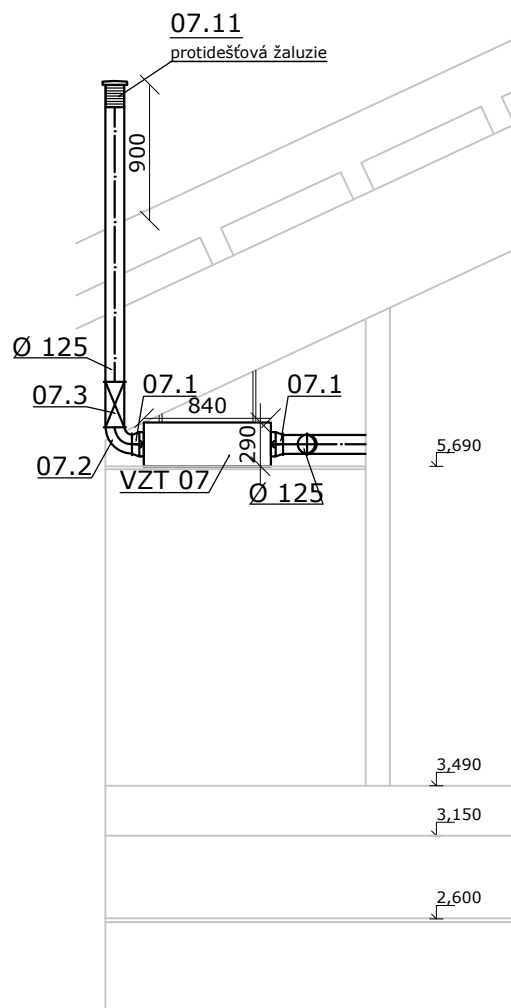
±0,000=235,5 m. n. m. Bpv

Zpracoval Bc. Viktorie Kolářová	Konzultant Ing. Zuzana Veverková, Ph. D.	Školní rok 2019/2020	Fakulta stavební ČVUT
Katedra: k125 Technické zařízení budov			Datum 01/2020
Diplomová práce: Větrání kostela sv. Bernarda			Měřítko M 1:50
Výkres: řez 06.A			Číslo výkresu 1.06

VYTVORENO VE STUDENTSKÉ VERZI PRODUKTU AUTODESK

VYTVORENO VE STUDENTSKÉ VERZI PRODUKTU AUTODESK

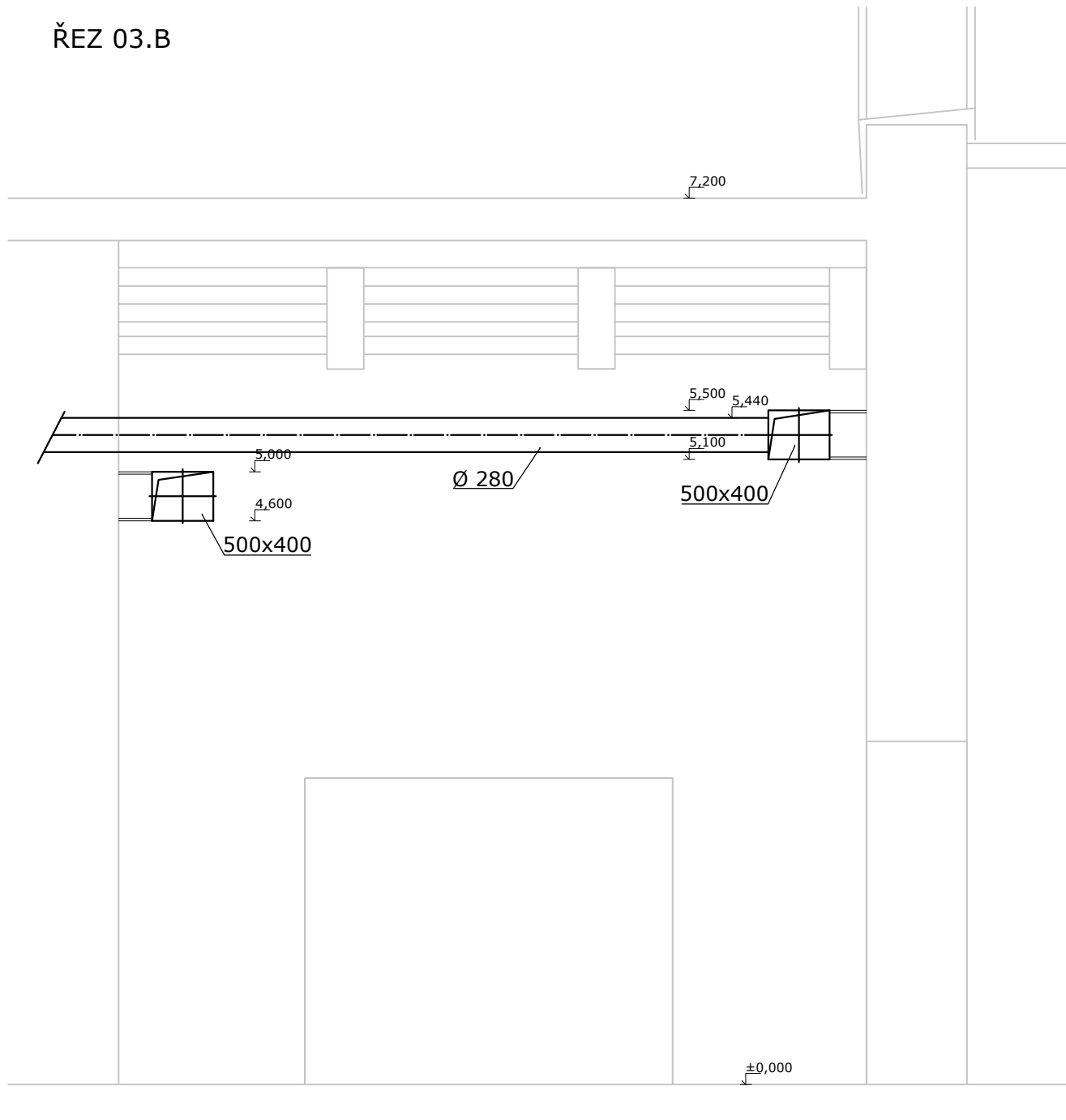
ŘEZ 07.A



±0,000=235,5 m. n. m. Bpv

Zpracoval Bc. Viktorie Kolářová	Konzultant Ing. Zuzana Veverková, Ph. D.	Školní rok 2019/2020	Fakulta stavební ČVUT
Katedra: k125 Technické zařízení budov			Datum 01/2020
Diplomová práce: Větrání kostela sv. Bernarda			Měřítko M 1:50
Výkres: řez 07.A			Číslo výkresu 1.07

ŘEZ 03.B



±0,000=235,5 m. n. m. Bpv

Zpracoval Bc. Viktorie Kolářová	Konzultant Ing. Zuzana Veverková, Ph. D.	Školní rok 2019/2020	Fakulta stavební ČVUT
Katedra: k125 Technické zařízení budov			Datum 01/2020
Diplomová práce: Větrání kostela sv. Bernarda			Meřítko M 1:50
Výkres: řez 03.B			Číslo výkresu 1.08

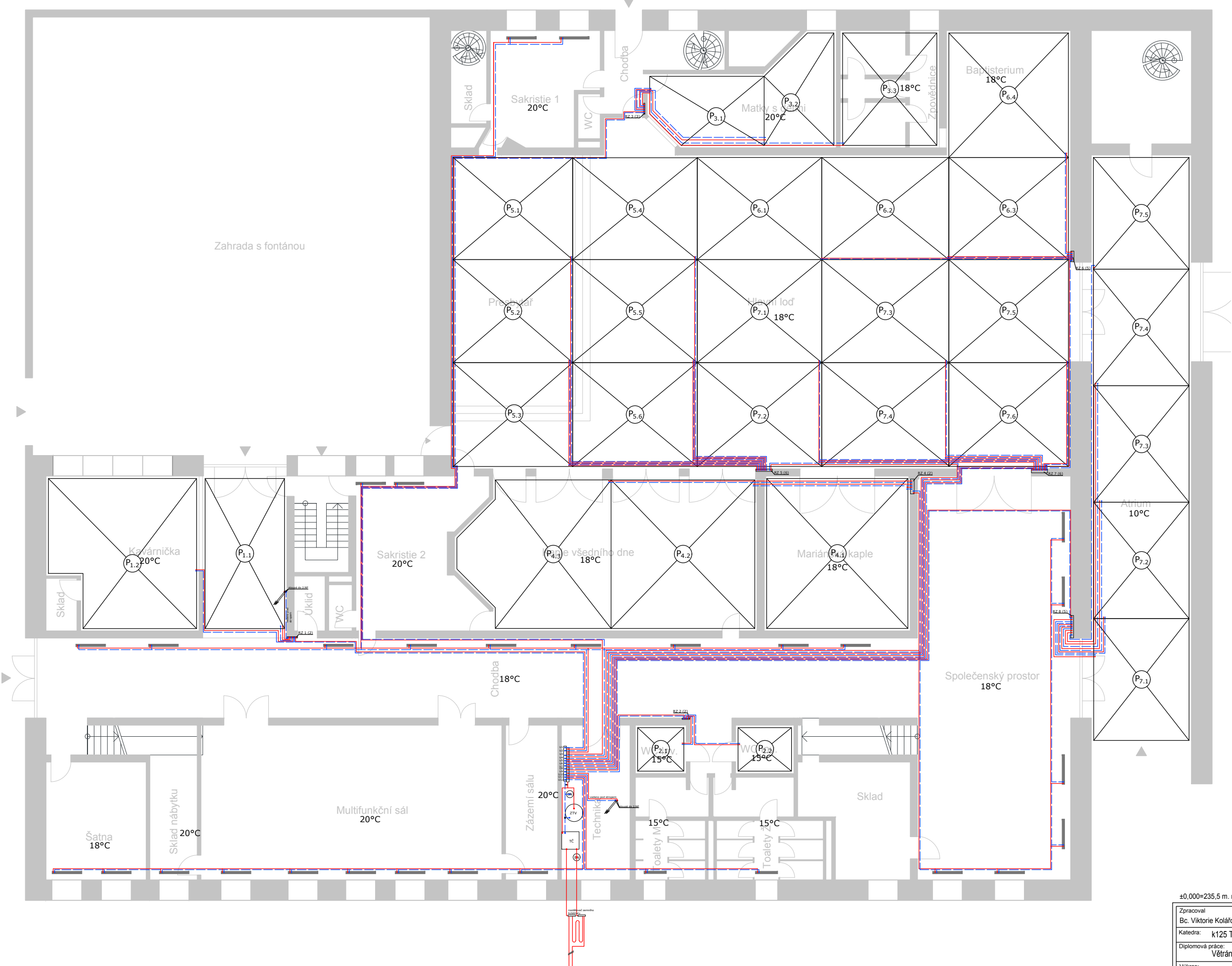


VYTVOŘENO VE STUDENTSKÉ VERZI PRODUKTU AUTODESK

VYTVOŘENO VE STUDENTSKÉ VERZI PRODUKTU AUTODESK

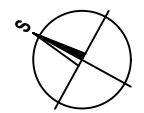
VYTVOŘENO VE STUDENTSKÉ VERZI PRODUKTU AUTODESK

TABULKA MÍSTNOSTÍ		
POPIS	PLOCHA [m <sup>2</sup> ]	OBJEM [m <sup>3</sup> ]
Hlavní loď	314,0	3767,9
Kaple	70,8	510,1
všedního dne		
Mariánská kaple	36,6	263,4
Baptisterium	23,5	352,5
Matky s dětmi	24,0	62,4
Sakristie 1	18,0	46,8
Zpovědnice	17,0	44,2
Zvonice	18,0	270,0
Chodba	10,0	26,0
Skład	5,4	14,1
WC	1,8	4,6
Atrium	100,8	1209,0
Společenský prostor	100,4	703,1
Chodba	112,6	506,9
Šatna	18,8	48,9
Skład nábytku	11,8	30,6
Multifunkční sál	74,4	193,4
Zázemí sálu	13,0	33,9
Technika	16,7	43,5
Toalety M	6,7	17,5
Toalety Ž	10,6	27,5
WC Invalidé	4,0	10,4
WC Invalidé M	4,4	11,4
Skład	14,1	36,7
Kavárnička	36,0	93,6
Skład	3,0	7,8
Schodiště	8,6	68,6
Úklid	2,8	7,2
WC	2,0	5,2
Sakristie 2	28,0	72,8



- LEGENDA VYTÁPĚNÍ**
- Otopná tělesa
  - Přívodní potrubí + tepelná izolace
  - Vratné potrubí + tepelná izolace
  - Rozdělovač (počet okruhů)
  - Hranice prostoru vytápěného podlahovým vytápěním

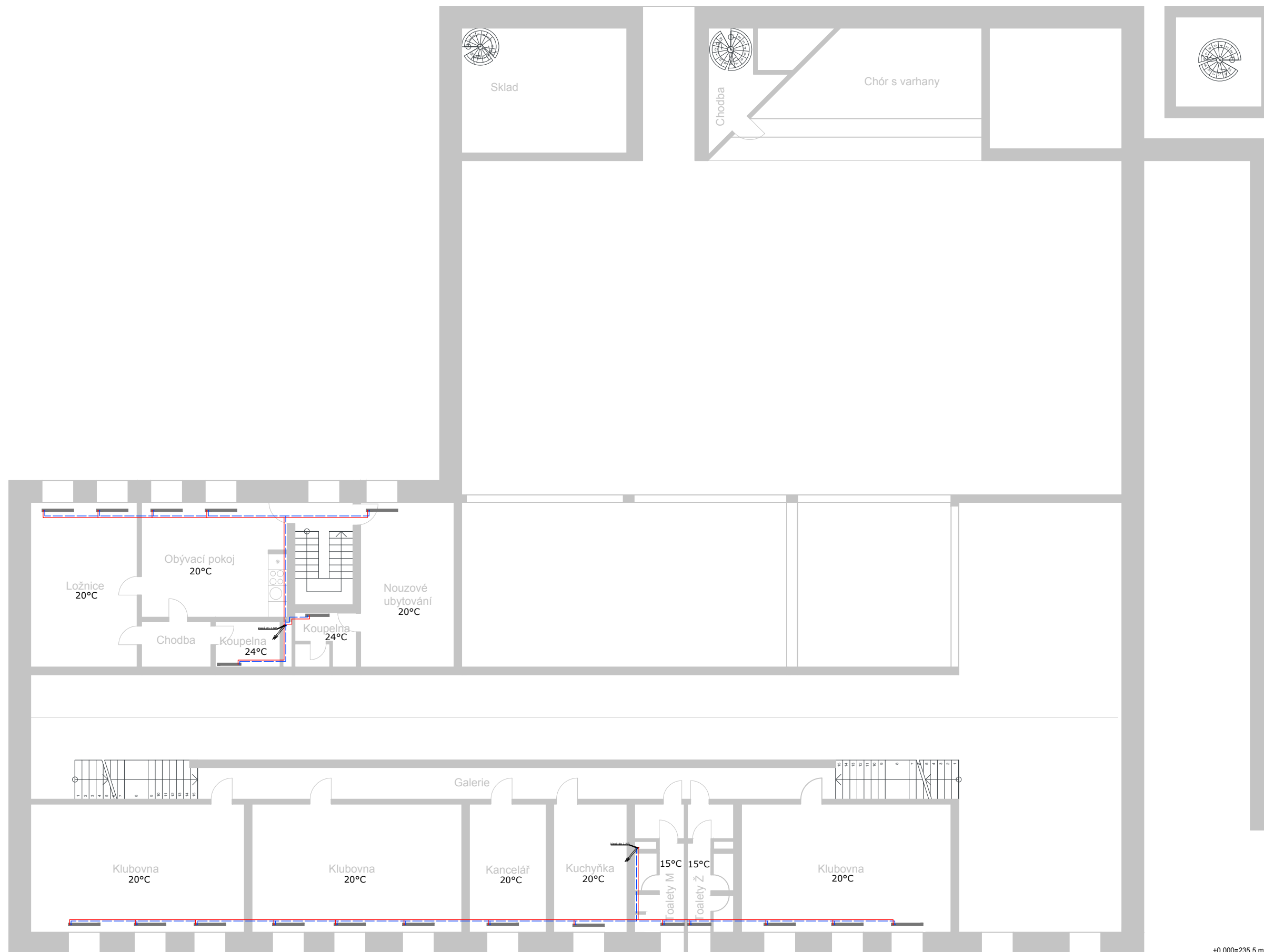
- LEGENDA ZKRATEK**
- TČ tepelné čerpadlo
  - EN expanzní nádoba
  - ZTV zásobník teplé vody
- |                |                      |
|----------------|----------------------|
| regulační uzel | úsek                 |
| U1             | RZ 1                 |
| U2             | OT chodba, sakristie |
| U3             | RZ 3                 |
| U4             | RZ 4                 |
| U5             | RZ 5                 |
| U6             | RZ 6                 |
| U7             | RZ 7                 |
| U8             | RZ 8                 |
| U9             | RZ 2                 |
| U10            | OT 2.NP              |
| U11            | OT WC                |
| U12            | OT sál               |



±0,000=235.5 m. n. m. Bpv

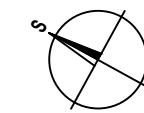
Zpracoval Bc. Viktorie Kolářová	Konzultant Ing. Zuzana Veverková, Ph. D.	Školní rok 2019/2020	Fakulta stavební <b>ČVUT</b>
Katedra: k125 Technické zařízení budov		Datum 01/2020	Meřítko M 1:150
Diplomová práce: Větrání kostela sv. Bernarda		Číslo výkresu 2.01	
Výkres: 1.NP - koncept vytápění			

VYTVOŘENO VE STUDENTSKÉ VERZI PRODUKTU AUTODESK



TABULKA MÍSTNOSTÍ		
POPIS	PLOCHA [m <sup>2</sup> ]	OBJEM [m <sup>3</sup> ]
Chór s varhany	35,0	280,0
Chodba	12,0	31,2
Sklad	12,0	95,9
Schodiště	8,6	50
Nouzové ubytování	21,7	93,3
Koupelna	4,6	12,9
Obývací pokoj	23,6	101,7
Ložnice	24,8	106,6
Chodba	4,4	12,4
Koupelna	4,3	11,9
Galerie	35,0	98,0
Klubovna 1	38,4	169,0
Klubovna 2	38,4	169,0
Kancelář	11,0	48,6
Kuchyňka	10,6	46,5
WC M	9,6	42,2
WC Ž	9,6	42,2
Klubovna 3	38,4	169,0

**LEGENDA VYTÁPĚNÍ**  
 — Otopná tělesa  
 — Přívodní potrubí + tepelná izolace  
 - - - - - Vratné potrubí + tepelná izolace



±0,000=235.5 m. n. m. Bpv

Zpracoval Bc. Viktorie Kolářová	Konzultant Ing. Zuzana Veverková, Ph. D.	Školní rok 2019/2020	Fakulta stavební <b>ČVUT</b>
Katedra: k125 Technické zařízení budov			
Diplomová práce: Větrání kostela sv. Bernarda		Datum 01/2020	
Výkres: 2.NP - koncept vytápění		Meřítko M 1:150 Číslo výkresu 2.02	