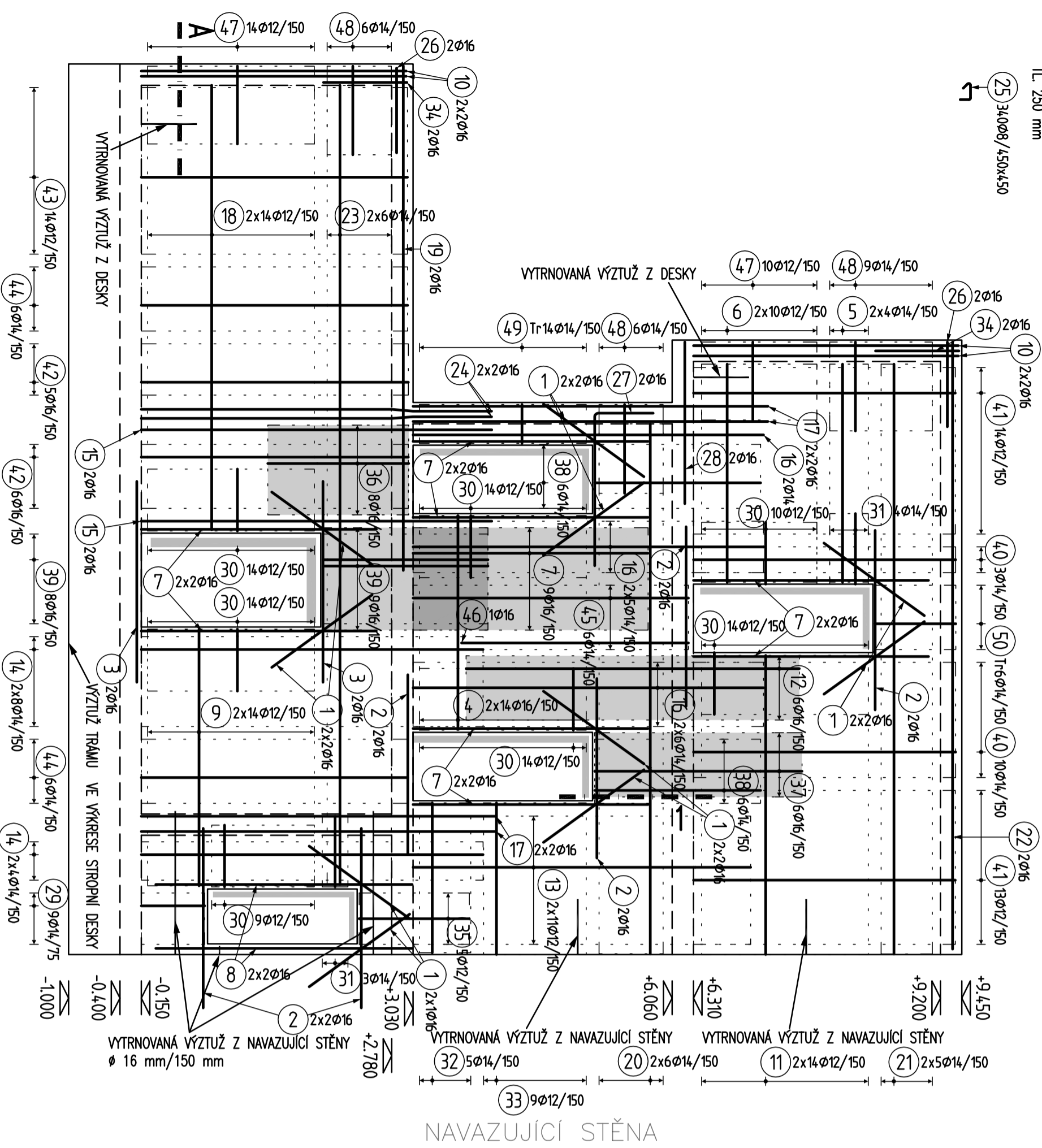
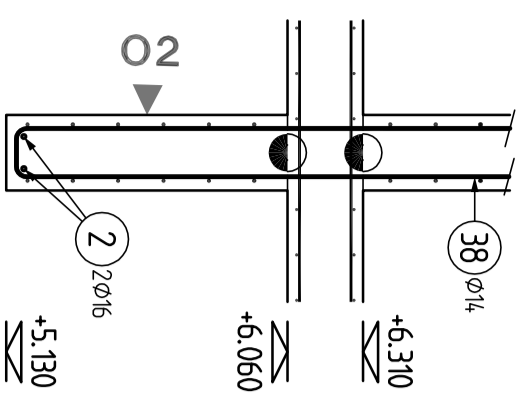


STĚNOVÝ NOSNÍK 02

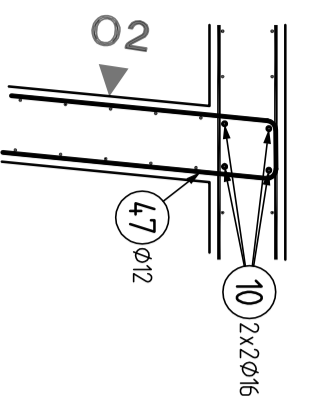
TL 250 mm



ŘEZ 1-1 m 1:25



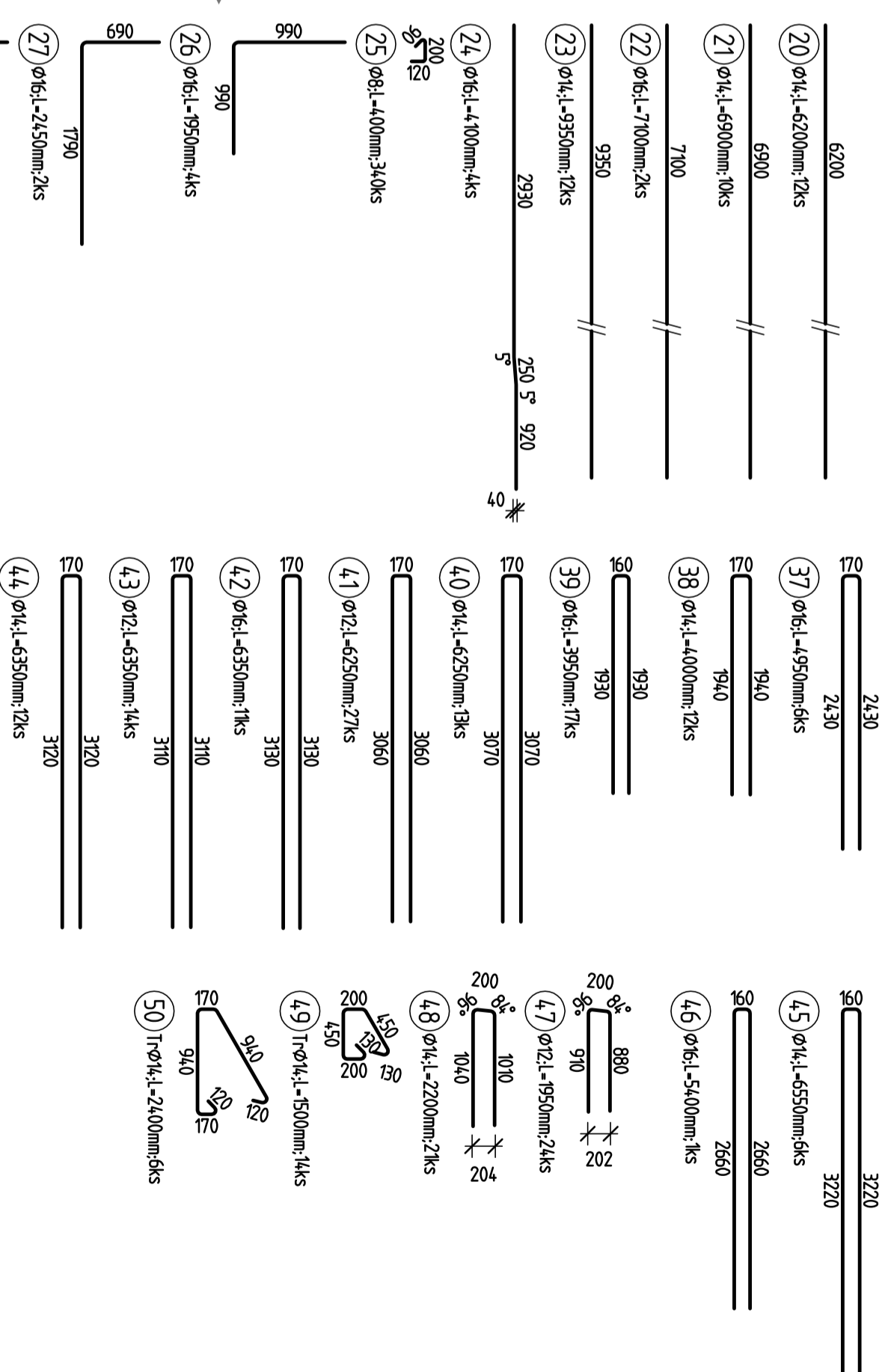
ŘEZ A-A m 1:25



TVARY VLOŽEK

1	Ø16L-1450mm;8ks	1450
2	Ø16L-2100mm;12ks	2100
3	Ø16L-2350mm;4ks	2350
4	Ø16L-2500mm;28ks	2500
5	Ø14L-2550mm;8ks	2550
6	Ø12L-2550mm;20ks	2750
7	Ø16L-2750mm;25ks	3000
8	Ø16L-3000mm;4ks	3000
9	Ø12L-3000mm;28ks	3000
10	Ø16L-3100mm;8ks	3100
11	Ø12L-3500mm;28ks	3500
12	Ø16L-3900mm;6ks	3900
13	Ø12L-3950mm;22ks	3950
14	Ø14L-4000mm;24ks	4000
15	Ø16L-4100mm;4ks	4100
16	Ø14L-4100mm;24ks	4100
17	Ø16L-4150mm;8ks	4150
18	Ø12L-5200mm;28ks	5200
19	Ø16L-5900mm;2ks	5900

NAVAZUJÍCÍ STĚNA



VÝKAZ VÝZTUŽE

18.12.19 15:15

Pol	Profil	Delka [mm]	ks	B 500	12	14	16	
1	50	16	1450	18	8	12	14	
2	50	16	2100	12	12	14	16	
3	50	16	2350	4	12	14	16	
4	50	16	2500	28	12	14	16	
5	50	14	2550	20	12	14	16	
6	50	12	2550	22	12	14	16	
7	50	16	2750	25	12	14	16	
8	50	16	3000	4	12	14	16	
9	50	12	3000	28	12	14	16	
10	50	16	3100	8	12	14	16	
11	50	12	3500	22	12	14	16	
12	50	16	3900	6	12	14	16	
13	50	12	3950	22	12	14	16	
14	50	14	4000	24	12	14	16	
15	50	14	4100	24	12	14	16	
16	50	16	4100	4	12	14	16	
17	50	16	4150	28	12	14	16	
18	50	12	5200	2	12	14	16	
19	50	16	5900	2	12	14	16	
20	50	14	6200	12	12	14	16	
21	50	14	6300	10	12	14	16	
22	50	16	7100	12	12	14	16	
23	50	14	9350	12	12	14	16	
24	50	16	4100	4	12	14	16	
25	50	16	1950	8	12	14	16	
26	50	16	1950	340	12	14	16	
27	50	16	2450	2	12	14	16	
28	50	16	1950	2	12	14	16	
29	50	14	1600	2	12	14	16	
30	50	14	1600	2	12	14	16	
31	50	14	1800	2	12	14	16	
32	50	14	3650	2	12	14	16	
33	50	12	3700	2	12	14	16	
34	50	16	2050	9	12	14	16	
35	50	12	2700	7	12	14	16	
36	50	16	3400	5	12	14	16	
37	50	16	4950	6	12	14	16	
38	50	14	4000	12	12	14	16	
39	50	16	3950	12	12	14	16	
40	50	14	6250	13	12	14	16	
41	50	16	6250	27	12	14	16	
42	50	16	6350	11	12	14	16	
43	50	14	6350	14	12	14	16	
44	50	16	6550	1	12	14	16	
45	50	16	6550	6	12	14	16	
46	50	14	2200	21	12	14	16	
47	50	12	1950	24	12	14	16	
48	50	14	2200	14	12	14	16	
49	50	14	1500	6	12	14	16	
50	50	14	2400	14	12	14	16	
CELKOVÁ DELKA				[m]	136,0	959,1	842,0	577,5
HMĚDNOST				[kg]	53,7	851,5	1017,5	911,6
CELKOVÁ HMĚDNOST [kg]								2834,3

±0,000=237,13 m.n.m SOUŘADNICOVÝ SYSTÉM: S-JTSK, VÝŠKOVÝ SYSTÉM: BPV

Zpracoval	Konzultant	Školní rok	Fakulta stavební
Bc. Jakub Kirschbaum	Ing. Petr Bílý, Ph.D.	2019-20	ČVUT
Předmět	Diplomová práce		
Název	Býtový dům Pod Kešperkou		
Konstrukce	Stěnový nosník 02		
Výkres	Výkres výztuže	Číslo 9	Formát A2

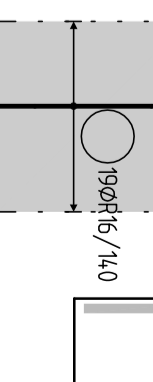
BETON C30/37 - XC1 - Cl 02 - Dmax 22mm - S4

KRITÉRIUM
NAPŘÍŽENÍ DLE ČSN EN 1992-1-1

OCCEL B 500 B

NEZNAMKOVANÉ ÚHLY JSOU 45°, 90° resp. 180°.
ROVNÉ VÝZTUŽI JSOU VE VÝKAZU OZNAČOVANÉ "x".
CELKOVÉ DELKY VLOŽEK JSOU STRIŽNÉ DELKY.

SMĚR POHLEDU
PŘÍLOŽKY
OTVOR



POZNÁMKY:
POUŽÍVANÁ PŘESÁHOVÁ DELKA PROFILU R10 JE 540 mm
POUŽÍVANÁ PŘESÁHOVÁ DELKA PROFILU R12 JE 650 mm
POUŽÍVANÁ PŘESÁHOVÁ DELKA PROFILU R14 JE 760 mm
POUŽÍVANÁ PŘESÁHOVÁ DELKA PROFILU R16 JE 860 mm

VODODROVNÁ VÝZTUŽ JE VŽDY BLIŽE K POUZÍVÁNÍ
PŘÍLOŽKY V ŘEZECH NEJSOU ZOBRAZOVÁNY
VÝZTUŽ JDOUCÍ PŘES OTVOR ROZHRANOUT NEBO PROSTRÁHNOUT
PŘEDNÍ LIC JE BLIŽÍ VE SMĚRU POHLEDU
VODODROVNÉ ZAVLAČE VE STROPNÍ DESCE JSOU ZDE UVEDENY
POUZE PRO ÚPLNOST, BUDOU VYKAZOVÁNY V RAMICI STROPNÍ DESKY
VYTRNOVANÁ VÝZTUŽ DLE VÝKRESU PŘÍSLUŠNÝCH KONSTRUKCÍ