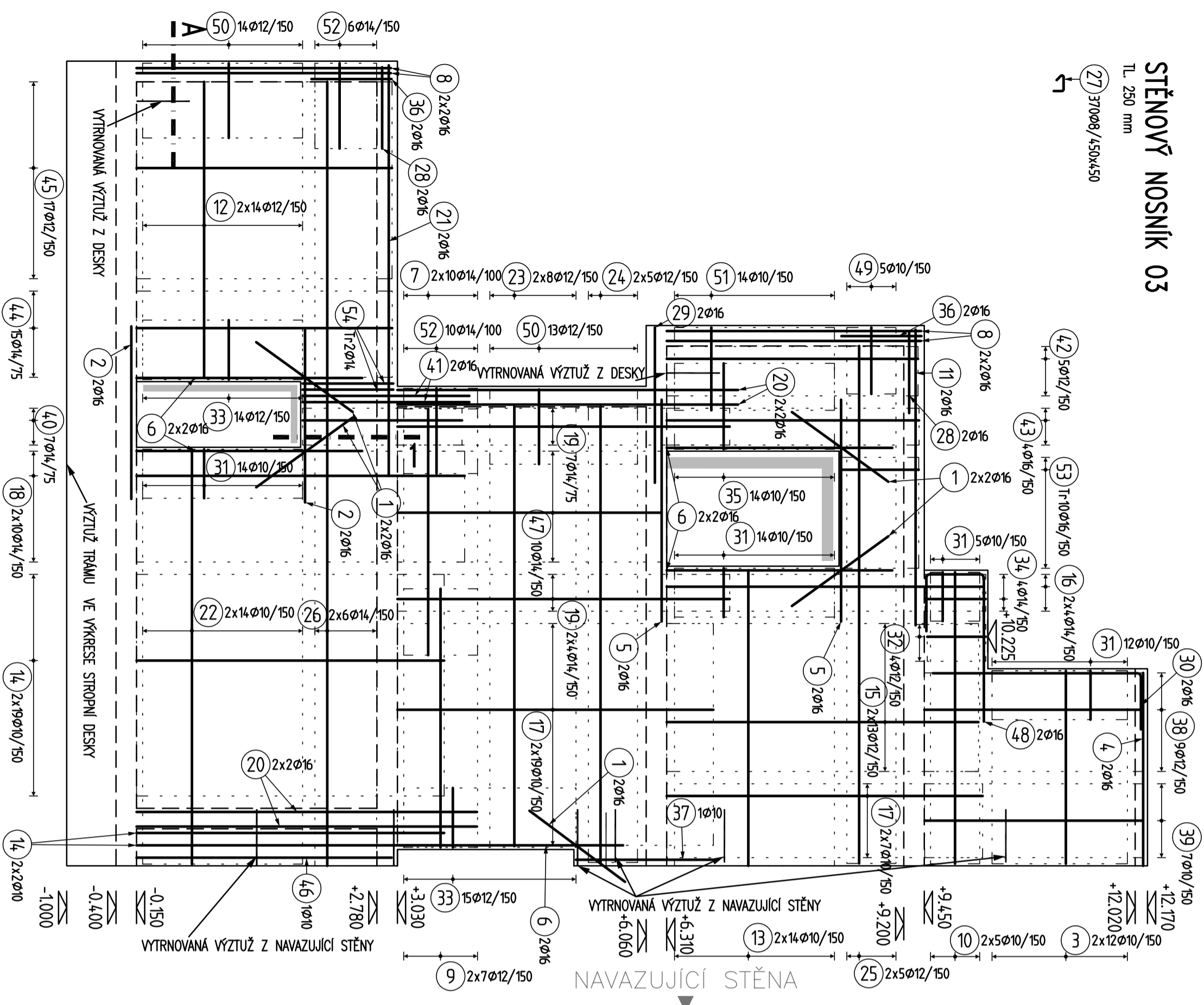


STĚNOVÝ NOSNÍK 03

TL 250 mm

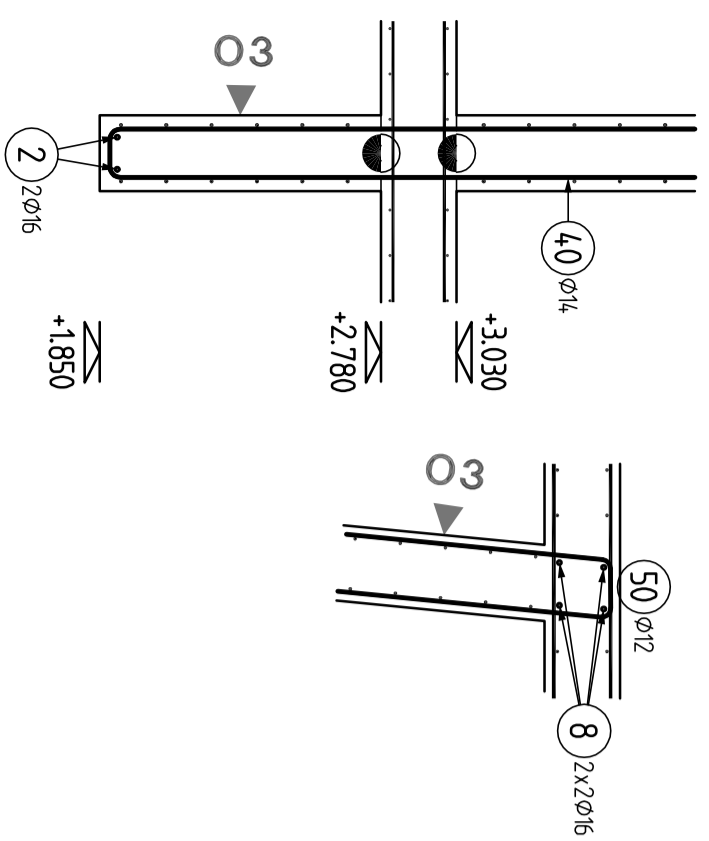
27 37008/450x450



ŘEZ 1-1 m 1:25

ŘEZ A-A m 1:25

TVARY VLOŽEK



1	Ø16L-1x50mm;10ks	1x50
2	Ø16L-2x100mm;4ks	2x100
3	Ø16L-2x350mm;2ks	2x350
4	Ø16L-2x350mm;2ks	2x350
5	Ø16L-2x700mm;4ks	2x700
6	Ø16L-2x750mm;10ks	2x750
7	Ø14L-3x00mm;20ks	3x00
8	Ø16L-3x100mm;8ks	3x100
9	Ø12L-3x150mm;14ks	3x150
10	Ø10L-3x350mm;10ks	3x350
11	Ø16L-3x600mm;2ks	3x600
12	Ø12L-3x600mm;28ks	3x600
13	Ø10L-3x600mm;28ks	3x600
14	Ø10L-3x750mm;42ks	3x750

15	Ø12L-3x800mm;26ks	3x800
16	Ø14L-3x850mm;8ks	3x850
17	Ø10L-3x850mm;52ks	4x000
18	Ø14L-4x000mm;20ks	4x050
19	Ø14L-4x050mm;15ks	4x150
20	Ø16L-4x150mm;8ks	5x000
21	Ø16L-5x000mm;2ks	5x050
22	Ø10L-5x050mm;28ks	5x50
23	Ø12L-5x50mm;16ks	5x50
24	Ø12L-5x550mm;10ks	6x00
25	Ø12L-6x300mm;10ks	9x50
26	Ø14L-9x550mm;12ks	20
27	Ø8L-4x0mm;370ks	20
28	Ø16L-1x950mm;4ks	990
29	Ø16L-2x850mm;2ks	990
30	Ø16L-3x200mm;2ks	600
31	Ø10L-1x350mm;4ks	710
32	Ø12L-1x550mm;4ks	710
33	Ø12L-1x600mm;29ks	720
34	Ø14L-1x600mm;4ks	740
35	Ø10L-2x250mm;14ks	1050
36	Ø16L-2x050mm;4ks	1050

VÝKAZ VÝZTUŽE

02.01.20.13.34

Pol	Prof 11	De lka	ks	B 500			
		[mm]		8	10	12	14
1	50	1450	10				16
2	50	2100	4		56,4		14,5
3	50	10	24				8,4
4	50	2550	2				4,7
5	50	2700	4				10,8
6	50	16	10				27,5
7	50	14	20				24,8
8	50	16	8				60,0
9	50	12	3150		35,5		44,1
10	50	10	3550				100,8
11	50	16	3600				28
12	50	10	3750		100,8		42
13	50	12	3900		157,5		26
14	50	12	3950				26
15	50	12	3900				26
16	50	10	3850				26
17	50	10	3850				26
18	50	14	4050				20
19	50	14	4050				20
20	50	16	4130				20
21	50	16	5000				8
22	50	12	5050		141,4		28
23	50	12	5350				16
24	50	12	5550				10
25	50	12	6300				10
26	50	14	9550				12
27	50	8	4000		370	148,0	
28	50	16	1950				4
29	50	16	2650				4
30	50	16	3200				4
31	50	10	1350		45		6,2
32	50	12	1550		29		46,4
33	50	12	1600		29		4
34	50	14	1600		14		4
35	50	10	1750		31,5		6,4
36	50	16	2050				4
37	50	16	2050				4
38	50	12	5450		3,5		8,2
39	50	10	5450				8,2
40	50	10	4000		7		7
41	50	16	4130		2		2
42	50	16	6250		3		3
43	50	16	6250		4		4
44	50	12	6350		15		15
45	50	12	6350		17		17
46	50	10	6350		1		1
47	50	16	3150		10		10
48	50	10	1750		2		2
49	50	10	1750		2		2
50	50	10	2150		27		27
51	50	14	2150		16		16
52	50	14	2400		30,1		30,1
53	50	14	2750		2		2
54	50	14	2750		2		2

Zpracoval	Konzultant	Školní rok	Fakulta stavební
Bc. Jakub Kirschbaum	Ing. Petr Bílý, Ph.D.	2019-20	ČVUT
Předměl	Diplomová práce		
Název	Bytový dům Pod Kesenkou	Datum	17.12.2019
Konstrukce	Stěnový nosník 03	Měřítko	1:50
Výkres	Výkres výztuže	Číslo	10
		Formát	A2

±0,000=237,13 m.n.m. SOUŘADNICOVÝ SYSTÉM: S-JTSK, VÝŠKOVÝ SYSTÉM: BPV

POZNÁMKY:
 POUŽÍVANÁ PŘESAHOVÁ DĚLKA PROFILU R10 JE 540 mm
 POUŽÍVANÁ PŘESAHOVÁ DĚLKA PROFILU R12 JE 650 mm
 POUŽÍVANÁ PŘESAHOVÁ DĚLKA PROFILU R14 JE 760 mm
 POUŽÍVANÁ PŘESAHOVÁ DĚLKA PROFILU R16 JE 860 mm

BETON C30/37 - XC1 - CI 0.2 - Dmax 22mm - S4
 KRITÍ NÁVRŽENO DLE CSN EN 1992-1-1
OCCEL B 500 B
 STRANA POZDĚLÍ BETONOVANÁ PRACOVNÍ SPÁRA STRANA DŘÍVE BETONOVANÁ
 SMĚR POHLEDU XX
 NEZNAMČENÉ ÚHLY JSOU 45°, 90° resp. 180°.
 RÓVNĚ VLOŽKY JSOU VE VÝKAZU OZNAČENÉ "v".
 CELKOVÉ DĚLKY VLOŽEK JSOU STRIŽNÉ DĚLKY.

VODODOROVNÁ VÝZTUŽ JE VŽDY BLIŽE K PОВRCHU
 PŘÍLOŽKY V ŘEZECH NEJSOU ZOBRAZOVÁNY
 VÝZTUŽ JDOUCÍ PŘES OTVOR ROZHRADOUT NEBO PROSTRÁHNOUT
 PŘEDNÍ LIC JE BLIŽŠÍ VE SMĚRU POHLEDU
 VODODOROVNÉ ZAVLAČE VE STROPNÍ DESCE JSOU ZDE UVEDENY
 POUZE PRO ÚPLNOST, BUDOU VYKÁZÁNY V RÁMKU STROPNÍ DESKY
 VYTRNOVANÁ VÝZTUŽ DLE VÝKRESU PŘÍSLUŠNÝCH KONSTRUKCÍ

