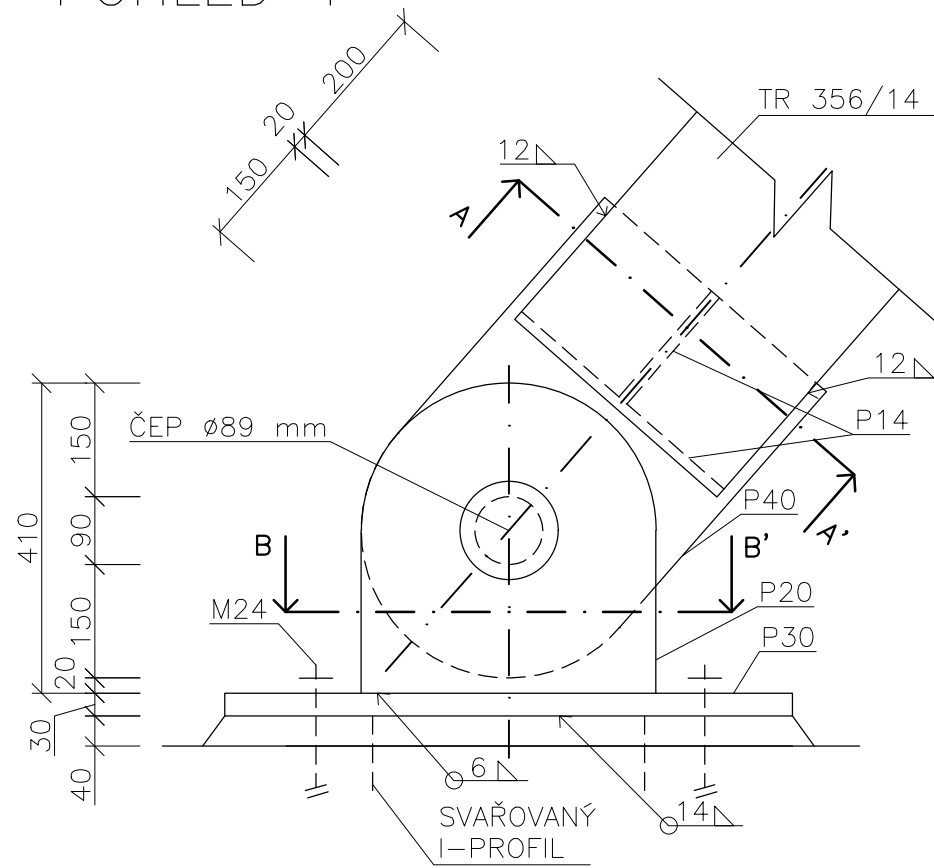
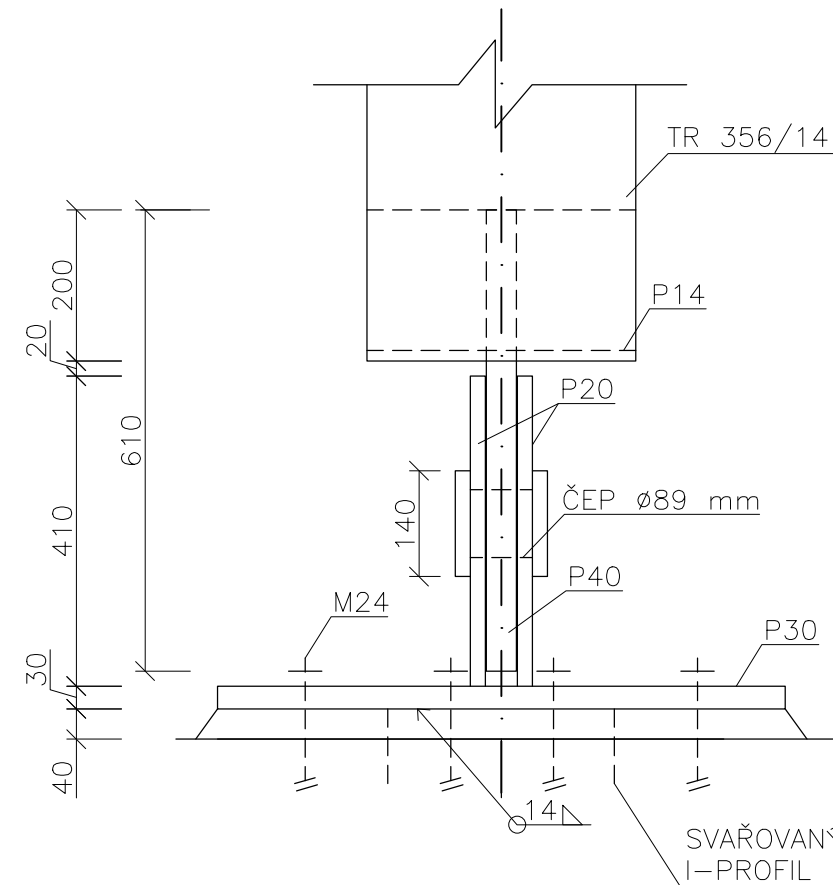


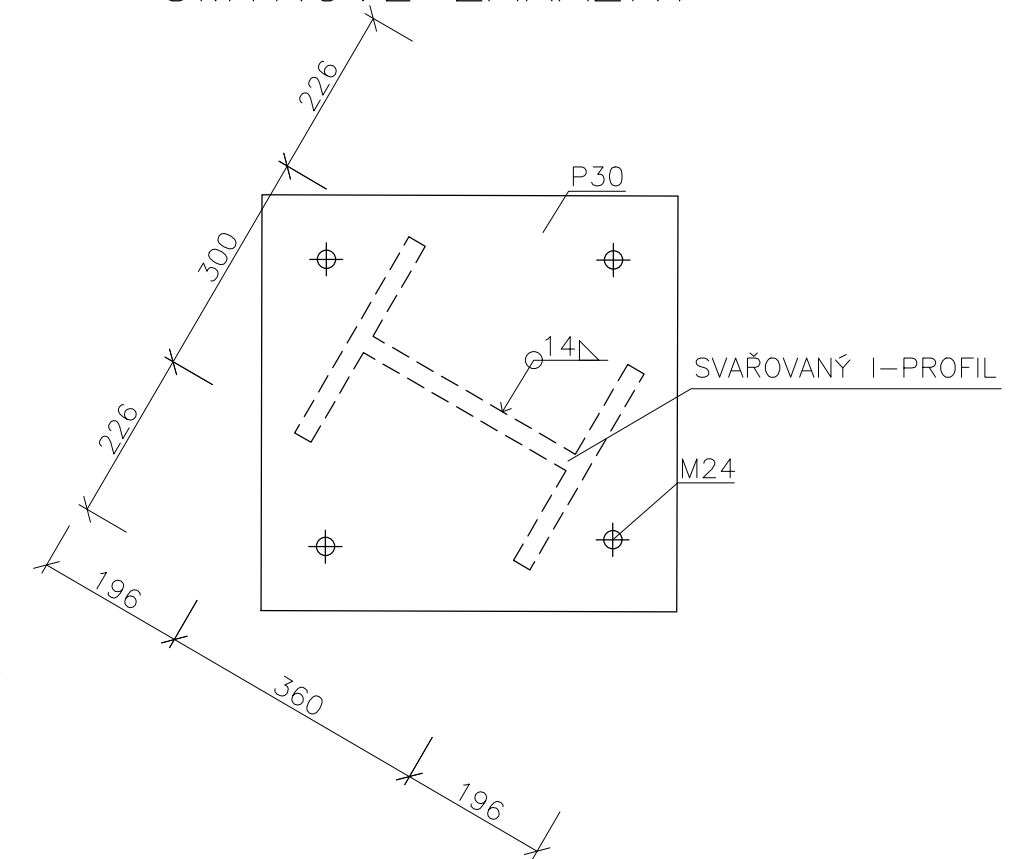
POHLED 1



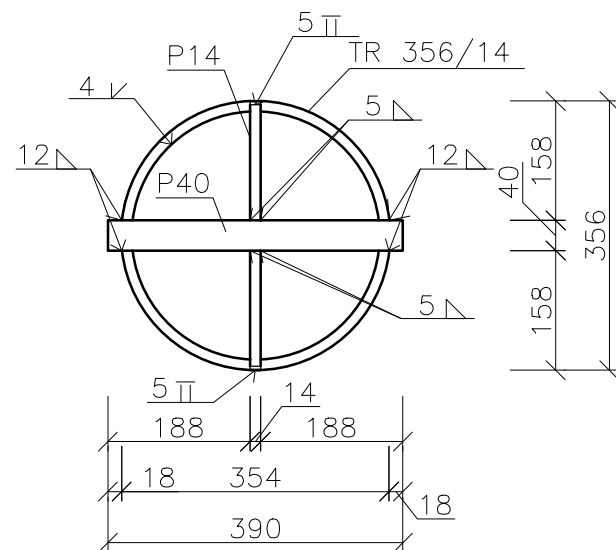
POHLED 2



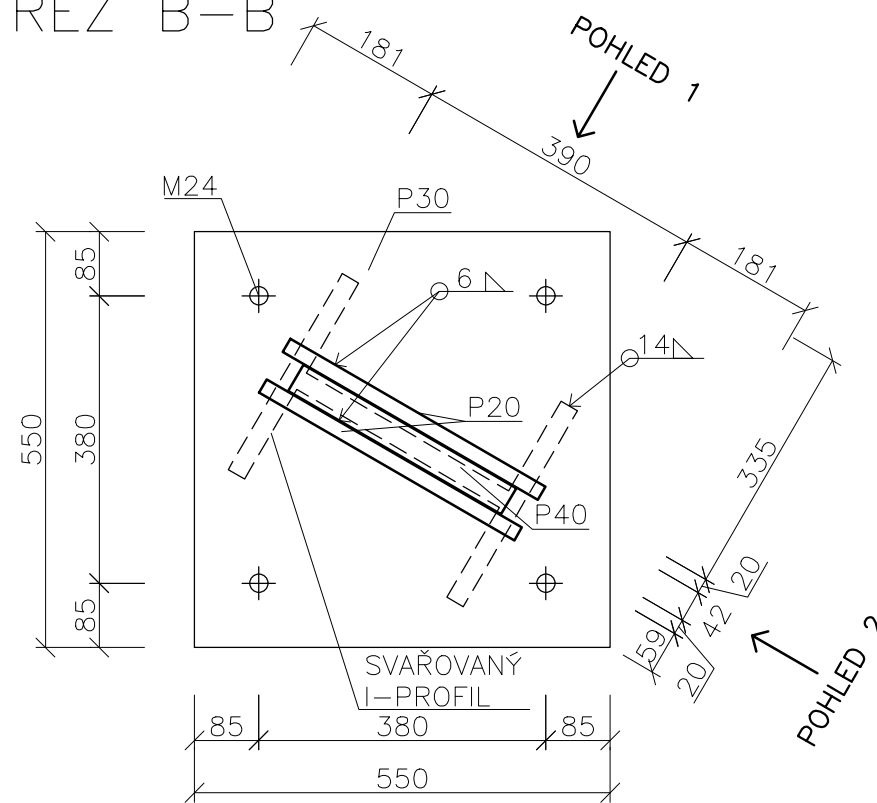
SCHEMA ULOŽENÍ  
SMYKOVÉ ZARÁŽKY



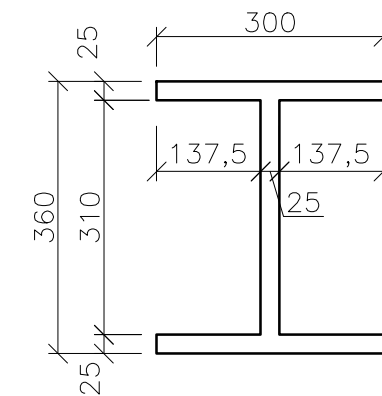
ŘEZ A-A



ŘEZ B-B



ROZMĚRY SVAŘOVANÉHO  
I-PROFILU



- POZNÁMKY:
- SMYKOVÁ ZARÁŽKA BUDE OSAZENA ROVNOBĚŽNĚ S ČEPOVÝM SPOJEM
  - TĚŽIŠTĚ SMYKOVÉ ZARÁŽKY BUDE SHODNÉ S TĚŽIŠTĚM ČEPOVÉHO SPOJE - VIZ ŘEZ B
  - VEŠKERÉ PRVKY BUDOU PROVEDENY Z OCELI S 460

Zpracoval Bc. Jakub Kirschbaum	Konzultant Ing. Břetislav Židlický	Školní rok 2019-20	Fakulta stavební ČVUT
Předmět Diplomová práce			Datum 25.12.2019
Název Bytový dům Pod Kesnerkou			Měřítko 1:10
Konstrukce Čepový spoj			Formát A3
Výkres Řez A-A, B-B, Pohled 1, Pohled 2		Číslo 1	