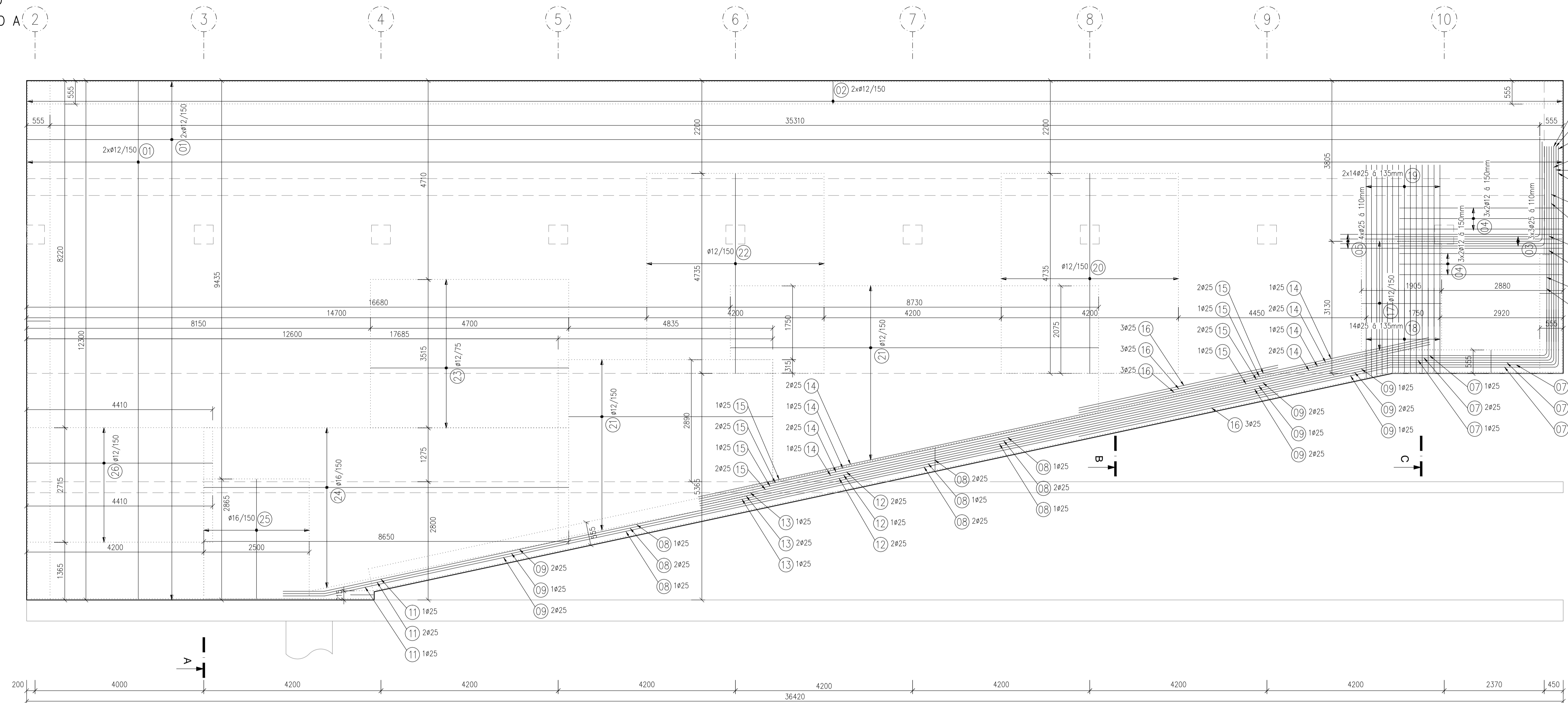


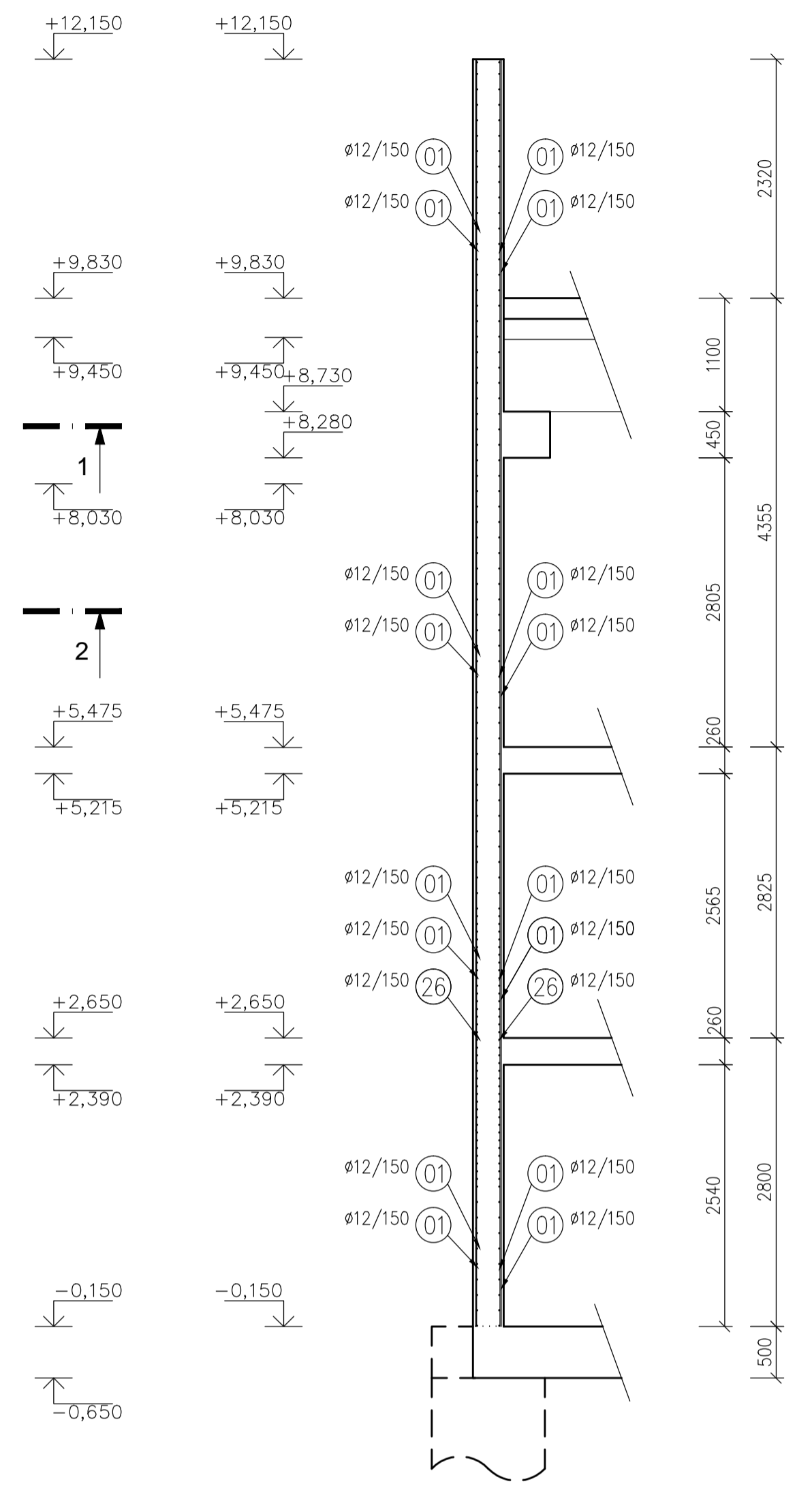
VÝKRES VÝZTUŽE STĚNOVÉHO NOSNIKU

M 1:50

POHLED A



ŘEZ A-A



VÝPIS POLOŽEK

01	φ12 - BM - celk. dl. 10580 bm	02	φ25 dl. 9180 mm - celk. 5 ks
02	φ12 - dl. 1310 mm - celk. 418 ks	03	φ25 dl. 10450 mm - celk. 4 ks
03	φ25 - dl. 5755 mm - celk. 9 ks	04	φ25 dl. 11000 mm - celk. 12 ks
04	φ12 - BM - celk. dl. 46,4 bm	05	φ25 dl. 7530 mm - celk. 12 ks
05	φ25 - dl. 10615 mm - celk. 4 ks	06	φ25 dl. 4830 mm - celk. 12 ks
06	φ25 dl. 5000 mm - celk. 9 ks	07	φ12 - BM - celk. dl. 80 bm
07	φ25 dl. 12000 mm - celk. 9 ks	08	φ25 dl. 4150 mm - celk. 14 ks
08	φ25 dl. 12000 mm - celk. 9 ks	09	φ25 dl. 3830 mm - celk. 28 ks
09	φ25 dl. 9470 mm - celk. 14 ks	10	φ12 - BM - celk. dl. 300 bm
10	φ25 dl. 9150 mm - celk. 9 ks	11	φ12 - BM - celk. dl. 750 bm
11	φ25 dl. 7790 mm - celk. 4 ks	12	φ12 - BM - celk. dl. 300 bm
		13	φ12 - BM - celk. dl. 490 bm
		14	φ16 - BM - celk. dl. 450 bm
		15	φ16 - BM - celk. dl. 110 bm
		16	φ12 - BM - celk. dl. 180 bm

VÝKAZ VÝZTUŽE							
pot.	e	délka [mm]	počet kusů [ks]	B 500B [m]			
				12	16	25	
1	12	BM	10580	10580			
2	12	BM	540	707,40			
3	25	BM	9785	9		51,80	
4	12	BM	46,4	46,40			
5	25	BM	10615	4		42,46	
6	25	BM	5000	9		9,00	
7	25	BM	12000	9		108,00	
8	25	BM	12000	9		108,00	
9	25	BM	9470	14		132,58	
10	25	BM	9150	9		82,35	
11	25	BM	7790	4		31,16	
12	25	BM	9180	5		45,90	
13	25	BM	10450	4		41,80	
14	25	BM	11000	12		132,00	
15	25	BM	7530	12		90,36	
16	25	BM	4830	12		57,96	
17	12	BM	80	80,00			
18	25	BM	4150	14		58,10	
19	25	BM	3830	14		53,62	
20	12	BM	300	300,00			
21	12	BM	750	750,00			
22	12	BM	300	300,00			
23	12	BM	490	490,00			
24	16	BM	450		450,00		
25	16	BM	110		110,00		
26	12	BM	180	180,00			
Celková délka [m]				Celková plocha [m²]	2853,8	560,0	1045,1
Hmotnost 1bm [kg/m³]				1 m³ [kg/m³]	0,888	1,578	3,853
Hmotnost [kg]				2533,8	883,9	4026,7	
Celková hmotnost [kg]				7444,2			
Celková hmotnost + 5% [kg]				7816,4			

**Poznámky:**

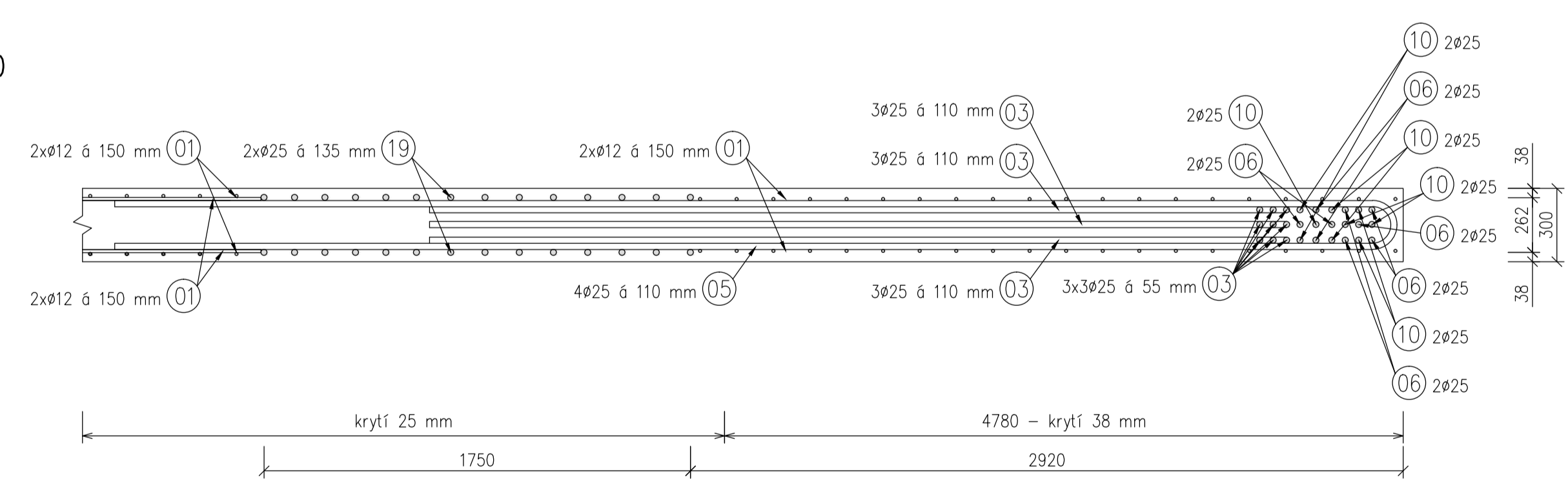
- VÝZTUŽ JE KÓTOVÁNA NA OSU
- KRYTÍ JE KÓTOVÁNE K POVRCHU VLOŽKY
- PÓDORYSNÉ KÓTOVÁNÍ VLOŽEK JE NA OSU PRUTU
- K VÝZTUŽI JE ZAKÁZÁNO COKOLI PŘIVÁROVAT!
- PŘÍPRAVKY PRO ZAJIŠTĚNÍ POLOHY VÝZTUŽE
  - MEZI DOLNÍ A HORNÍ VÝZTUŽÍ - POPPOROVÉ KOZLÍKY
  - VYROBĚNÉ DLE DODAVATELE STAVBY
- KRYTÍ POMOCÍ DISTANČNÍCH PÁSŮ
- DO ŽELEZOBETONOVÝCH KONSTRUKCÍ JE ZAKÁZÁNO PROVÁDĚT JAKÉKOLIV PROSTUPY, NIKY
- PROSTUPY DO ROZMĚRŮ 200x200mm BUDOU PROVEDENY ROZHRNUTÍM VÝZTUŽE, PŘÍP. ZAŠTŘIŽENÍM VÝZTUŽE, POKUD NENÍ UVEDENO JINAK.
- VÝZTUŽ JE VYKÁZOVÁNA V CELKOVÝCH DÉLKÁCH, TZN. STYKOVÁNÍ PŘESAHEM JE VYKÁZÁNO, STYKOVACÍ PŘESAH  $L_p = 50 \cdot \sigma$
- TRMINKY DODÁVAT NA STAVBU ZAVŘENÉ
- VÝZTUŽ JE VYKÁZOVÁNA V CELKOVÝCH DÉLKÁCH
- KAMENIVO DO BETONU MAX. FRAKCE 16 mm

**BETON ČSN EN 206+A1**  
**C30/37-XC1(CZ)-C10,20-D<sub>max</sub>16-S4**  
**VÝZTUŽ: B500B - 10 505 (R)**  
**KRYTÍ: 25 mm**

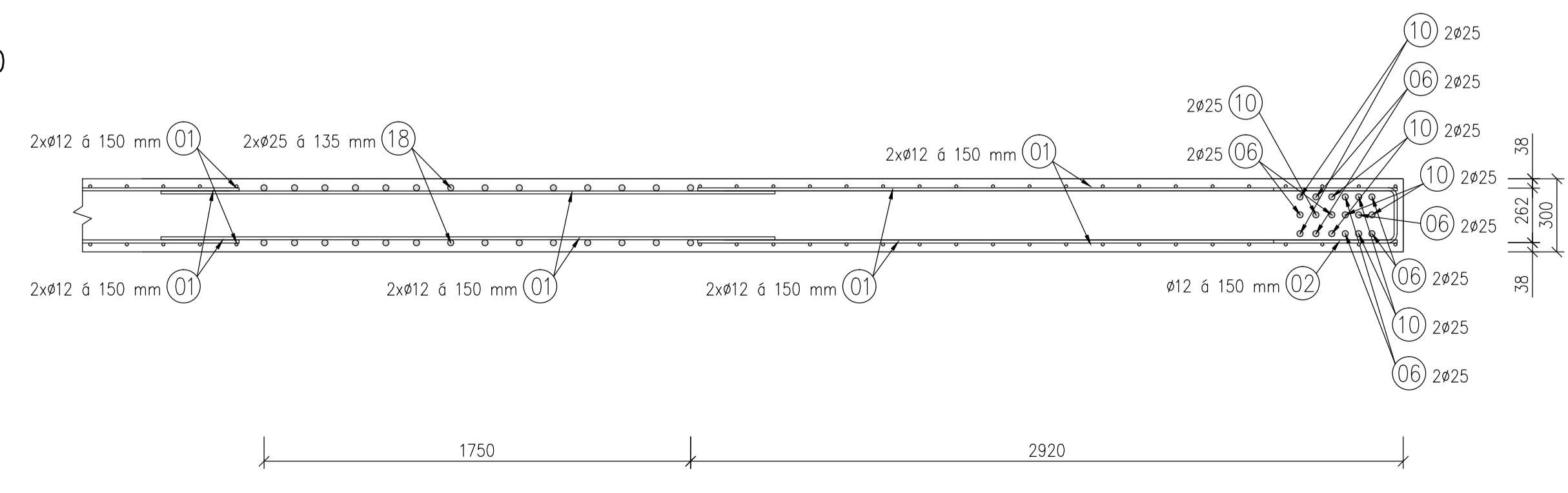
**NEDÍLNOU SOUČÁSTÍ TOHOTO VÝKRESU JE VÝKRES STYKOVÁNÍ VÝZTUŽE č. 02.02**

133 Katedra betonových a zděných konstrukcí	Vypracoval: Bc. Tereza Genserová	IL	
Vedoucí DP: Ing. Petr Bilý Ph.D.	Obor: NC	NC	
Předmět: Diplomová práce	Formát: 12x44		
Výkres: Výkres tvaru stěnového nosníku č.2	Mřítko: 1:50, 1:20		
	Číslo výkresu: 02.02		

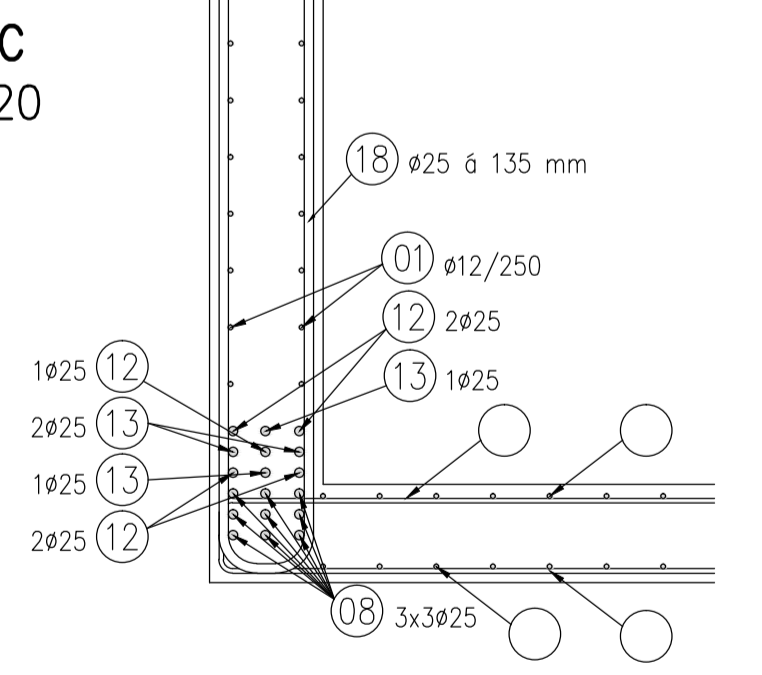
ŘEZ 1  
M 1:20



ŘEZ 2  
M 1:20



ŘEZ C  
M 1:20



ŘEZ B  
M 1:20

