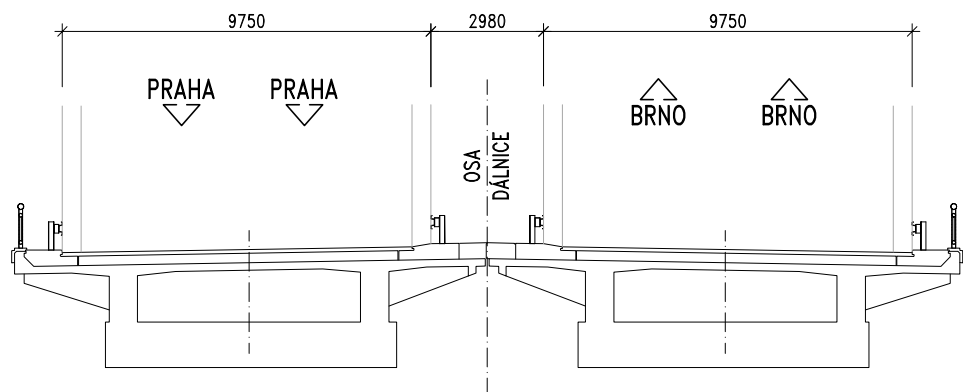


**STÁVAJÍCÍ STAV**

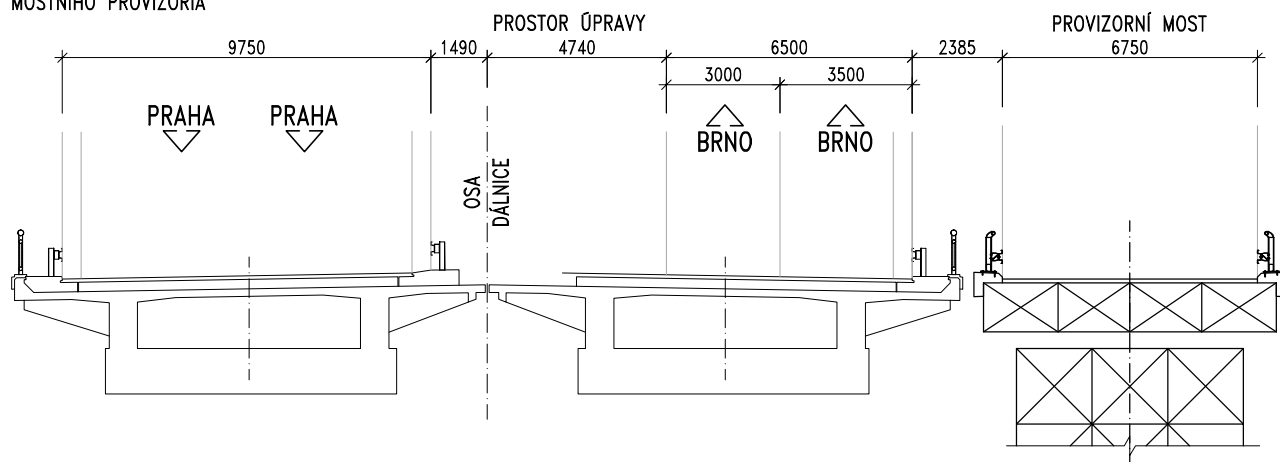
**VARIANTA 1 – SCHÉMA POSTUPU VÝSTAVBY – PŘÍČNÉ ŘEZY**

M 1:200



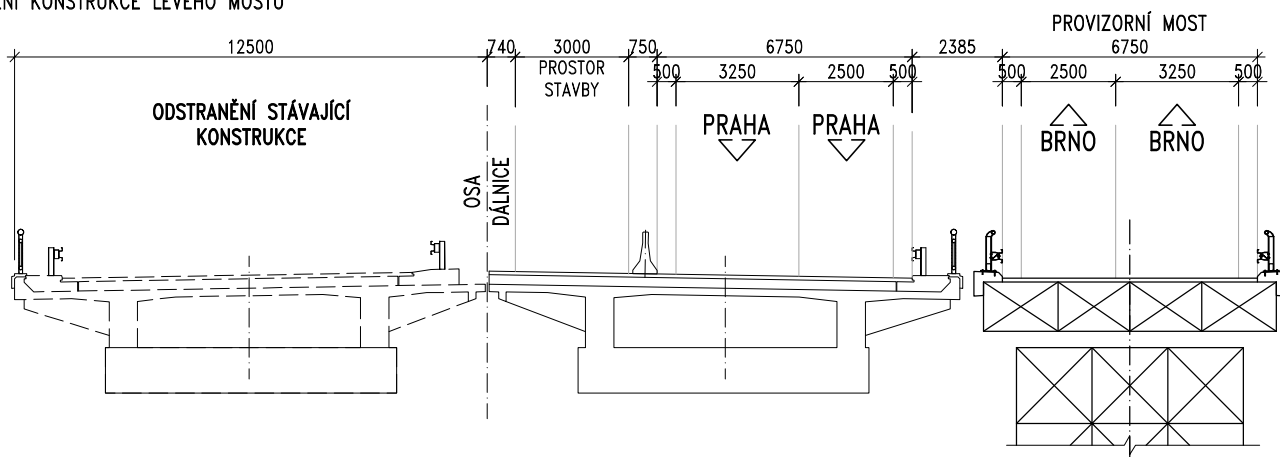
**ETAPA 0**

VÝSTAVBA MOSTNÍHO PROVIZORIA



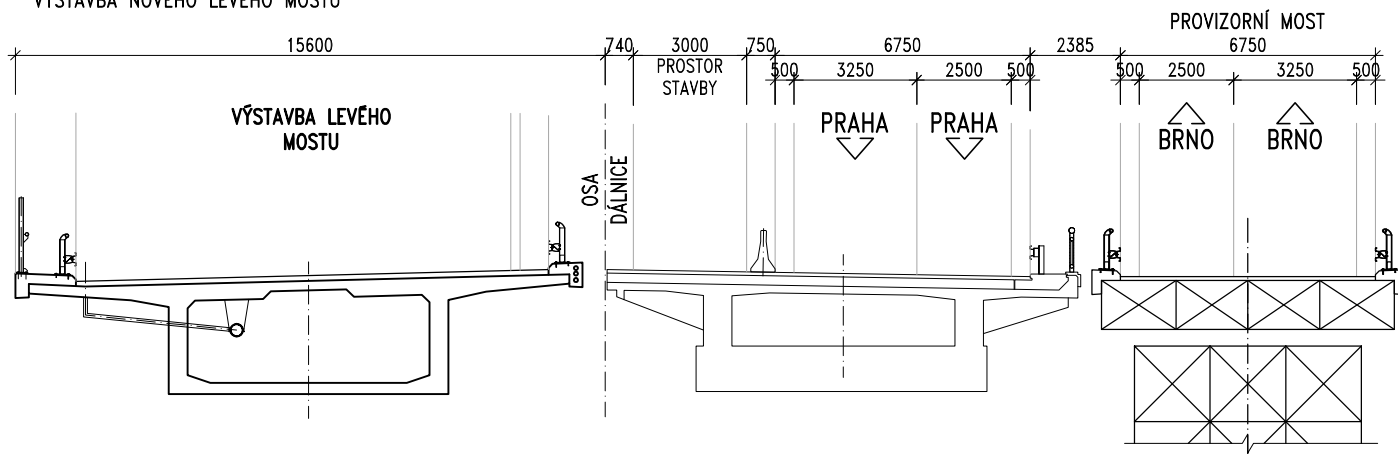
**ETAPA 1**

ODSTRANĚNÍ KONSTRUKCE LEVÉHO MOSTU



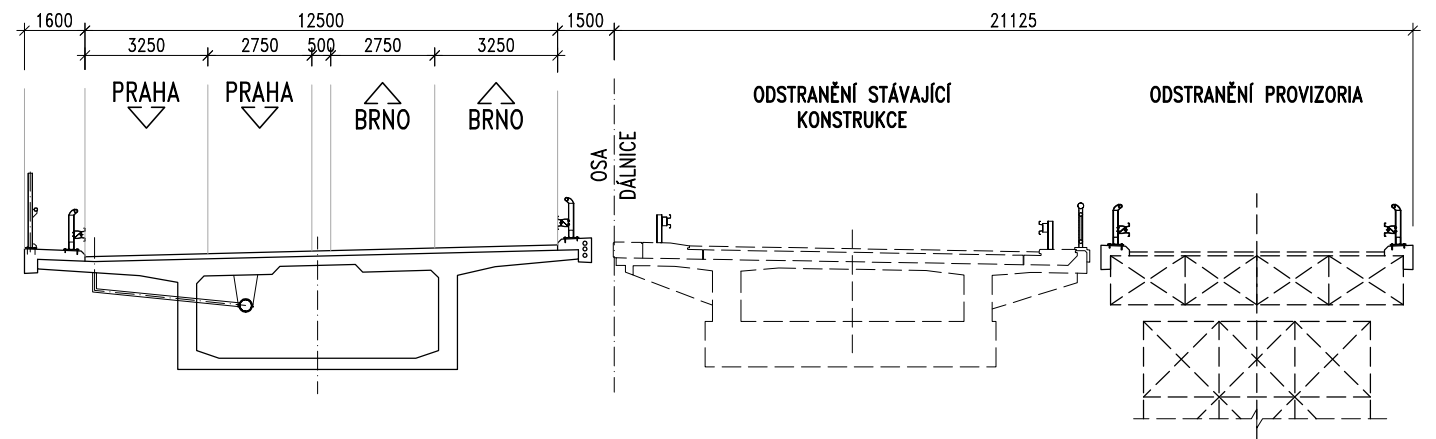
**ETAPA 1**

VÝSTAVBA NOVÉHO LEVÉHO MOSTU



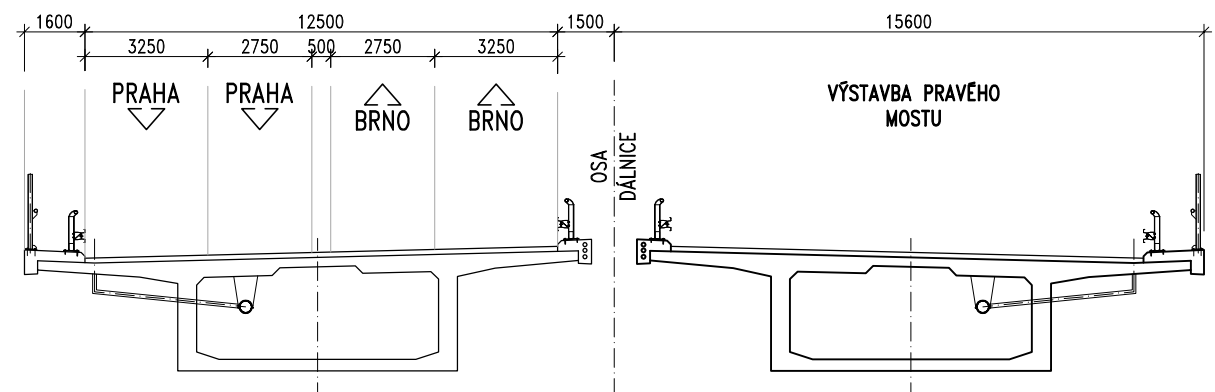
**ETAPA 2**

ODSTRANĚNÍ KONSTRUKCE PRAVÉHO MOSTU, ODSTRANĚNÍ PROVIZORIA



**ETAPA 2**

VÝSTAVBA PRAVÉHO MOSTU



**DEFINITIVNÍ STAV**

