

1 2 3 4 5 6 7 8 9 10 11 12

A

B

C

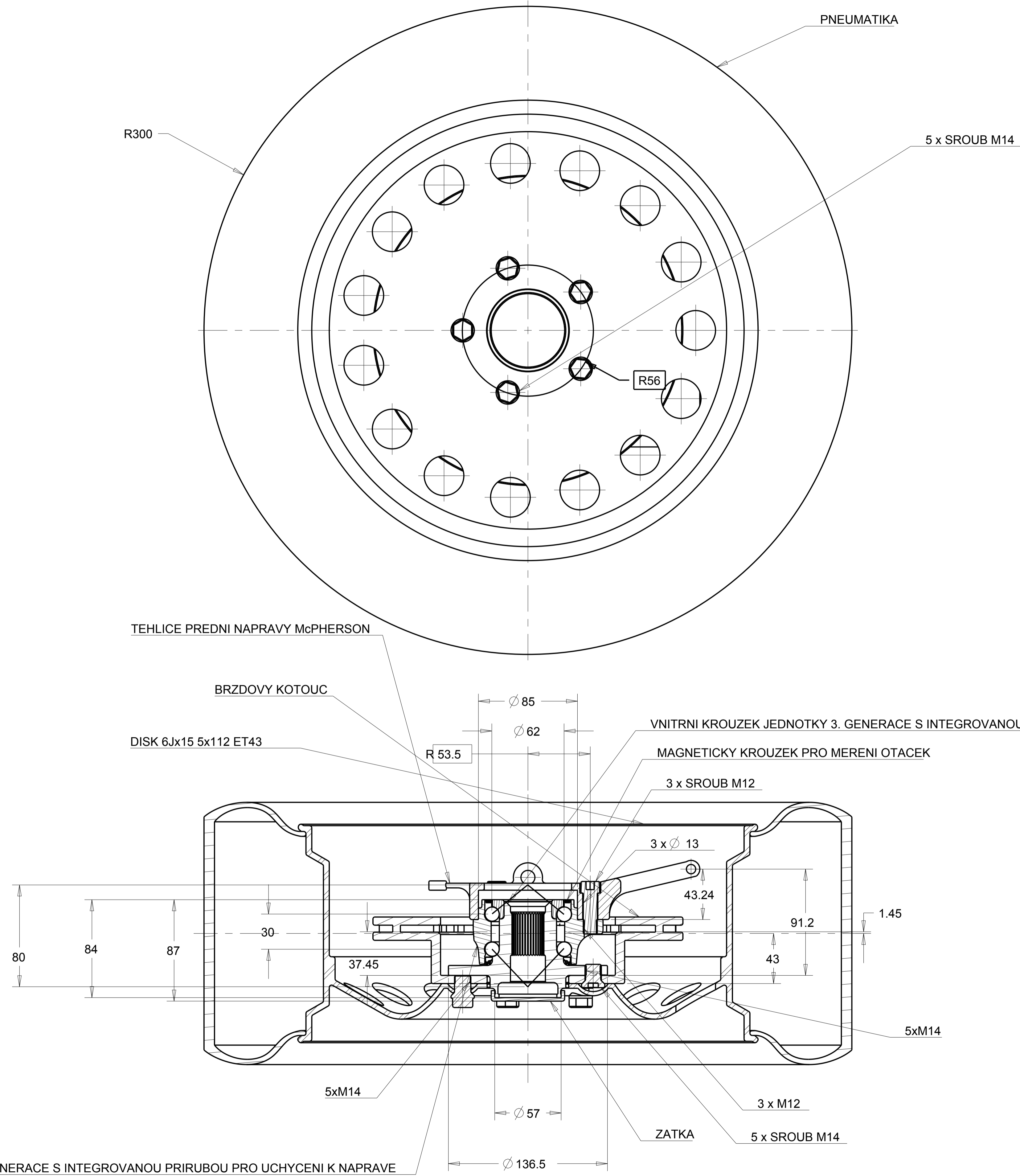
D

E

F

G

H



VNEJSI KROUZEK JEDNOTKY 3. GENERACE S INTEGROVANOU PRIRUBOU PRO UCHYCENI K NAPRAVE

MATERIAL:		POLOTOVAR:		TOLEROVANI PODLE ISO 80151: NE		PRESNOST ISO 2768 - mK		INDEX		ZMENA		DATUM		PODPIS	
NAVRHL		STATIK		HMOTNOST		MERITKO		0.500							
KRESLIL Robert Fiedler		8. 8. 19		NORM. REF.		MIKROFILM		C. SVITKU							
SKUPINAR		PREZKOUSEL		SESTAVA		KUSOVNIK									
TECHNOLOG		SCHVALIL		STARÝ V.											
FAKULTA STROJNI		CESKE VYSOKE UCENI TECHNICKE V PRAZE		NAZEV PREDNI_NAVRH		TYP:									
				CISLO VYKRESU		4/4 - PRILOHA_4									
				12120											
														LIST:1/1	

1 2 3 4 5 8 9 10 11 12

A

B

C

D

E

F

G

H