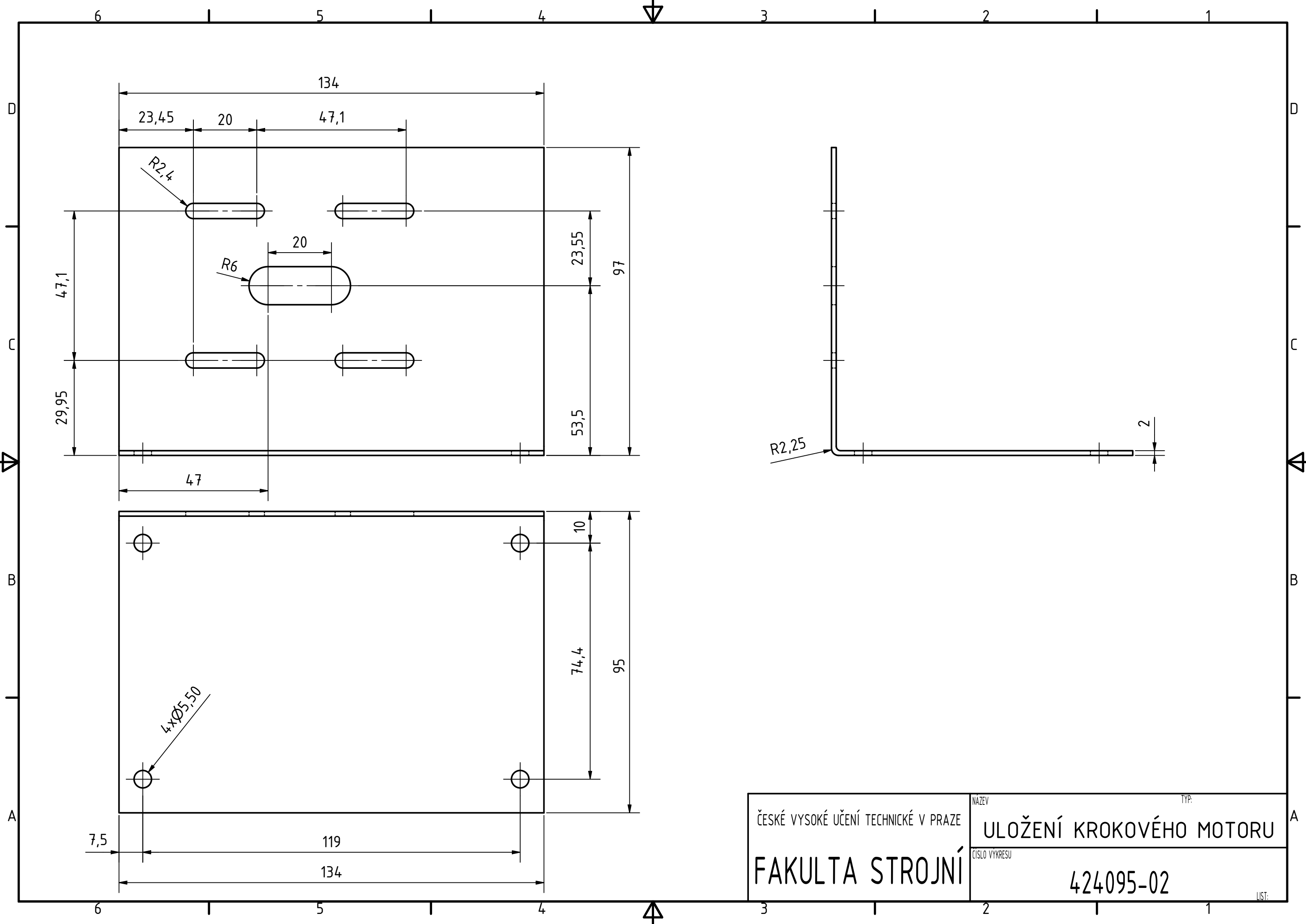
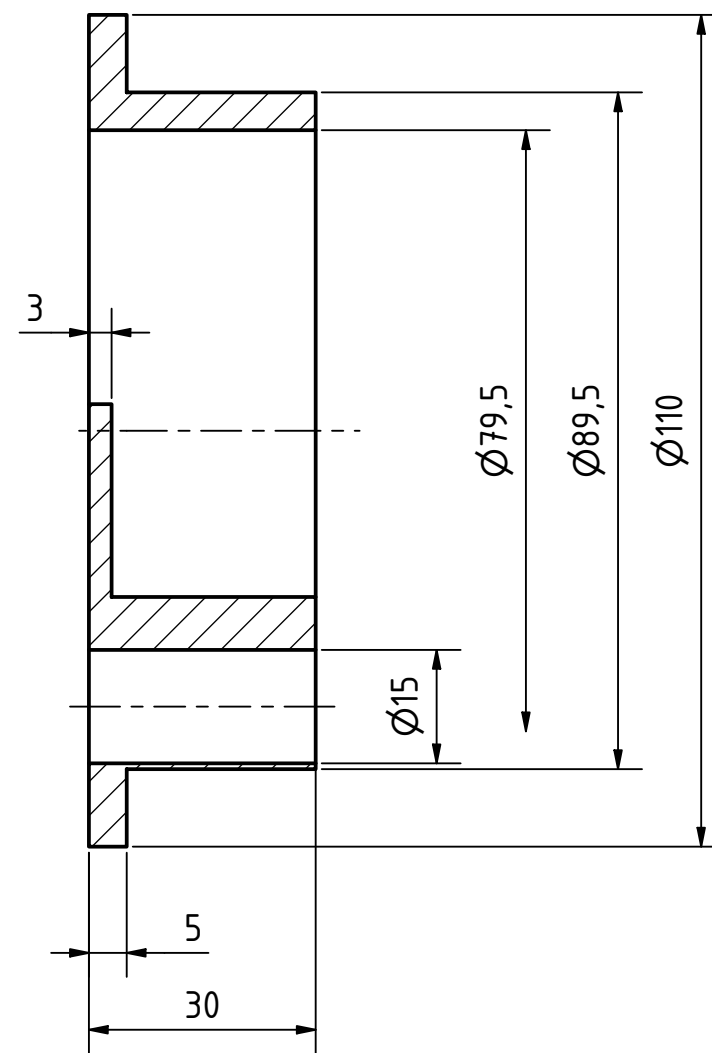
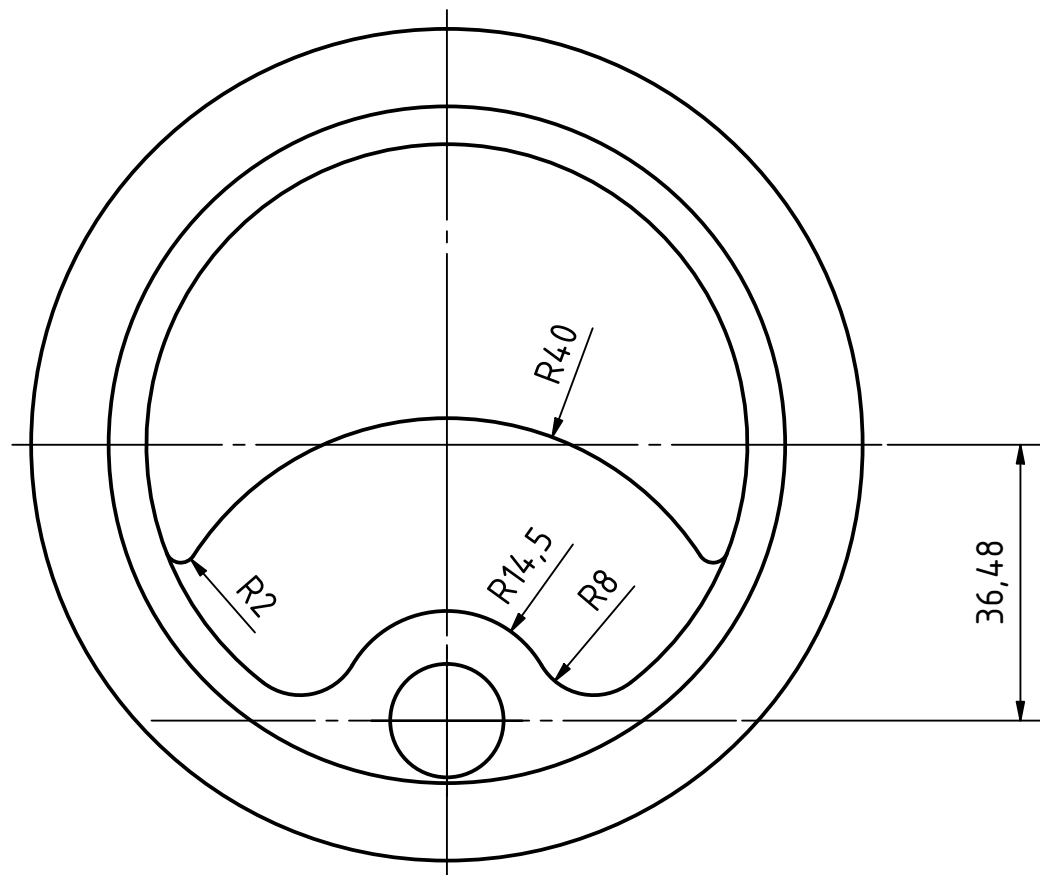


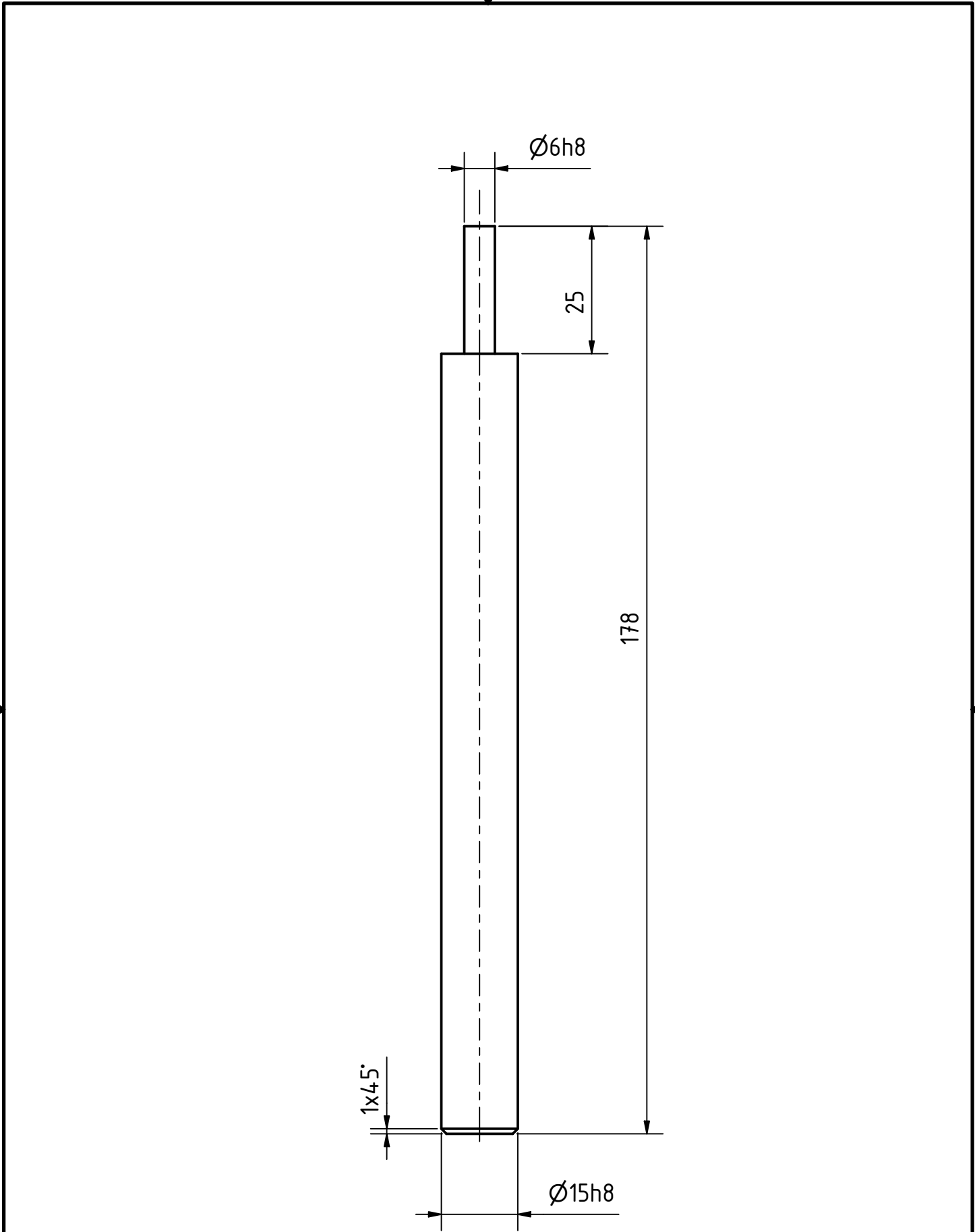
ČESKÉ VYSOKÉ UČENÍ TECHNICKÉ V PRAZE FAKULTA STROJNÍ	NÁZEV	TYP:
	KUŽEL - 3D TISK	
	ČÍSLO VYKRESU	LIST:
	424095-01	1



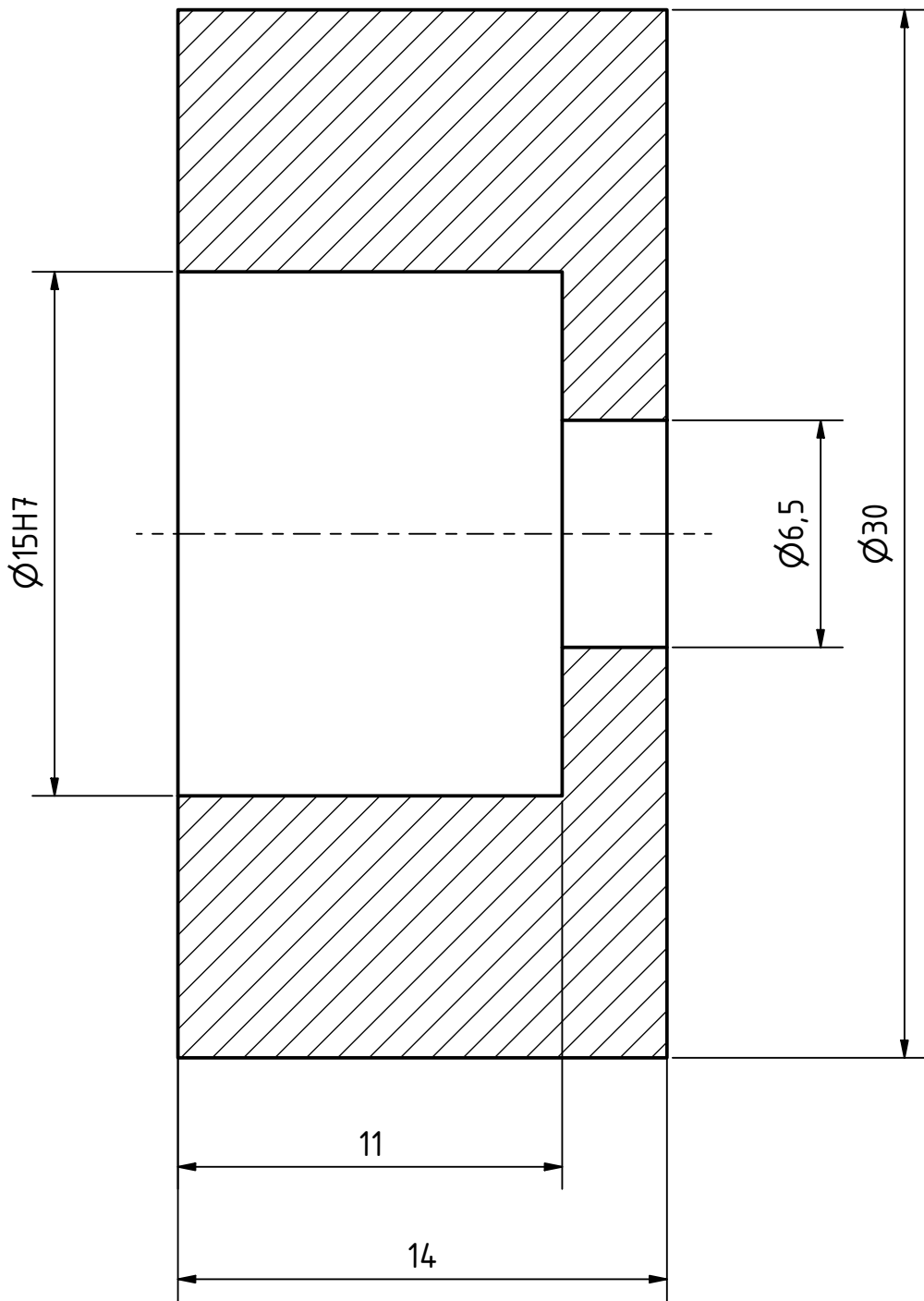
ČESKÉ VYSOKÉ UČENÍ TECHNICKÉ V PRAZE FAKULTA STROJNÍ	NÁZEV	TYP:
	ULOŽENÍ KROKOVÉHO MOTORU	
	ČÍSLO VÝKRESU	LIST:
	424095-02	



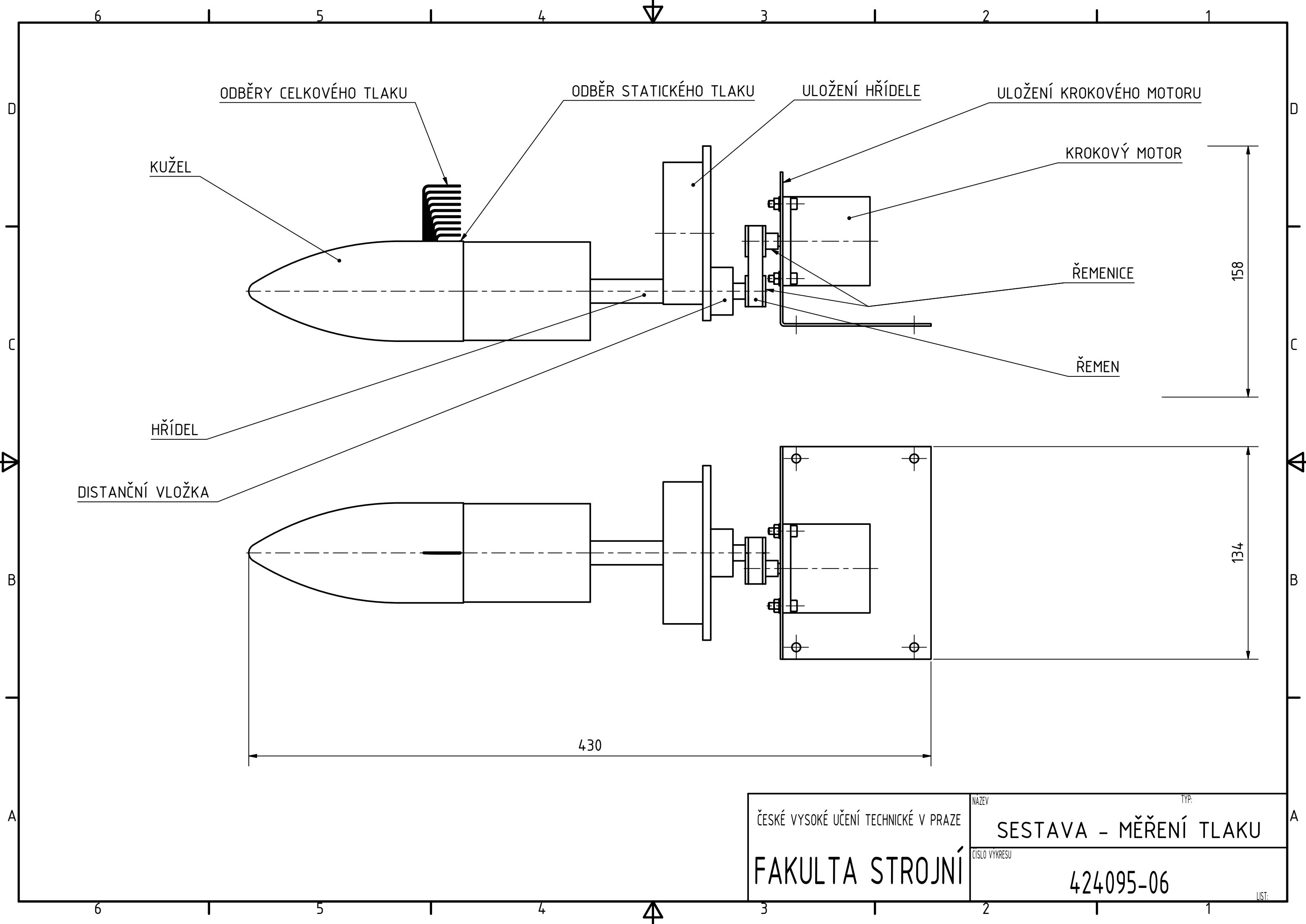
ČESKÉ VYSOKÉ UČENÍ TECHNICKÉ V PRAZE FAKULTA STROJNÍ	NÁZEV	TYP:
	ULOŽENÍ - 3D TISK	
	ČÍSLO VÝKRESU	
	424095-03	
		LST:



ČESKÉ VYSOKÉ UČENÍ TECHNICKÉ V PRAZE FAKULTA STROJNÍ	NÁZEV	HŘÍDEL	TYP:
	ČÍSLO VÝKRESU	424095-04	LIST:



ČESKÉ VYSOKÉ UČENÍ TECHNICKÉ V PRAZE FAKULTA STROJNÍ	NÁZEV	TYP:
	DISTANCE	
	ČÍSLO VYKRESU	
	424095-05	
		LIST:



ODBĚRY CELKOVÉHO TLAKU

ODBĚR STATICKÉHO TLAKU

ULOŽENÍ HŘÍDELE

ULOŽENÍ KROKOVÉHO MOTORU

KUŽEL

KROKOVÝ MOTOR

ŘEMENICE

ŘEMEN

HŘÍDEL

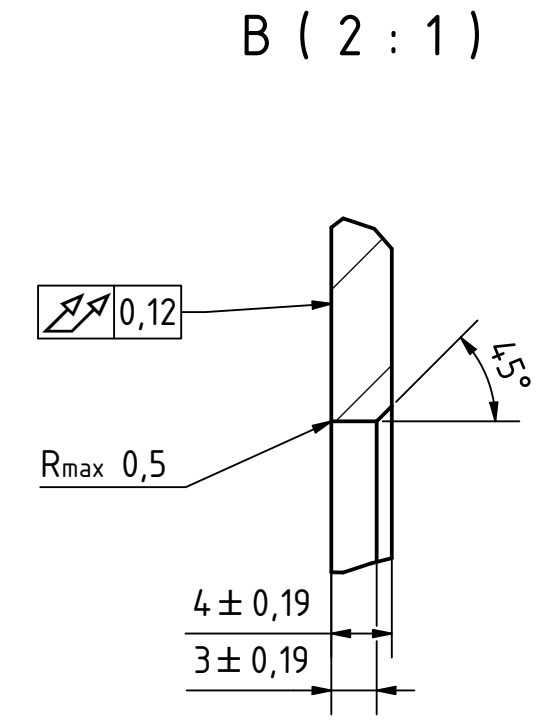
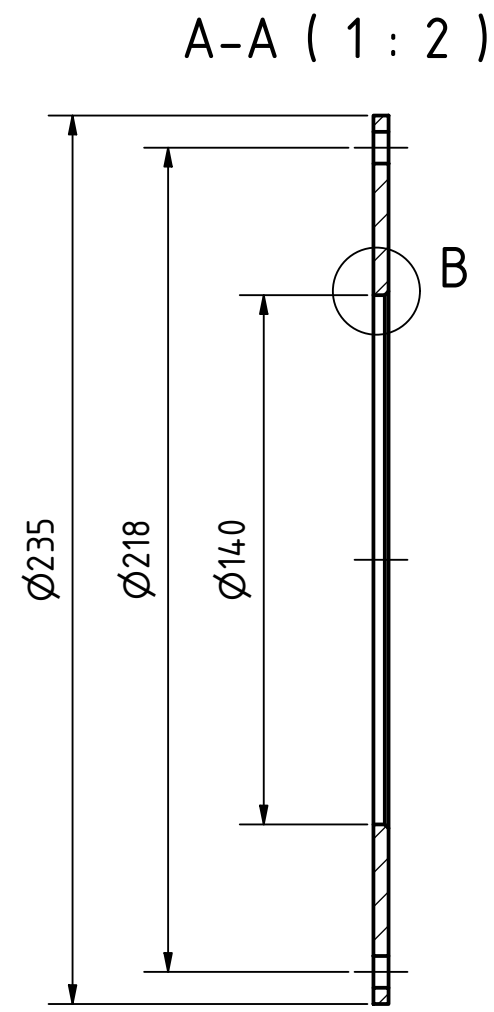
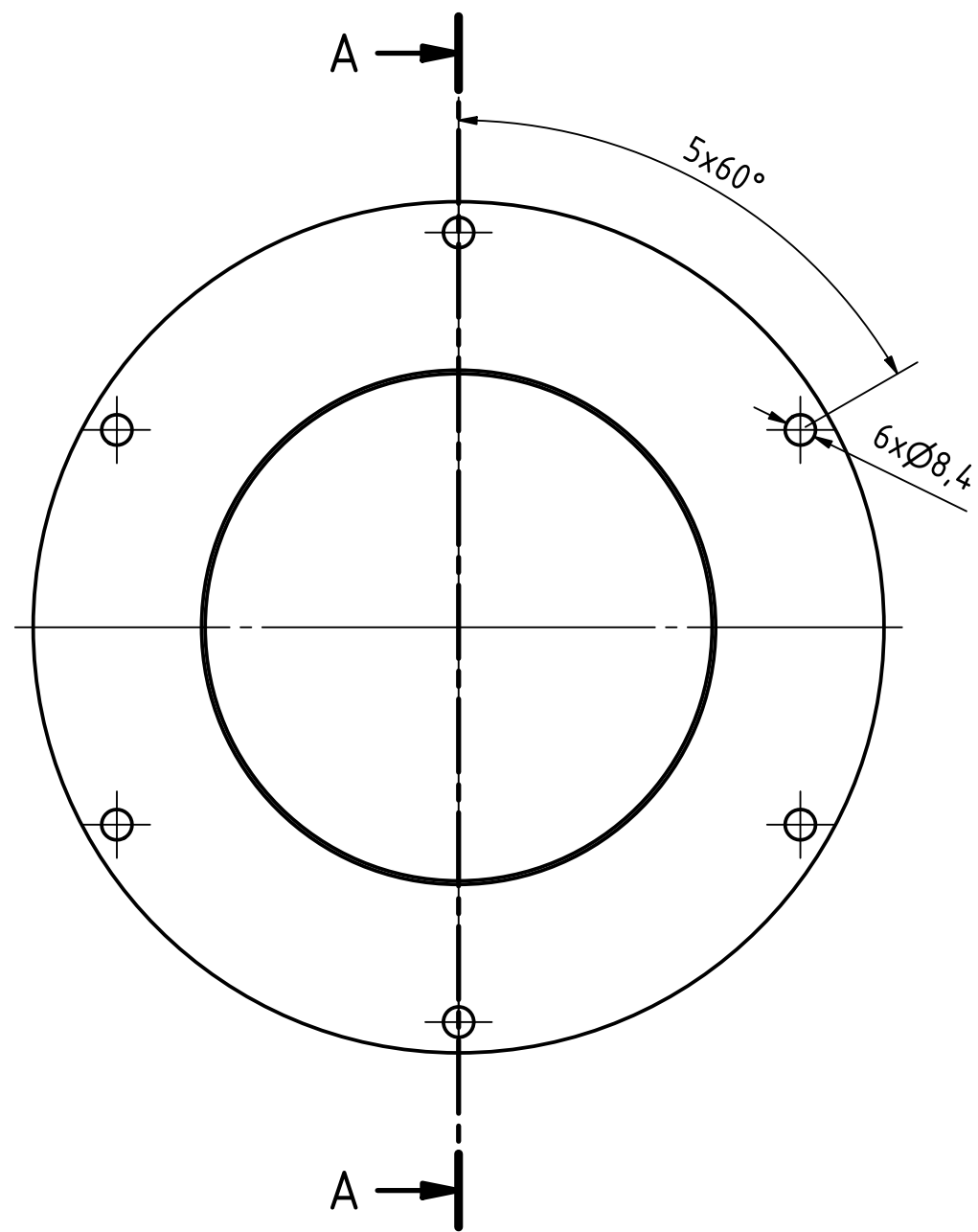
DISTANČNÍ VLOŽKA

430

158

134

ČESKÉ VYSOKÉ UČENÍ TECHNICKÉ V PRAZE FAKULTA STROJNÍ	NÁZEV	TYP:
	SESTAVA - MĚŘENÍ TLAKU	
	ČÍSLO VYKRESU	LIST:
	424095-06	



ČESKÉ VYSOKÉ UČENÍ TECHNICKÉ V PRAZE FAKULTA STROJNÍ	NÁZEV	TYP:
	Clona	
	ČÍSLO VÝKRESU	
	424095-07	
		LST:

6
1 5 1 4 3 1 2 1 1

D
C
B
A