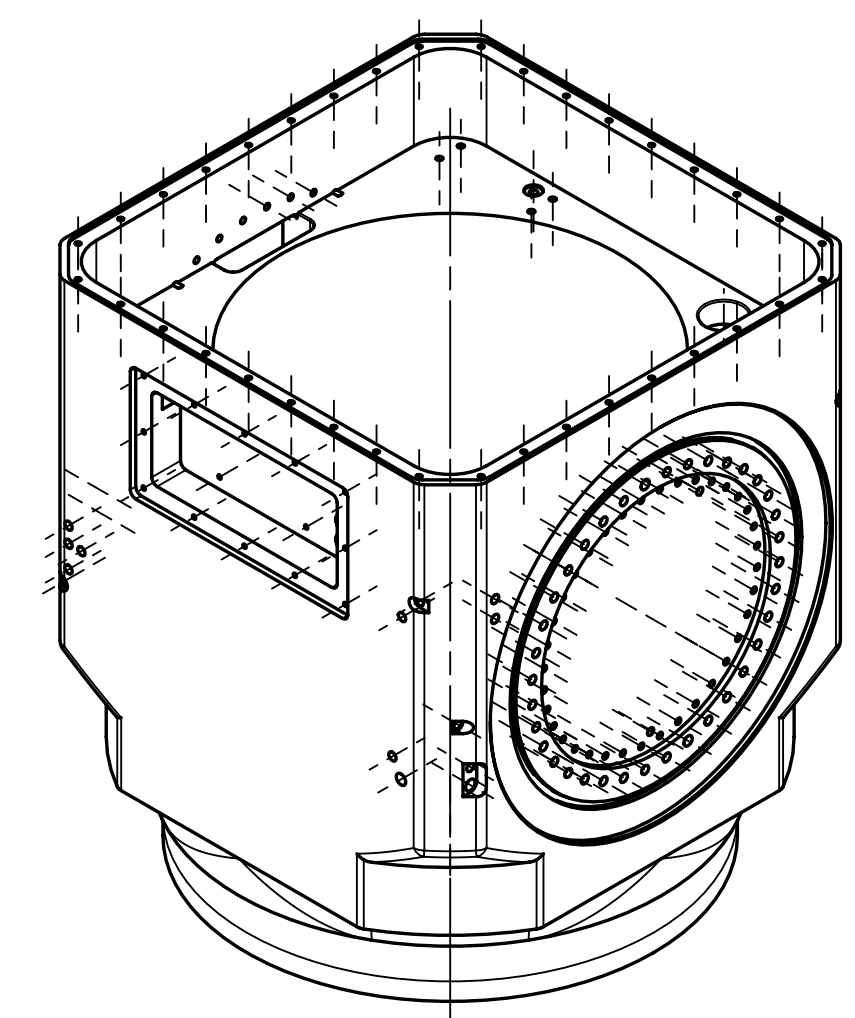
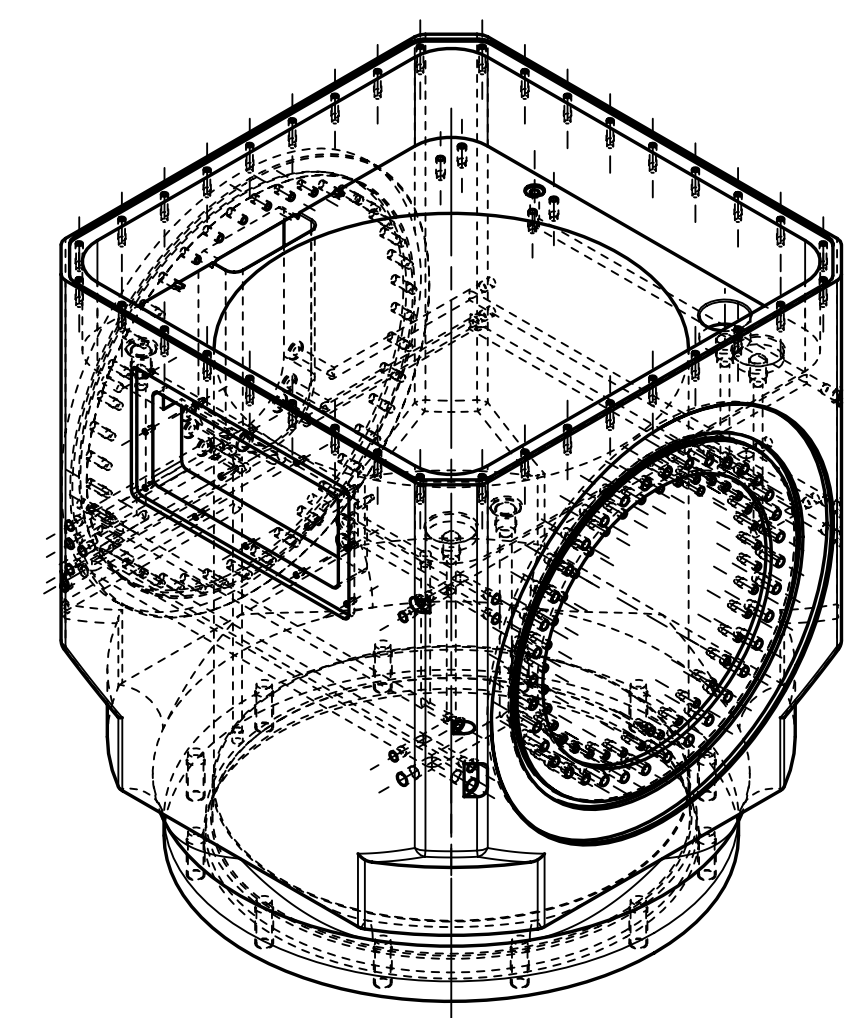
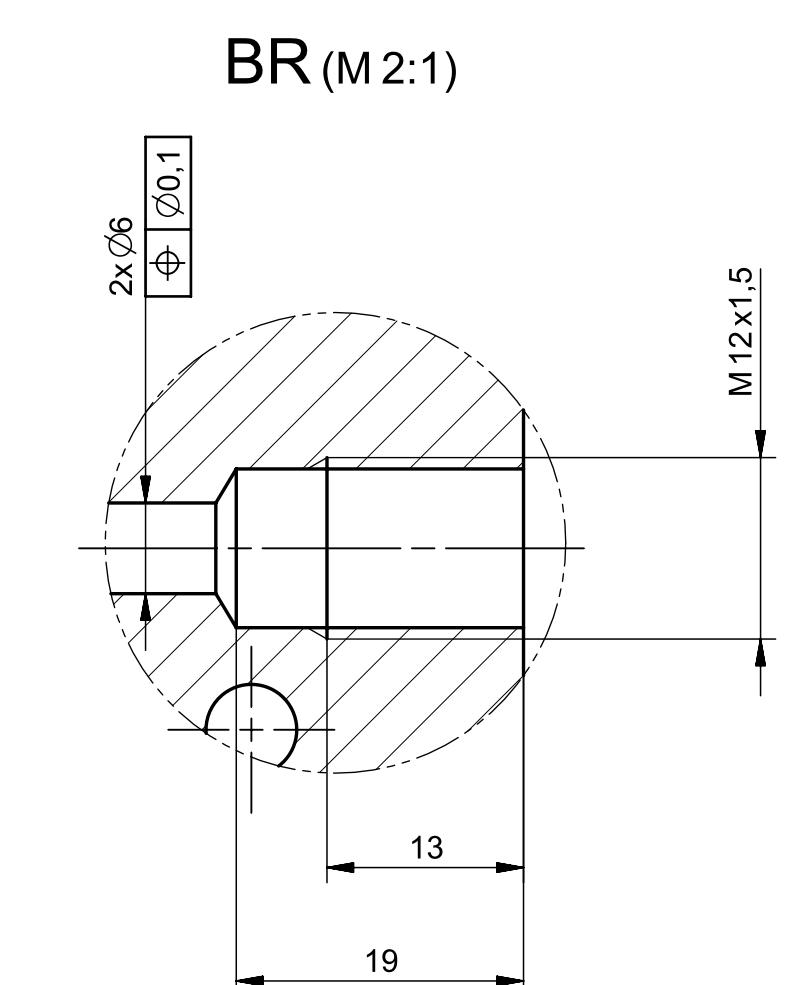
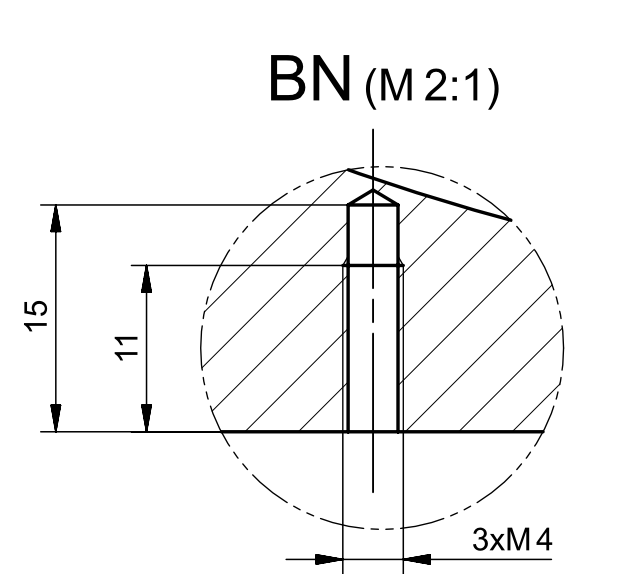
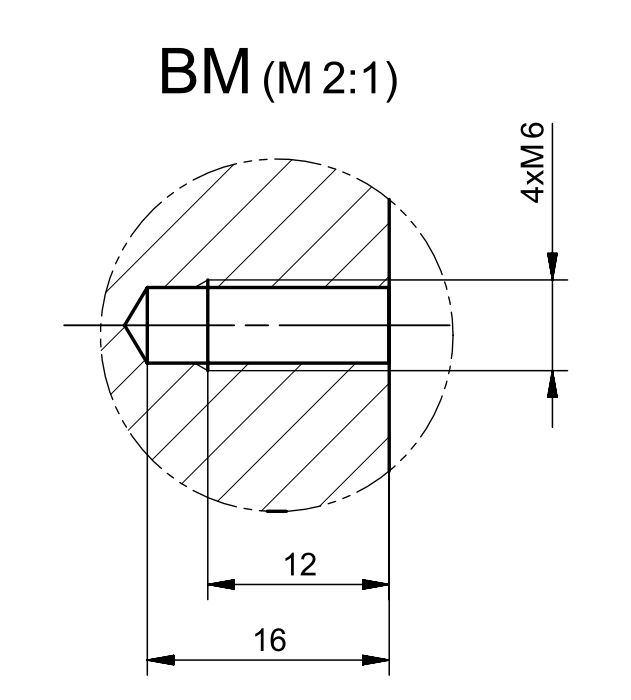
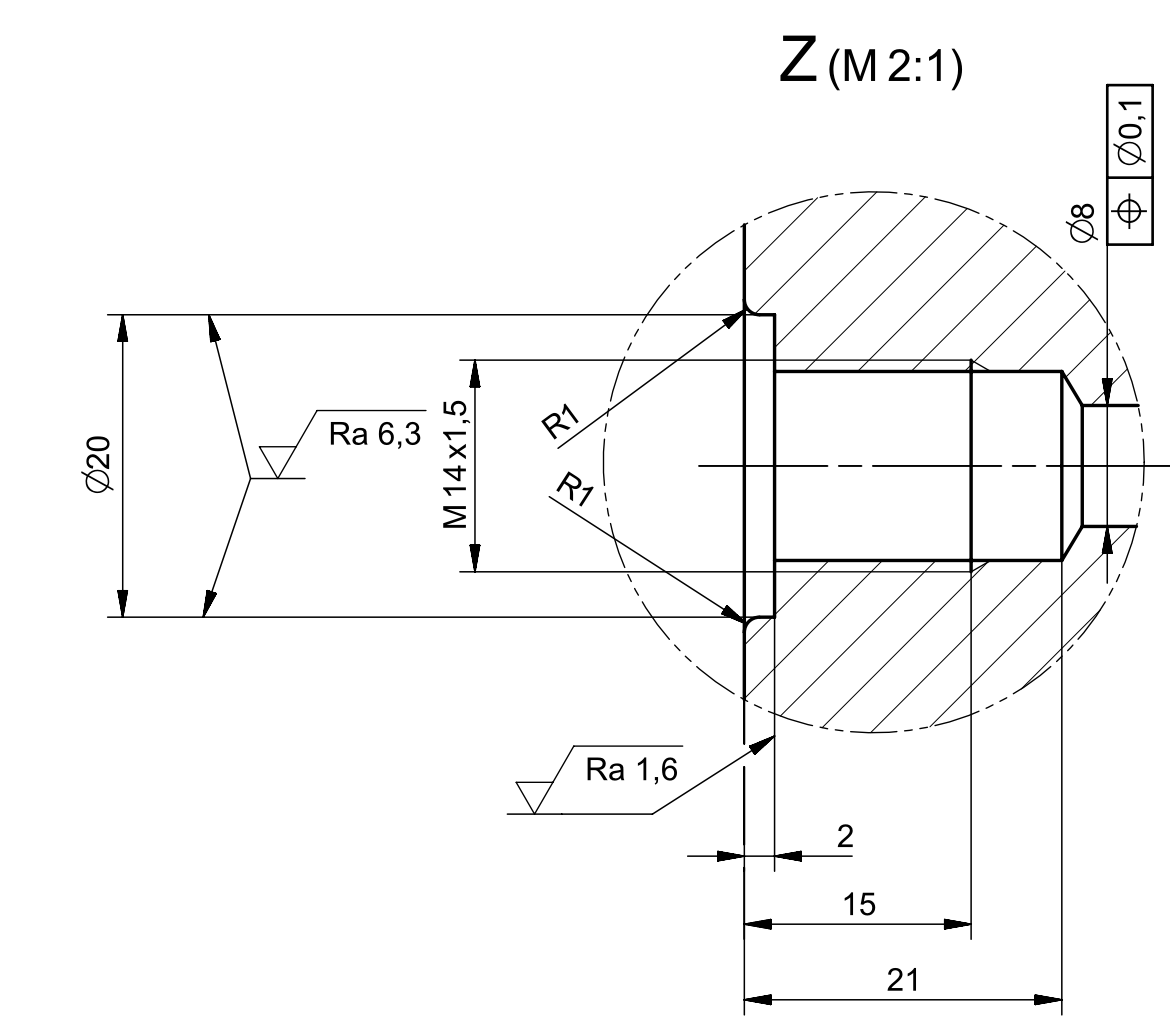
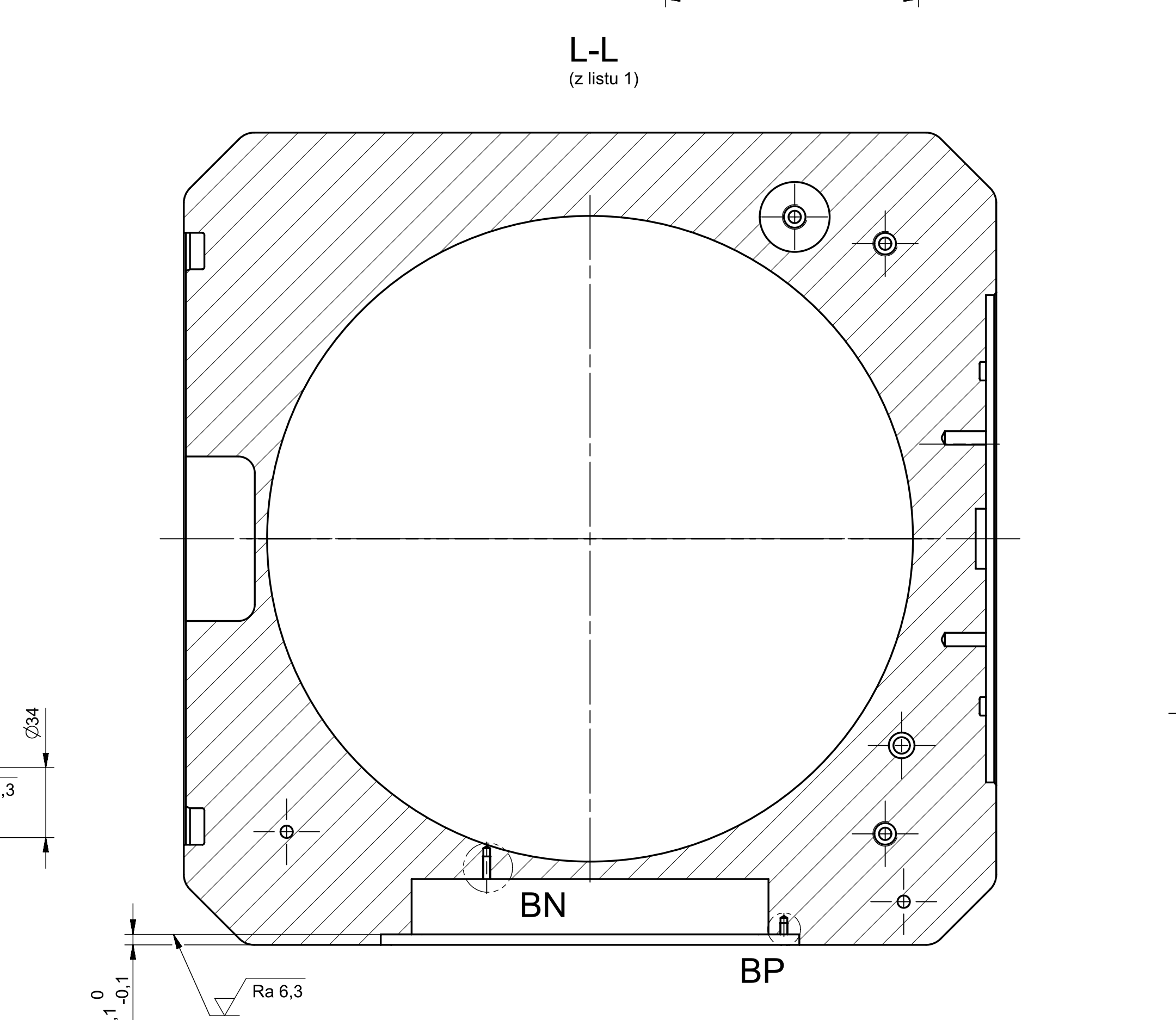
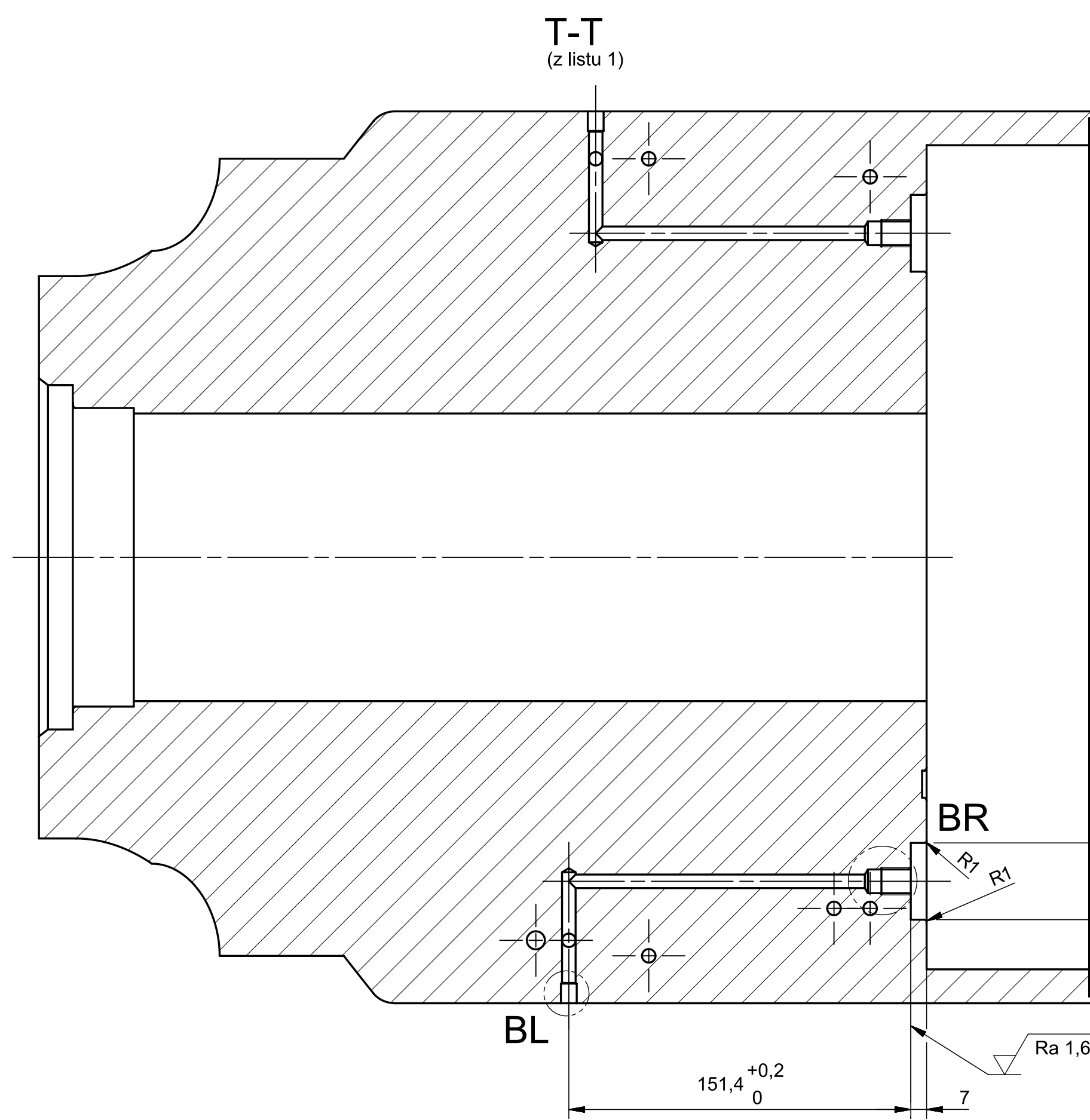
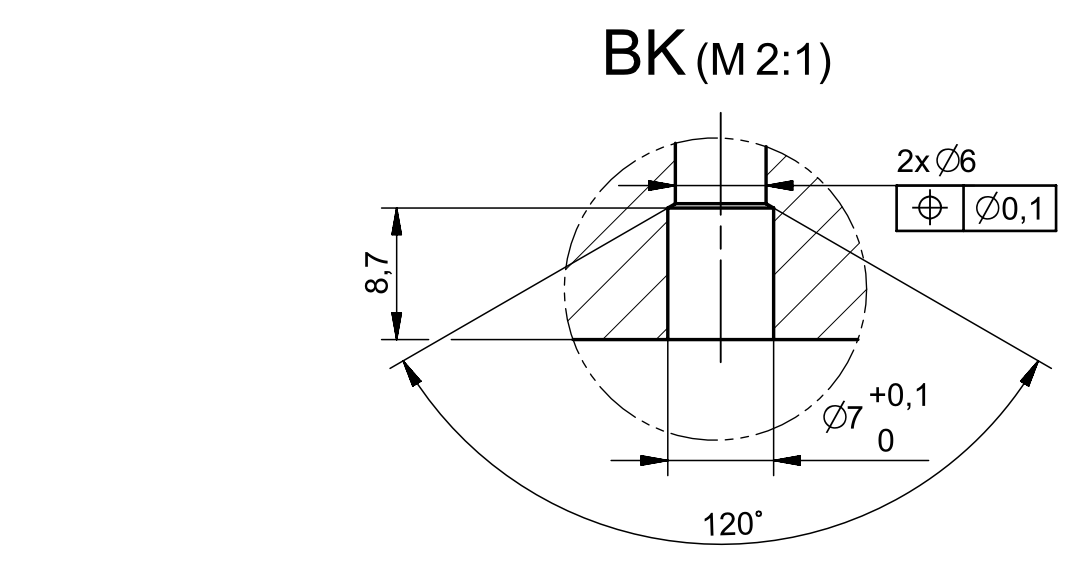
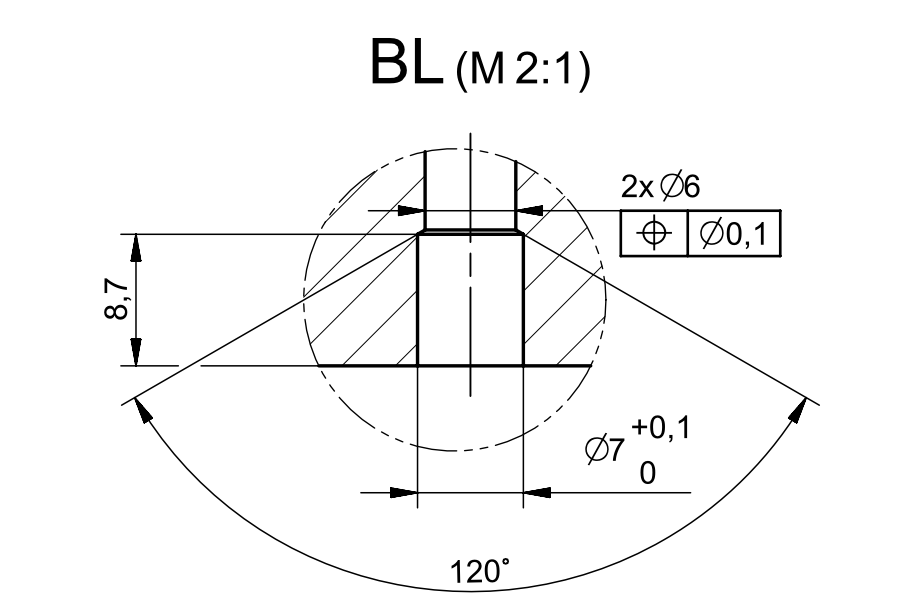
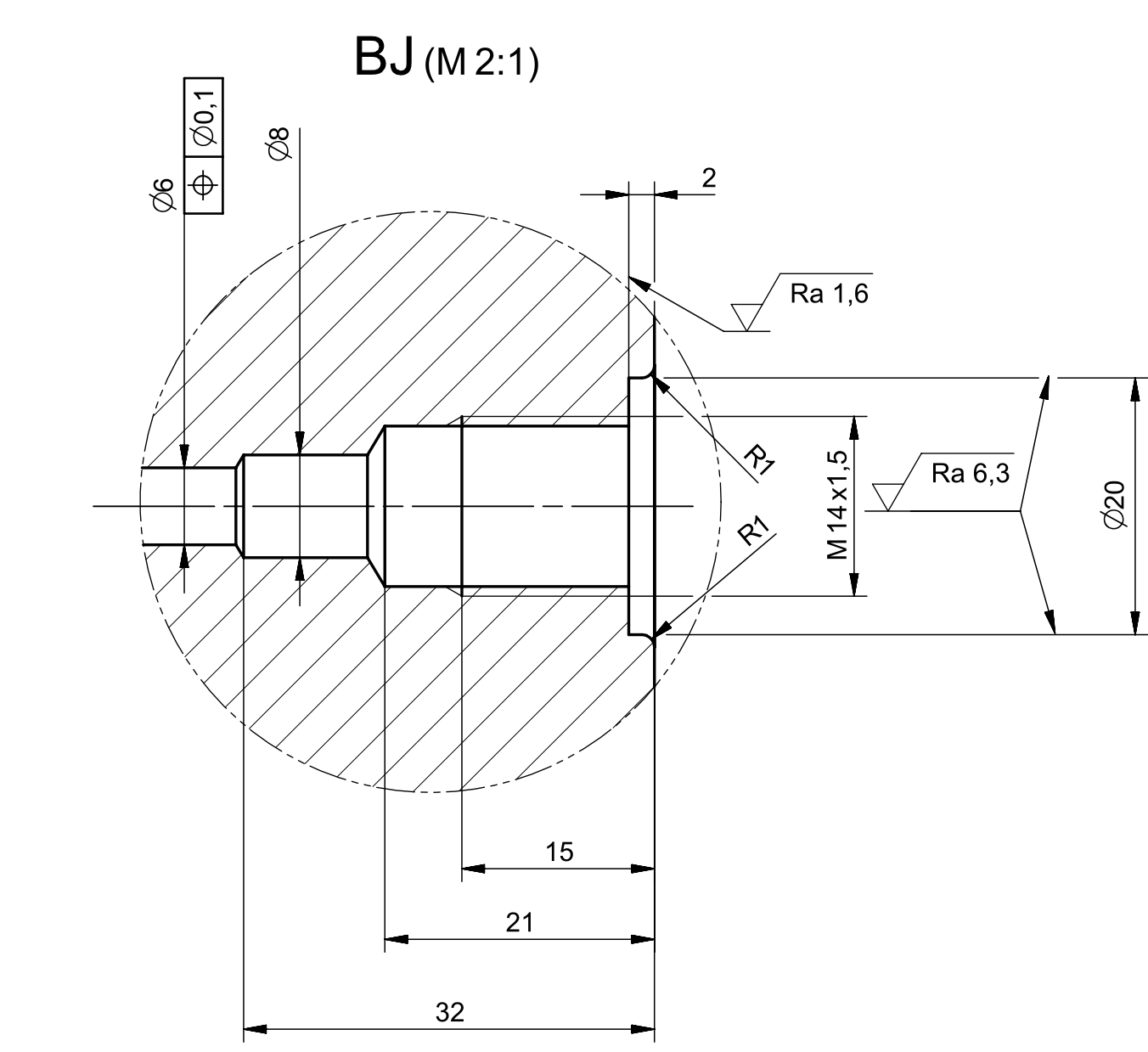
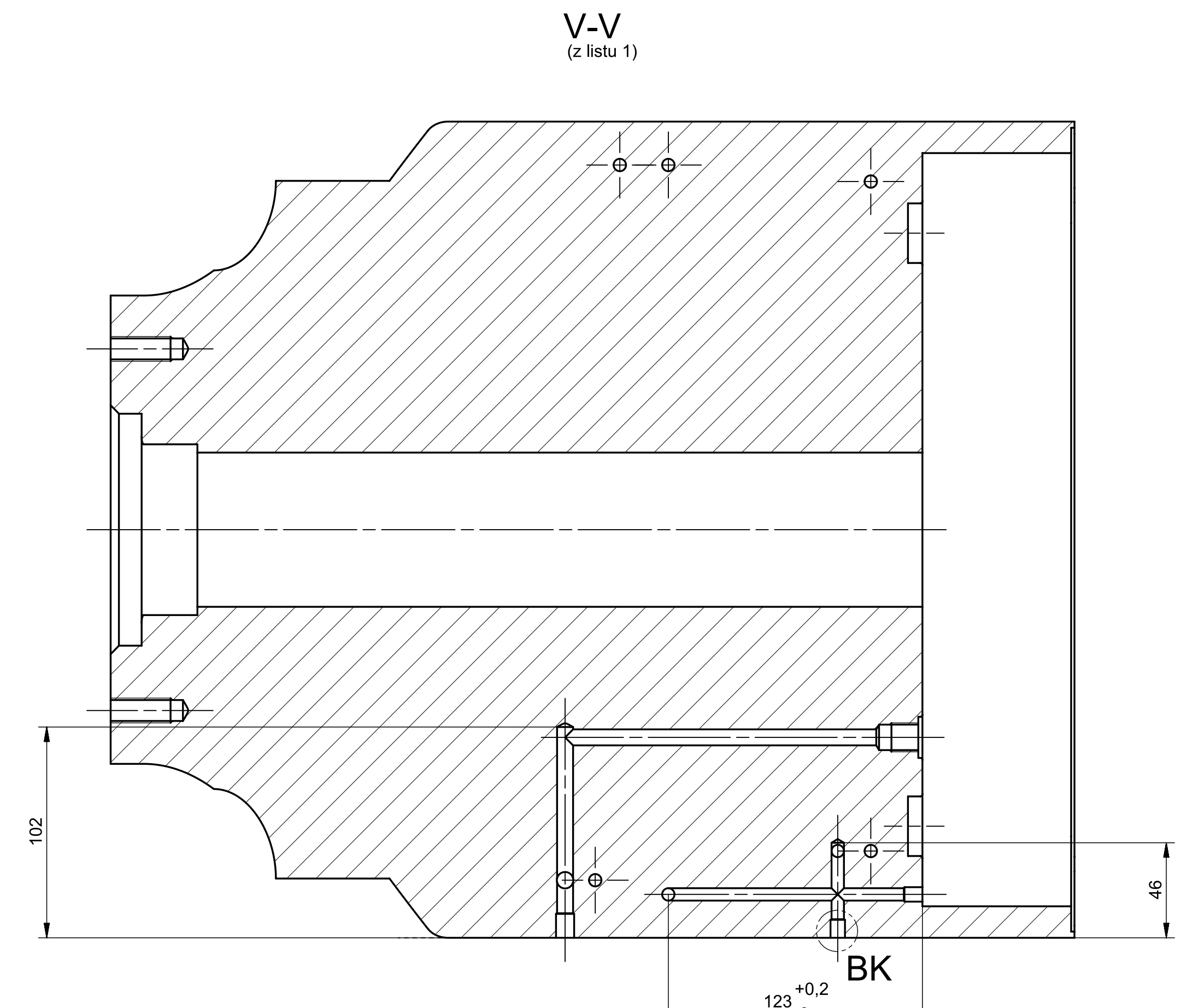
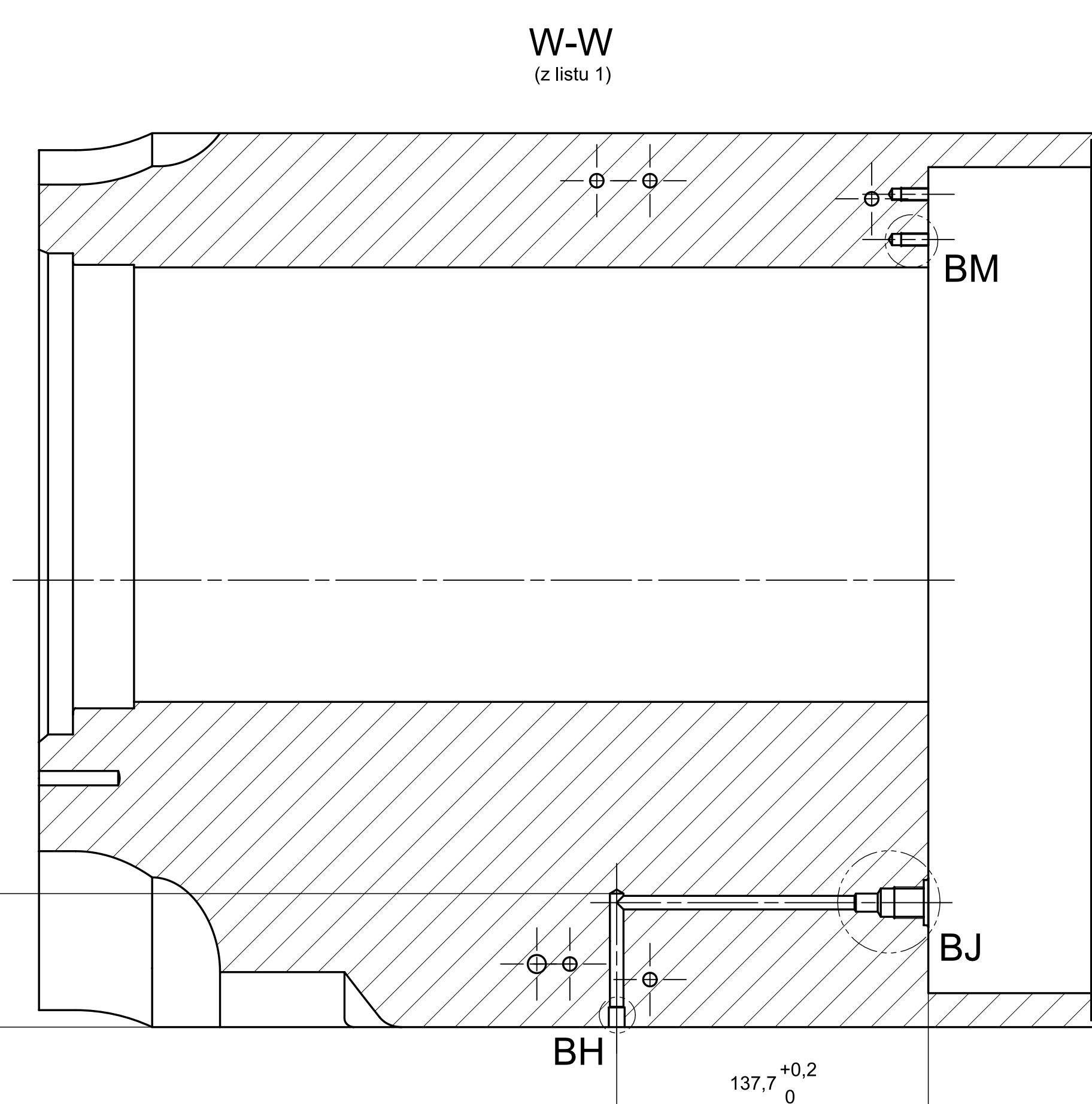
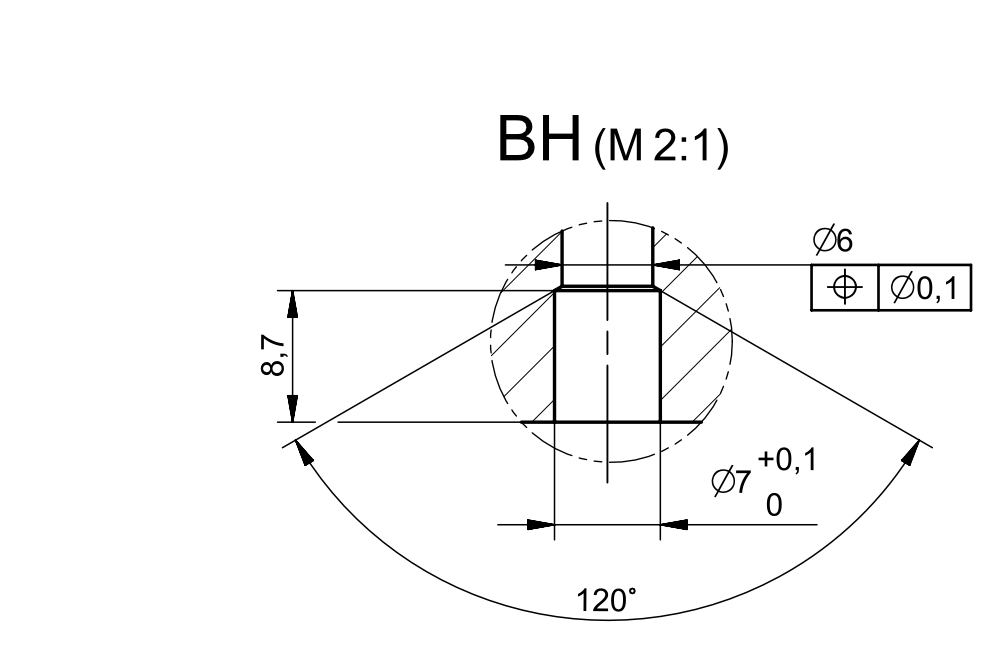
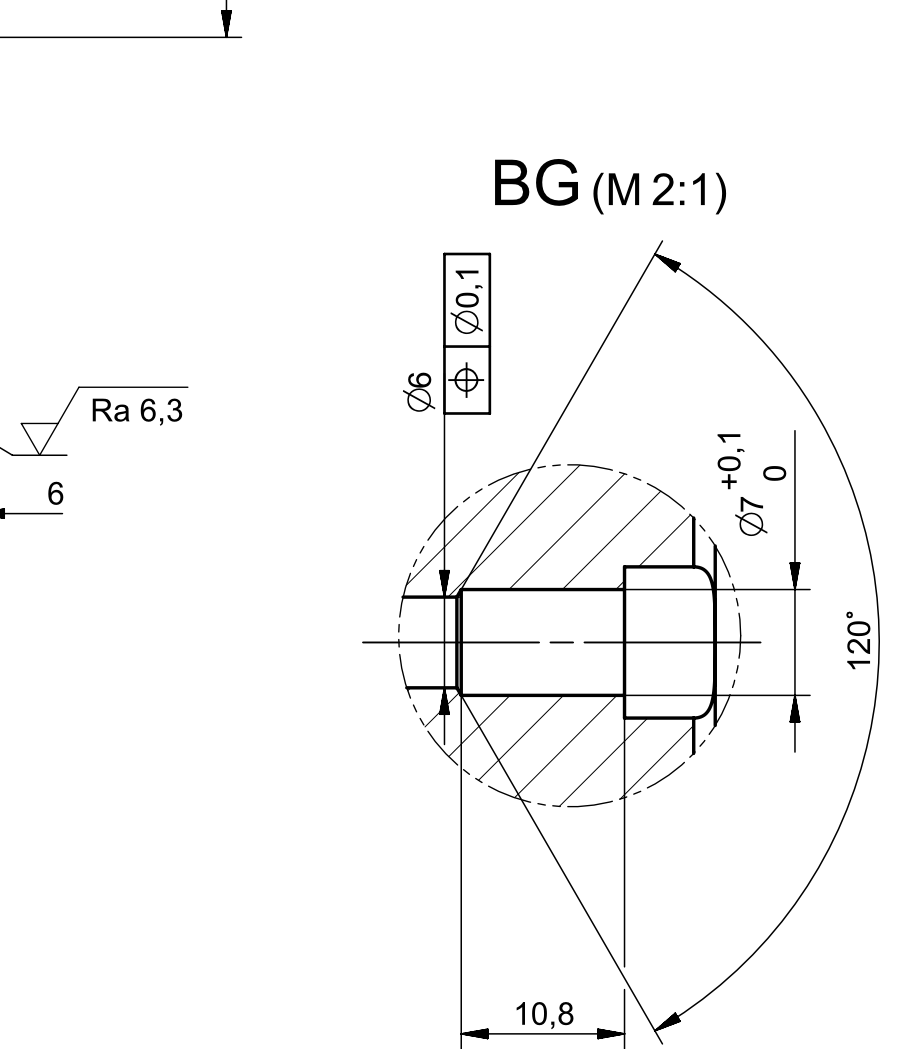
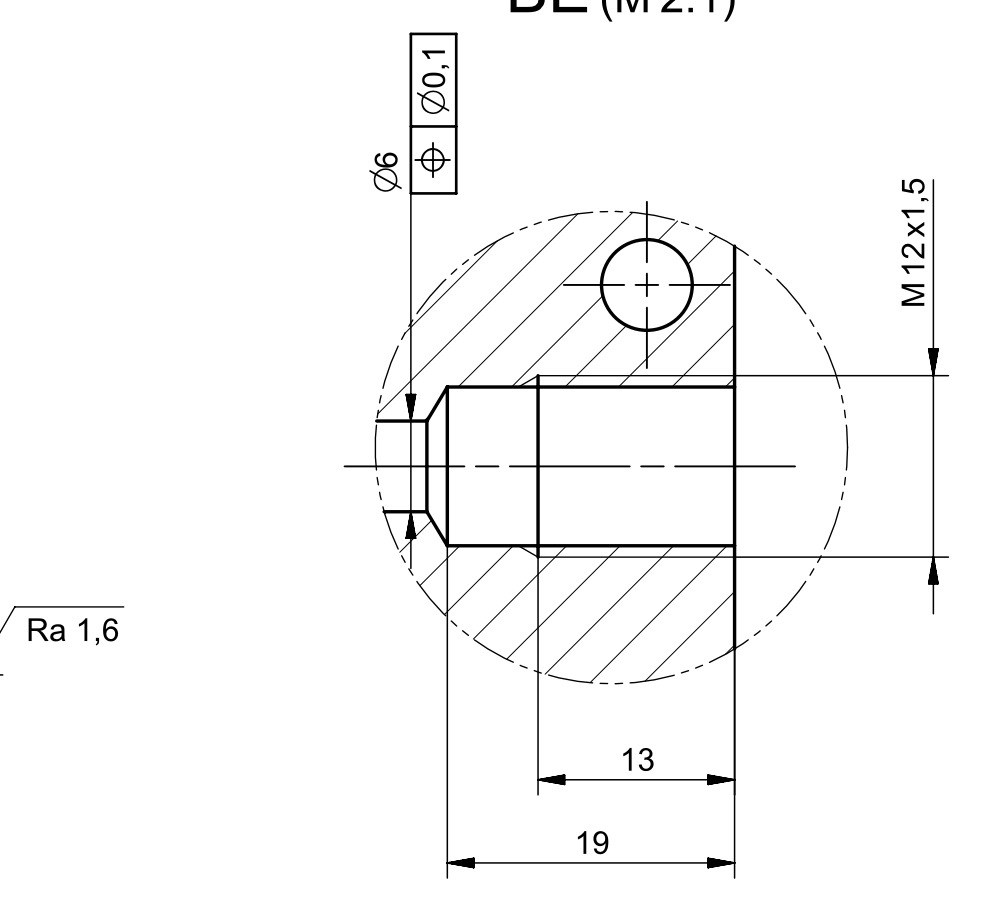
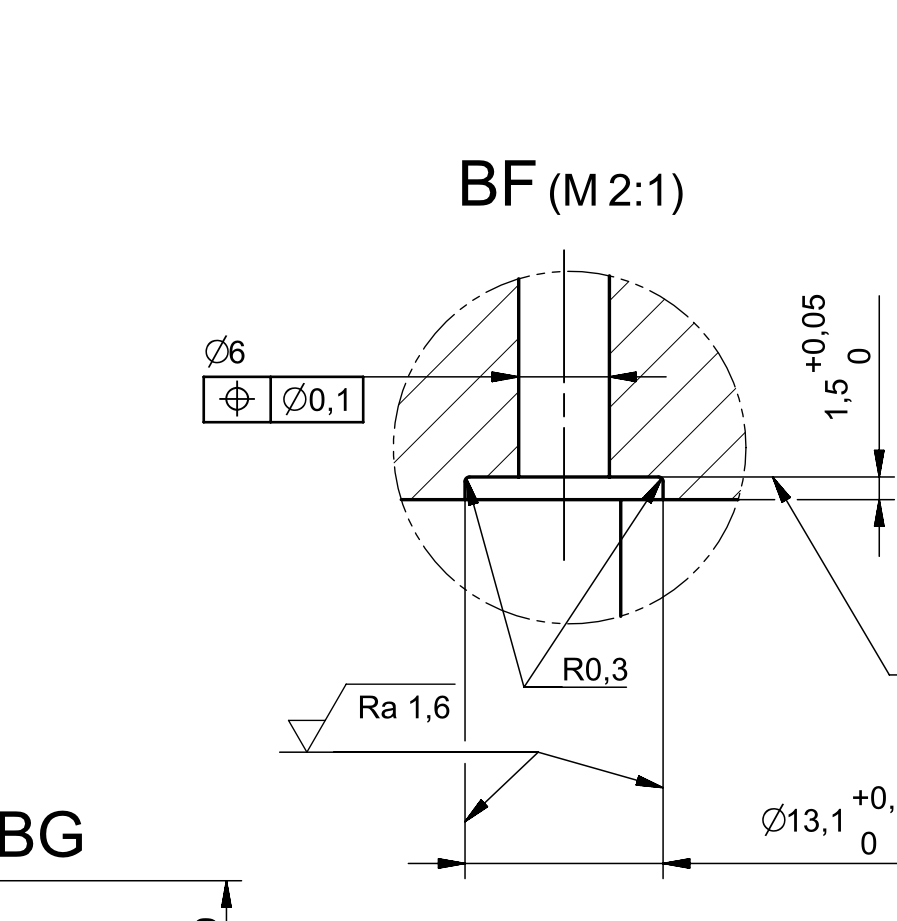
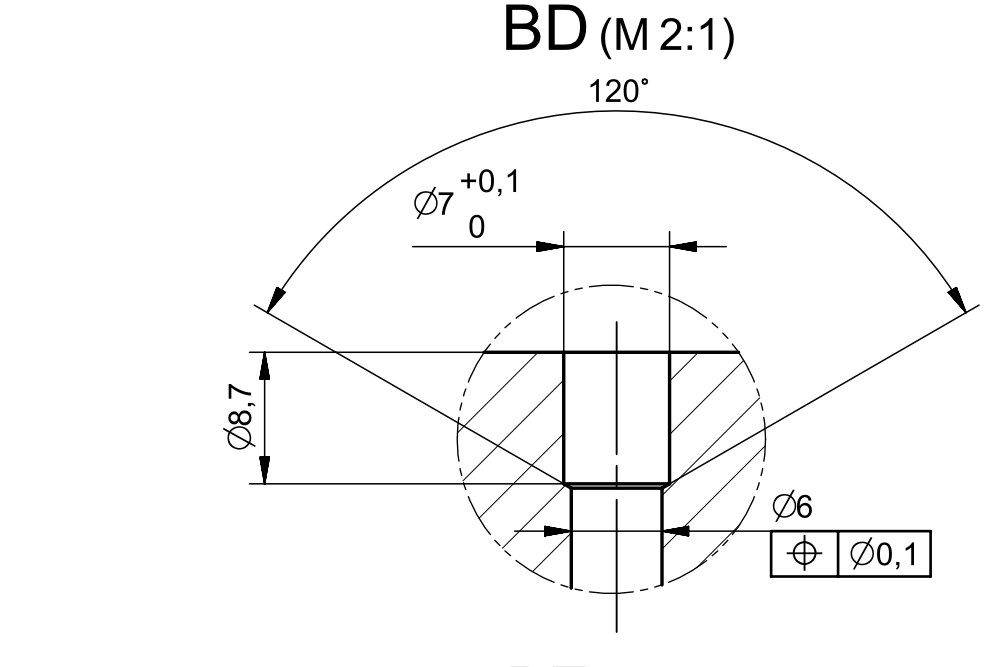
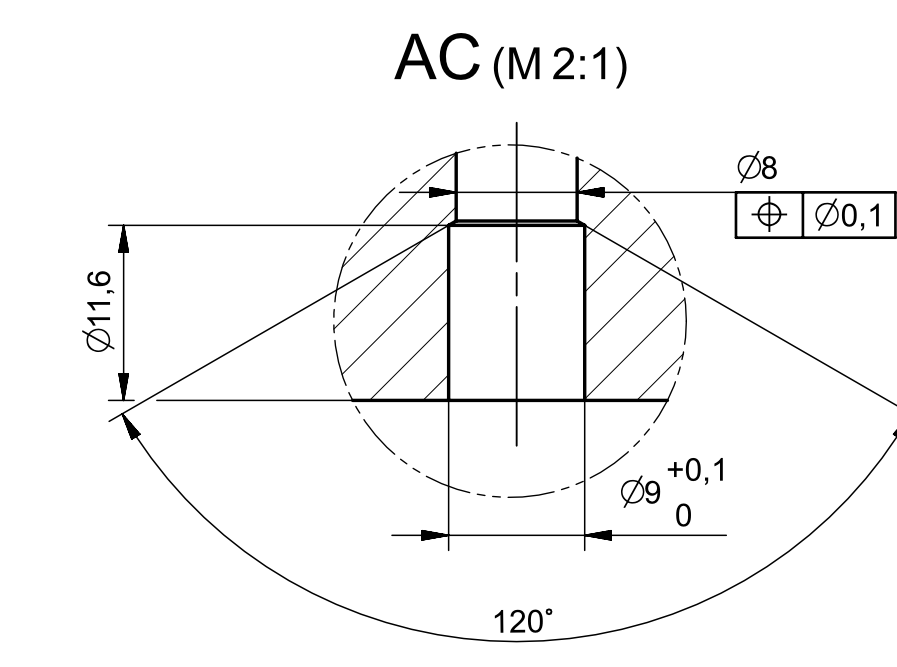
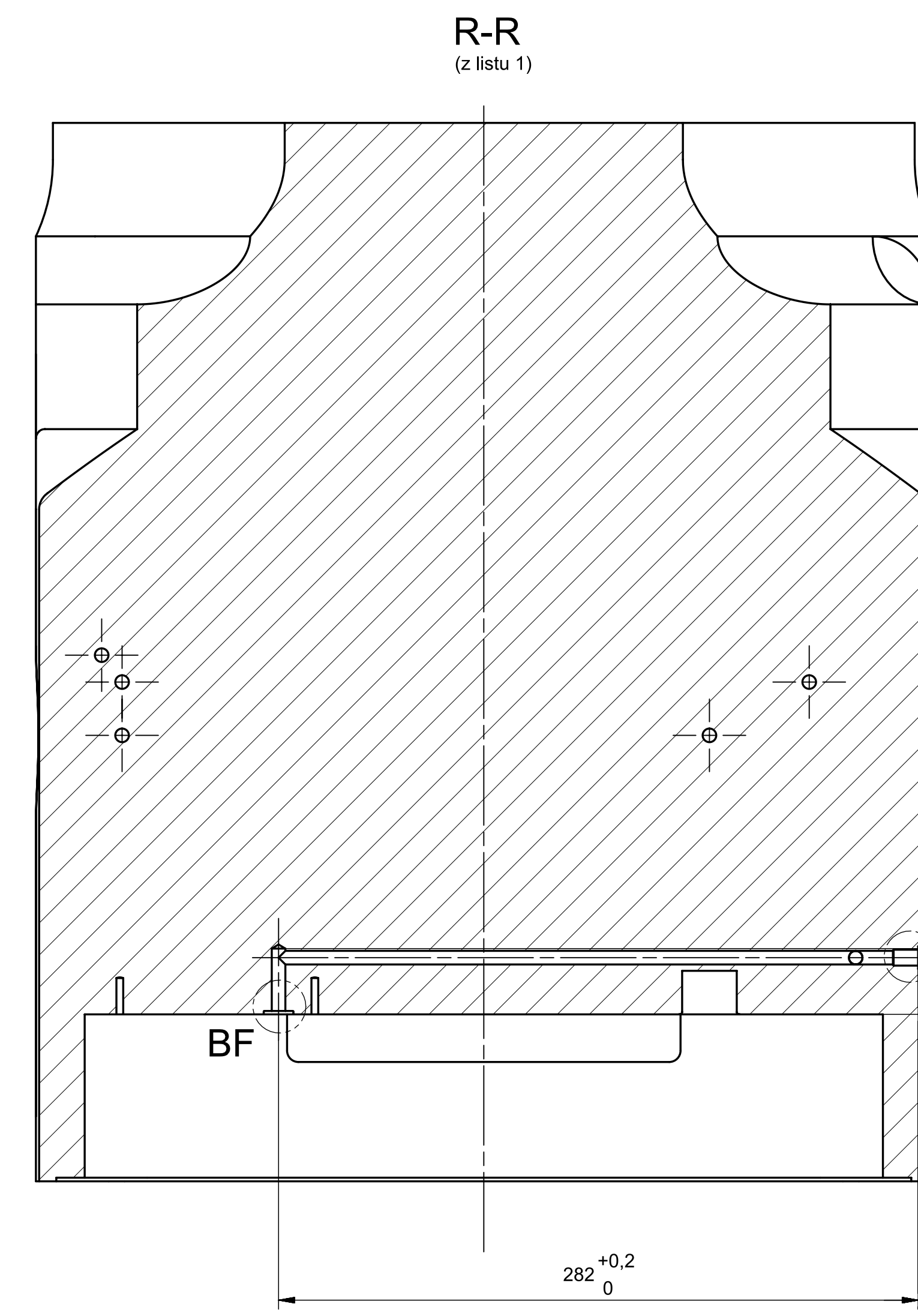
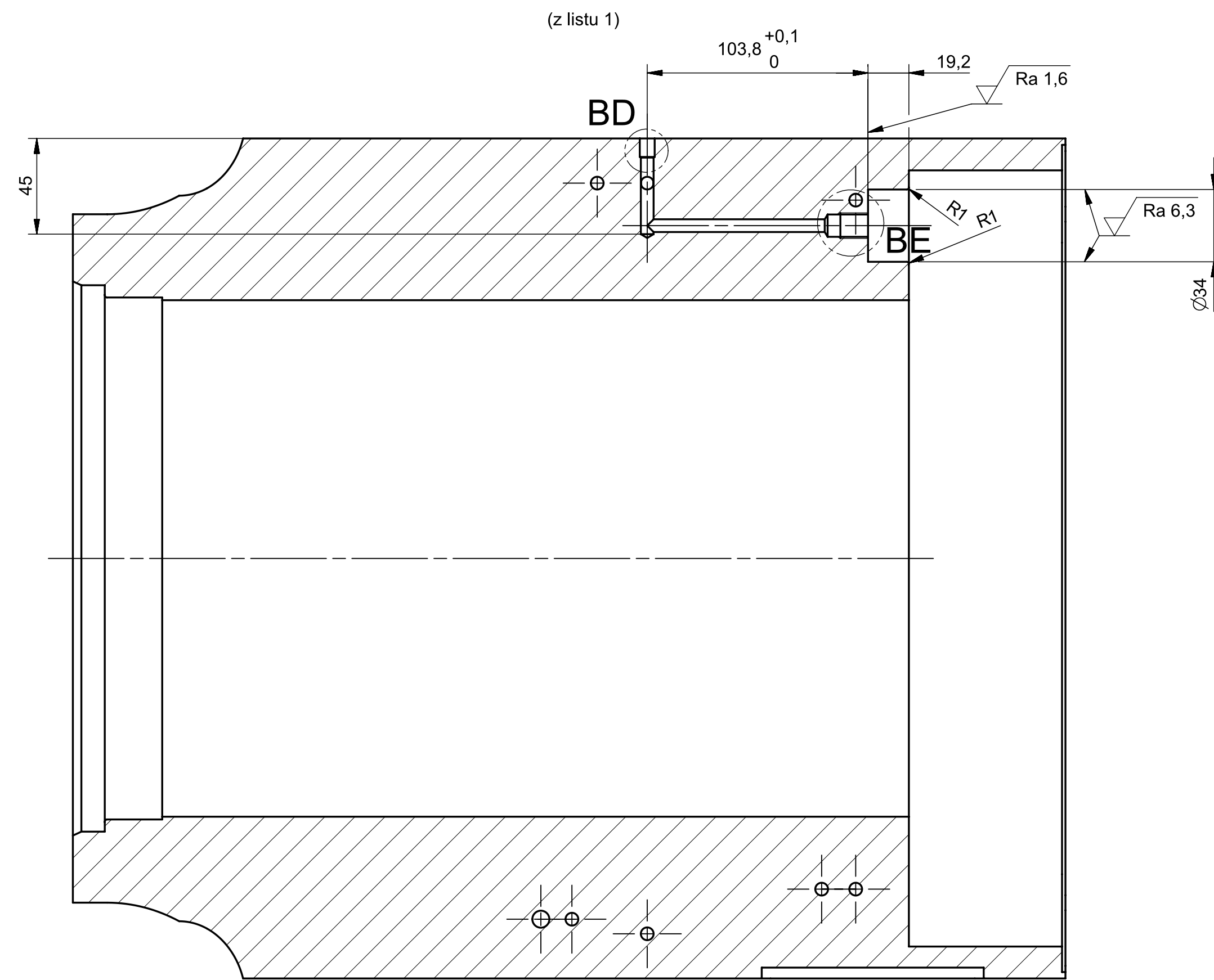
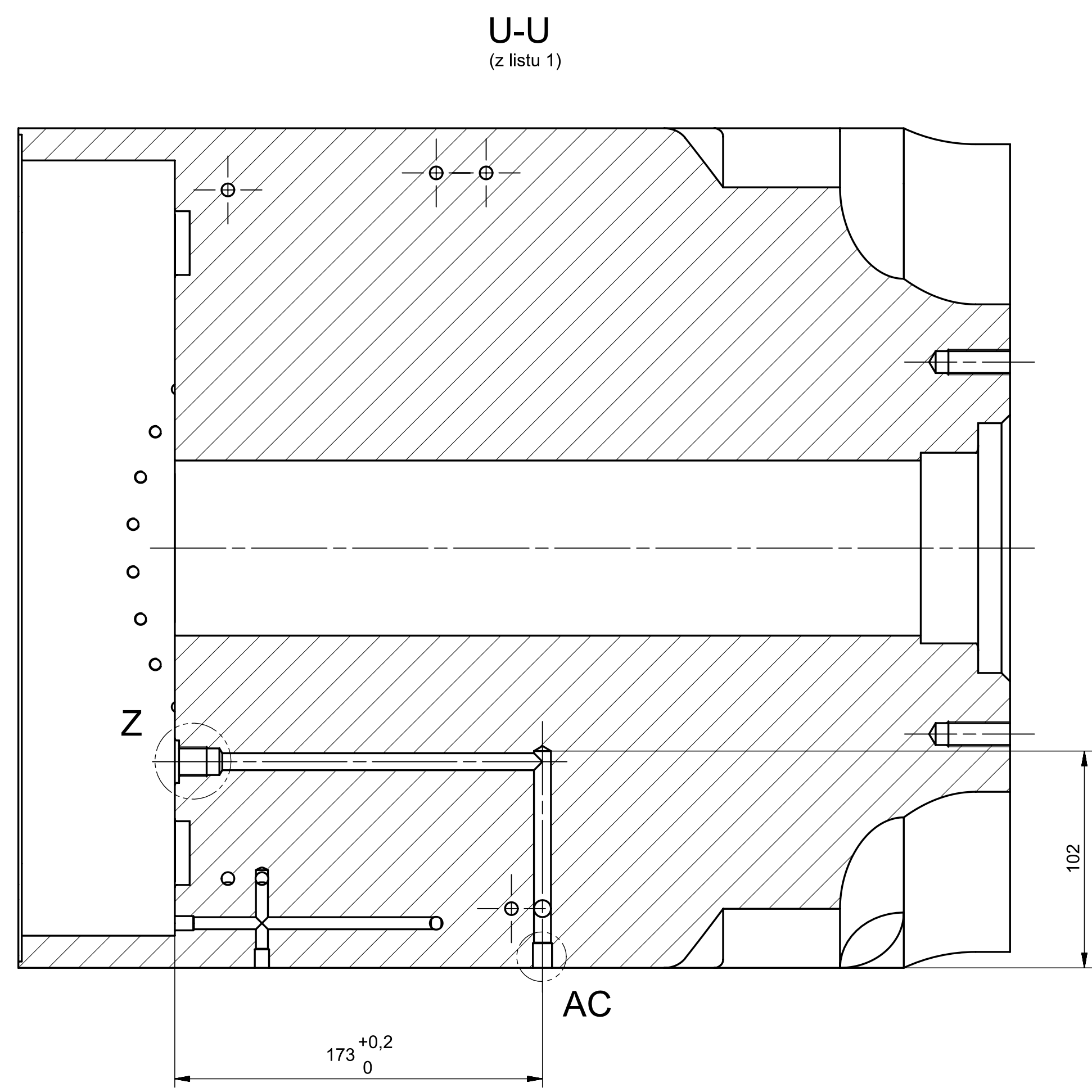
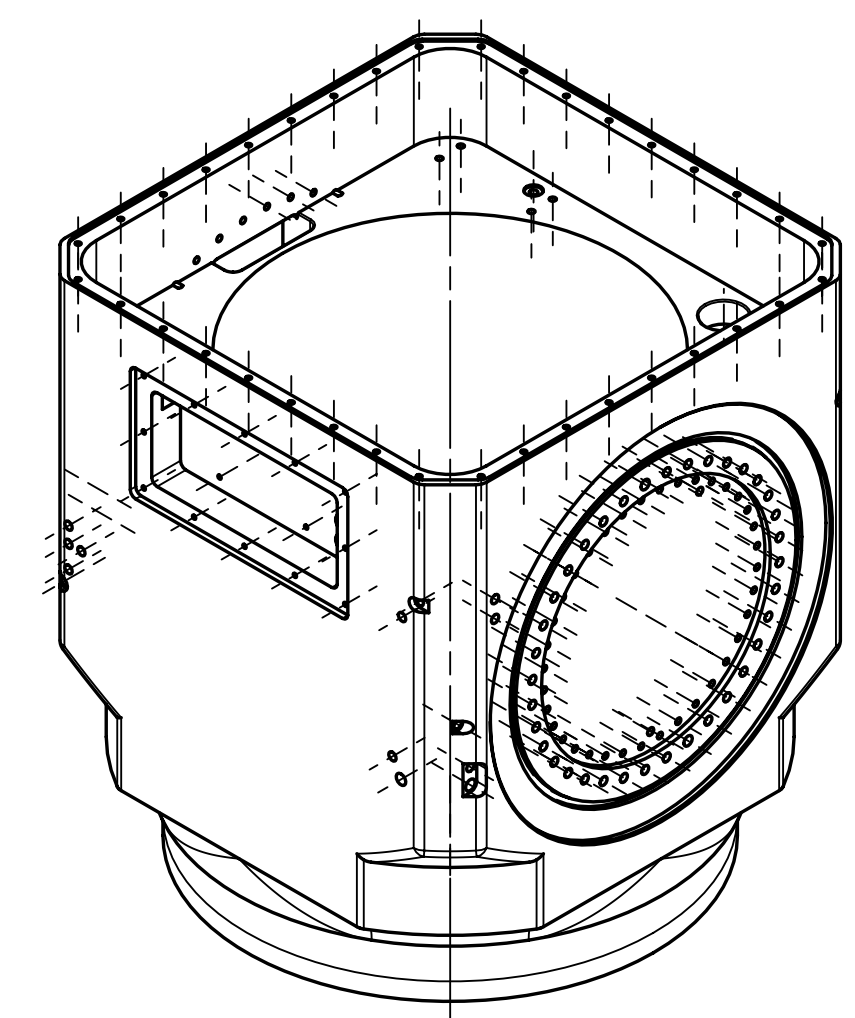
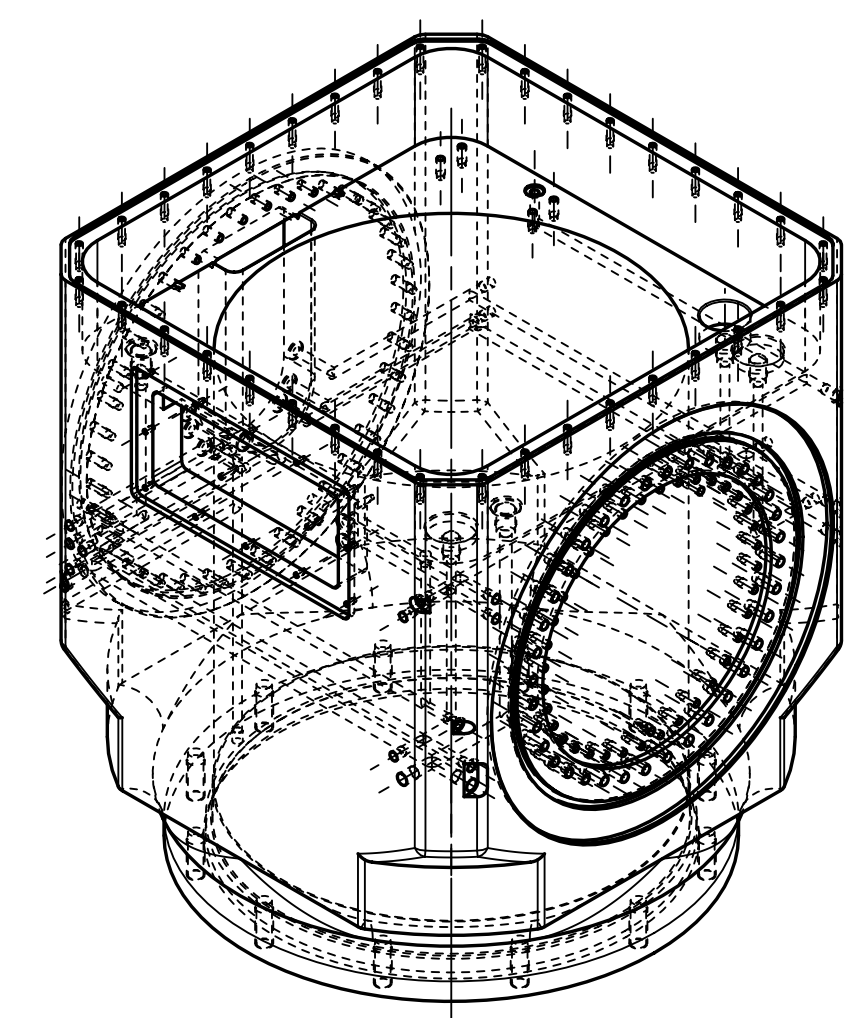
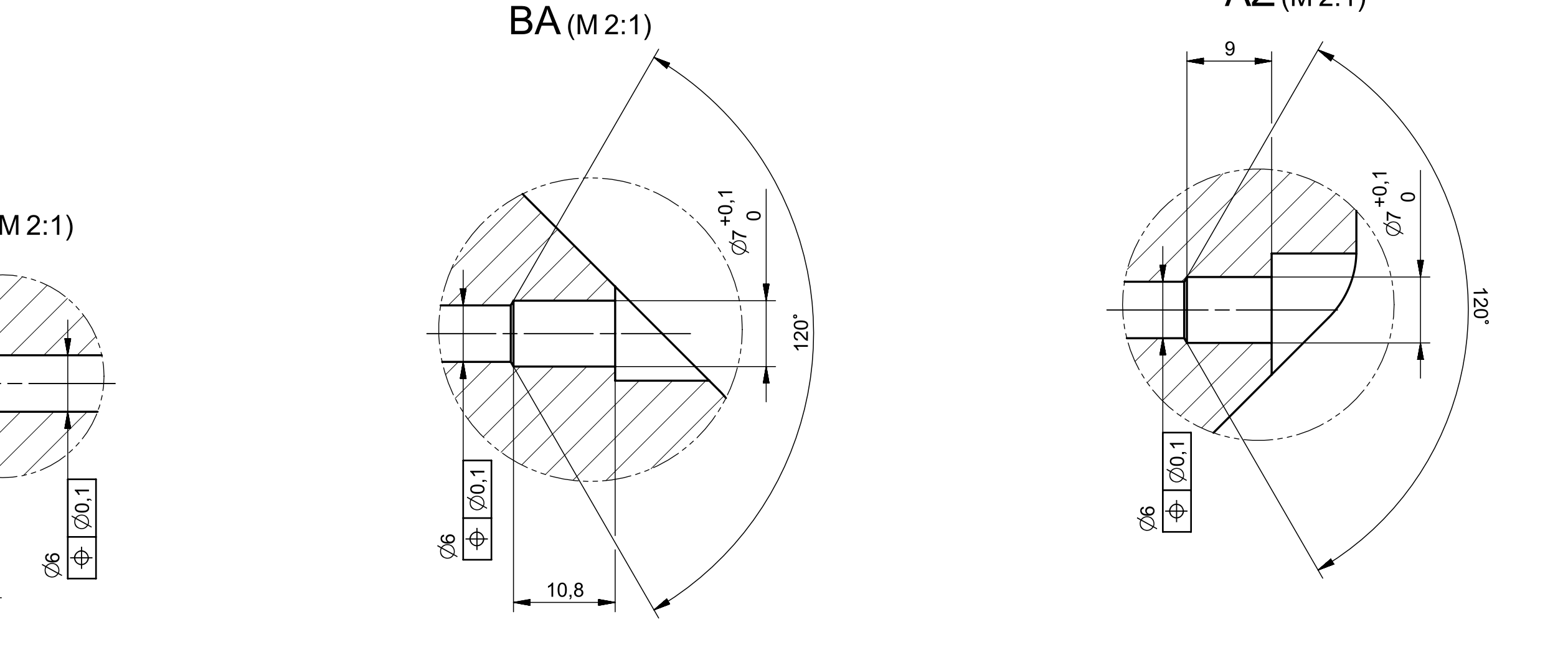
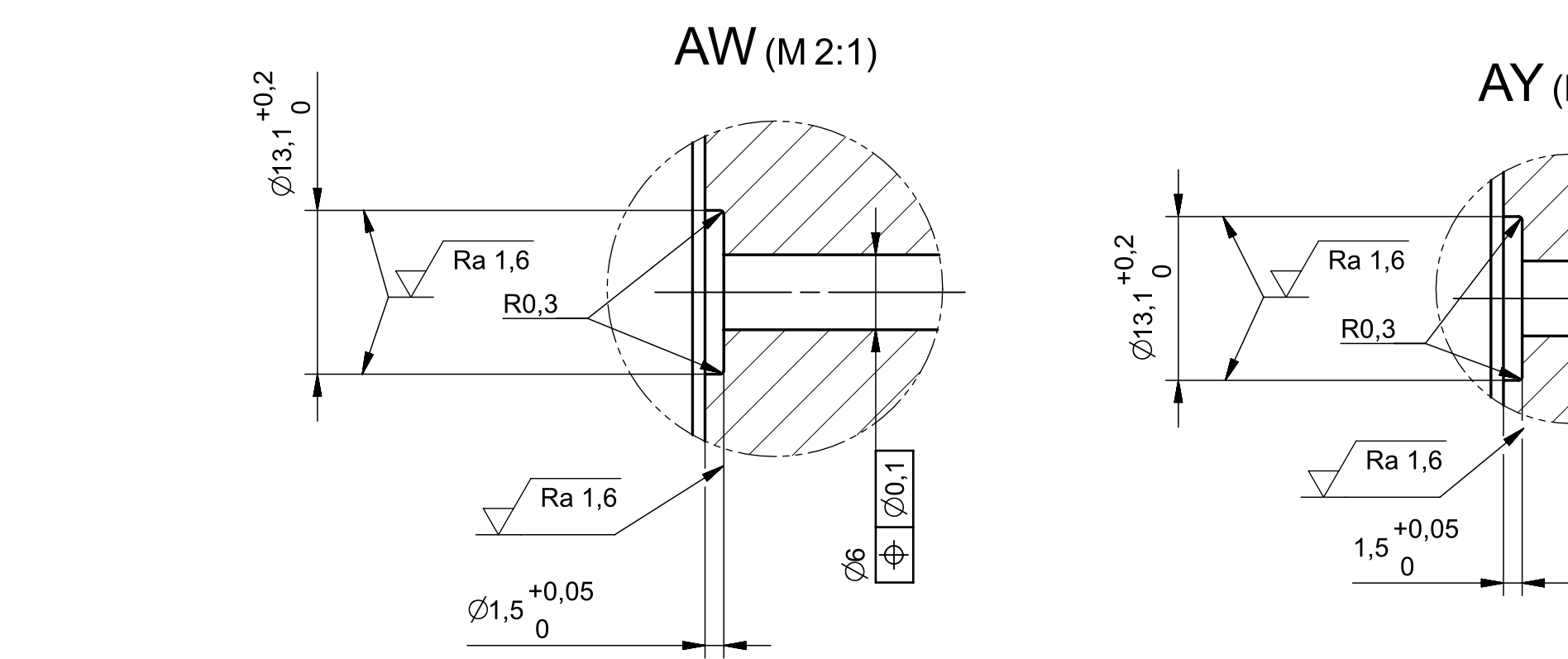
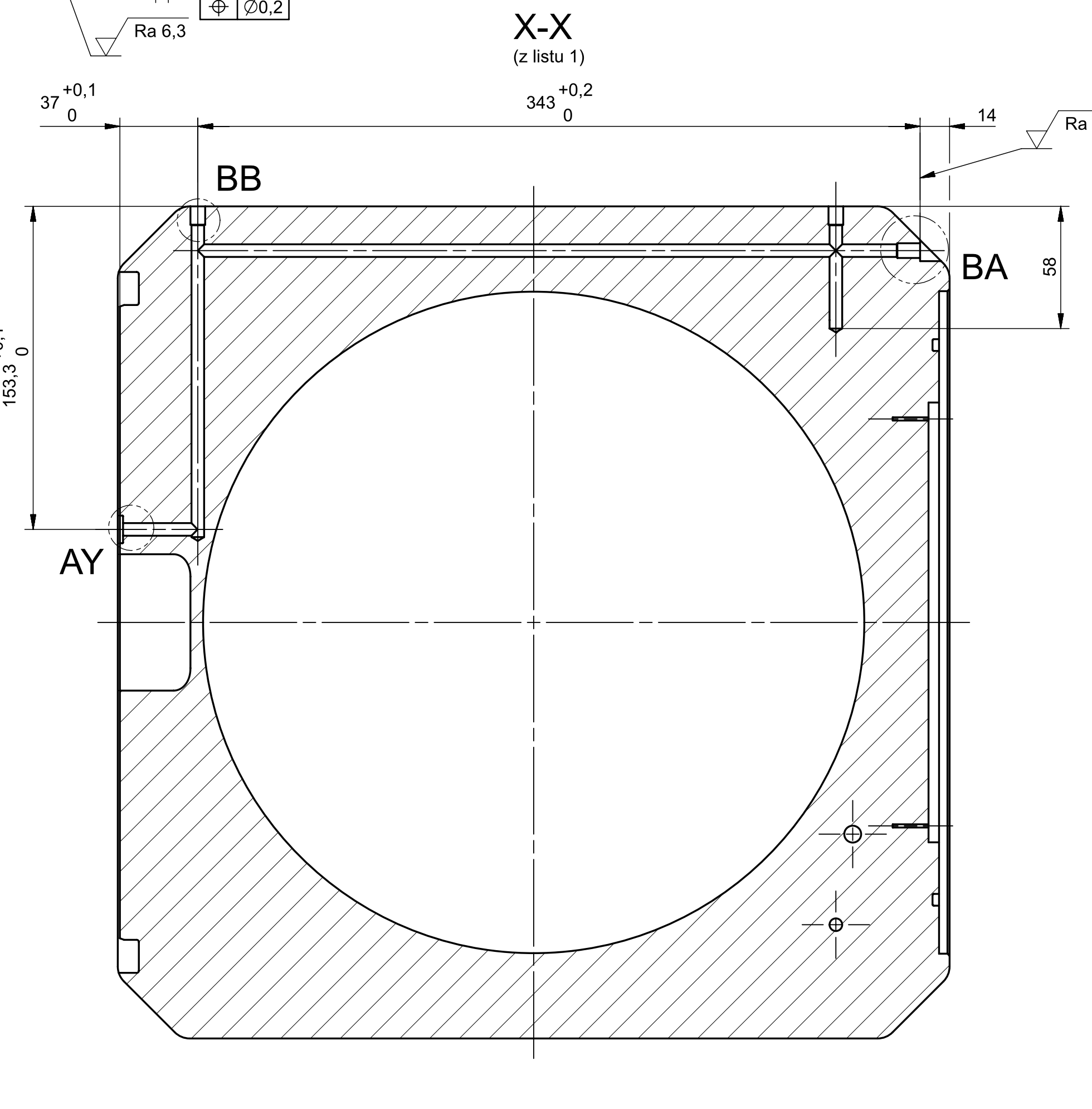
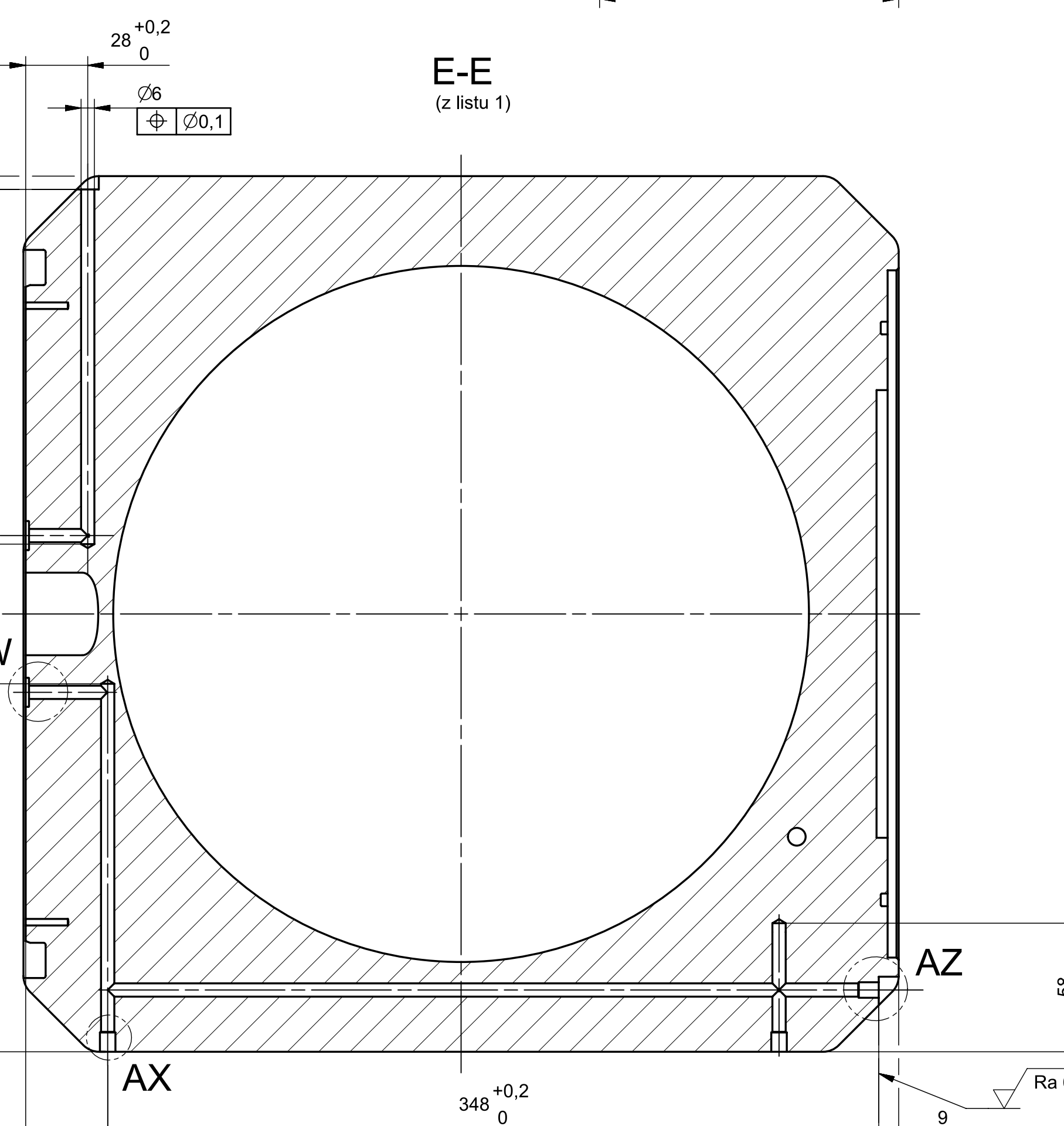
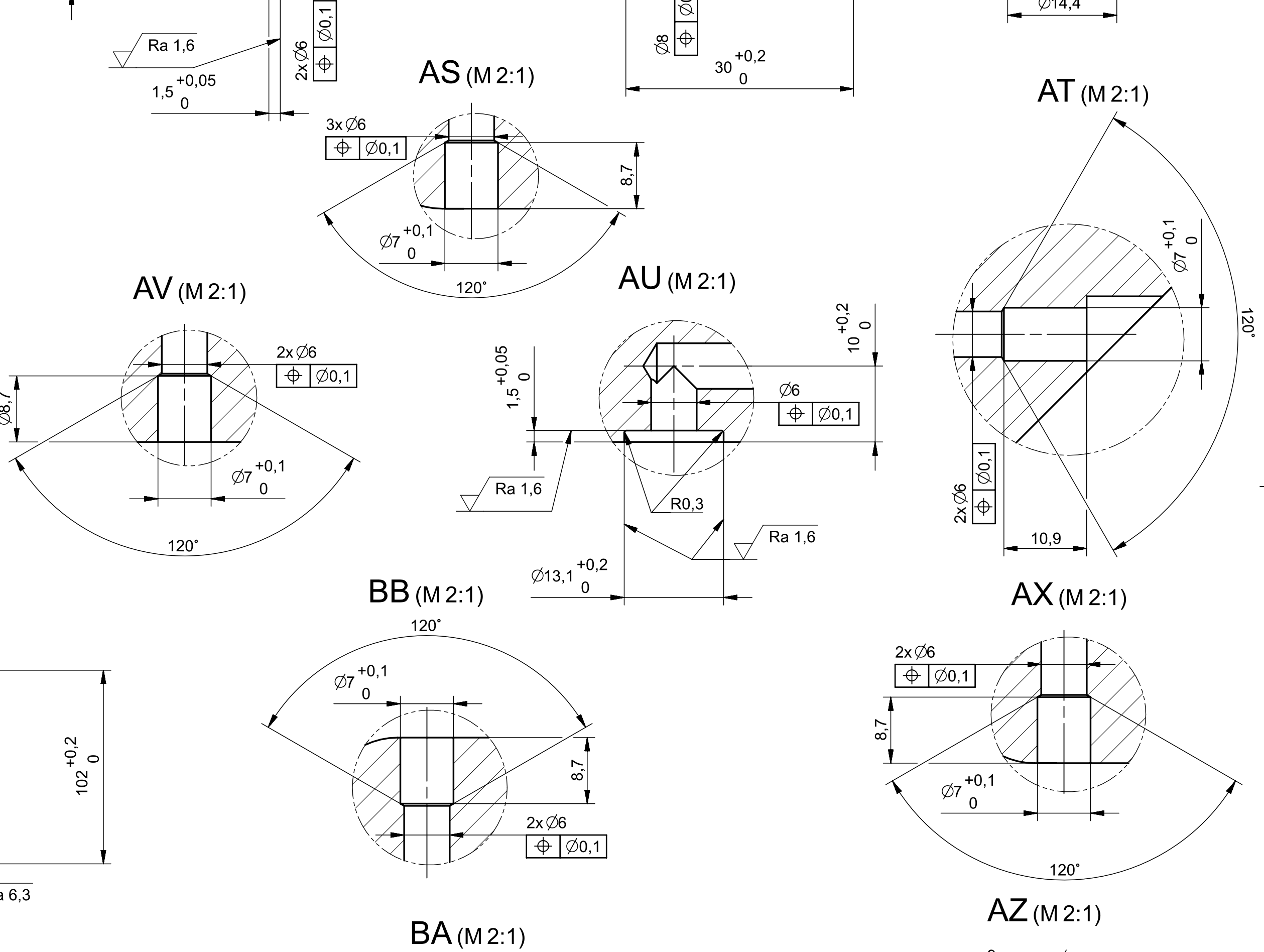
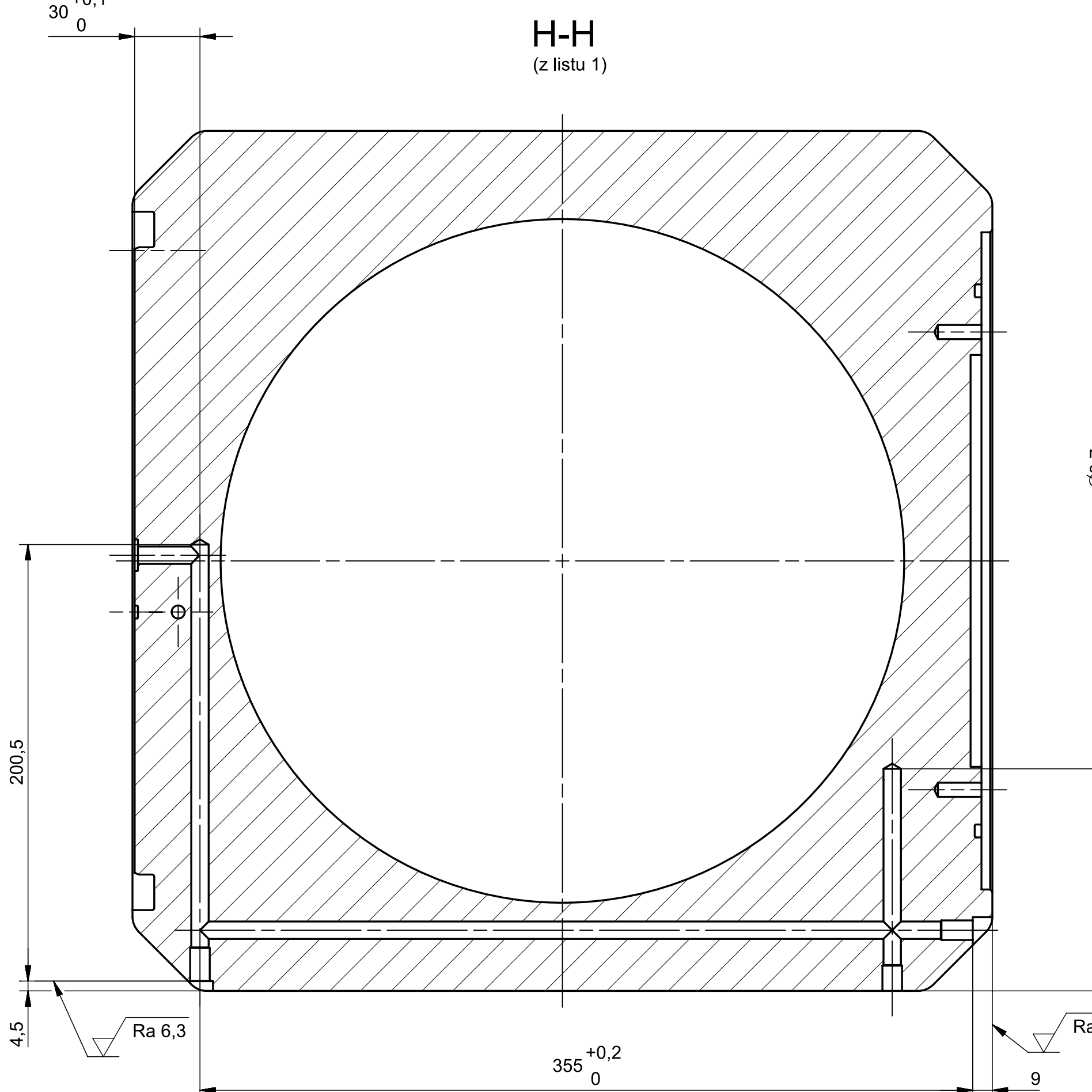
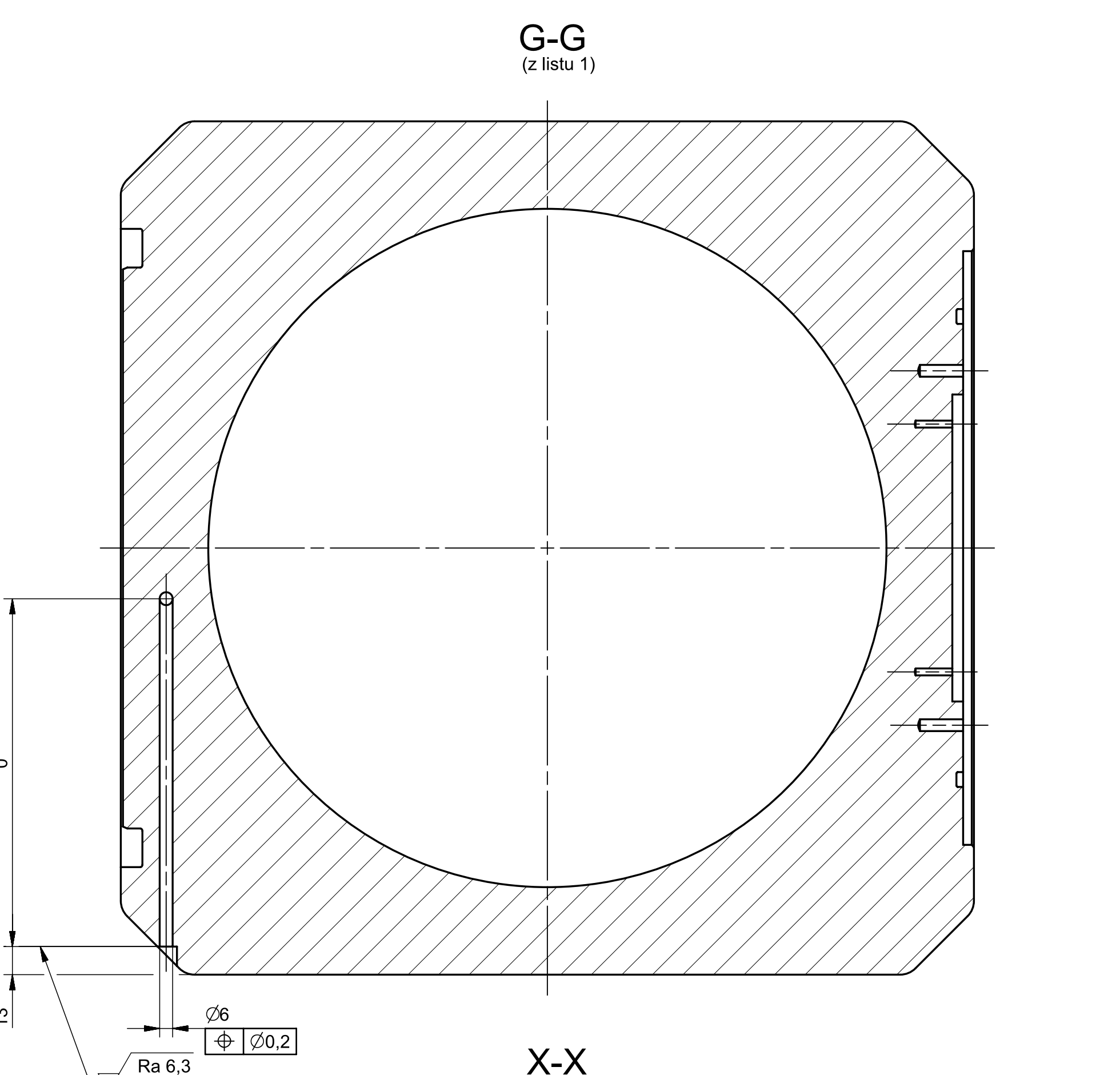
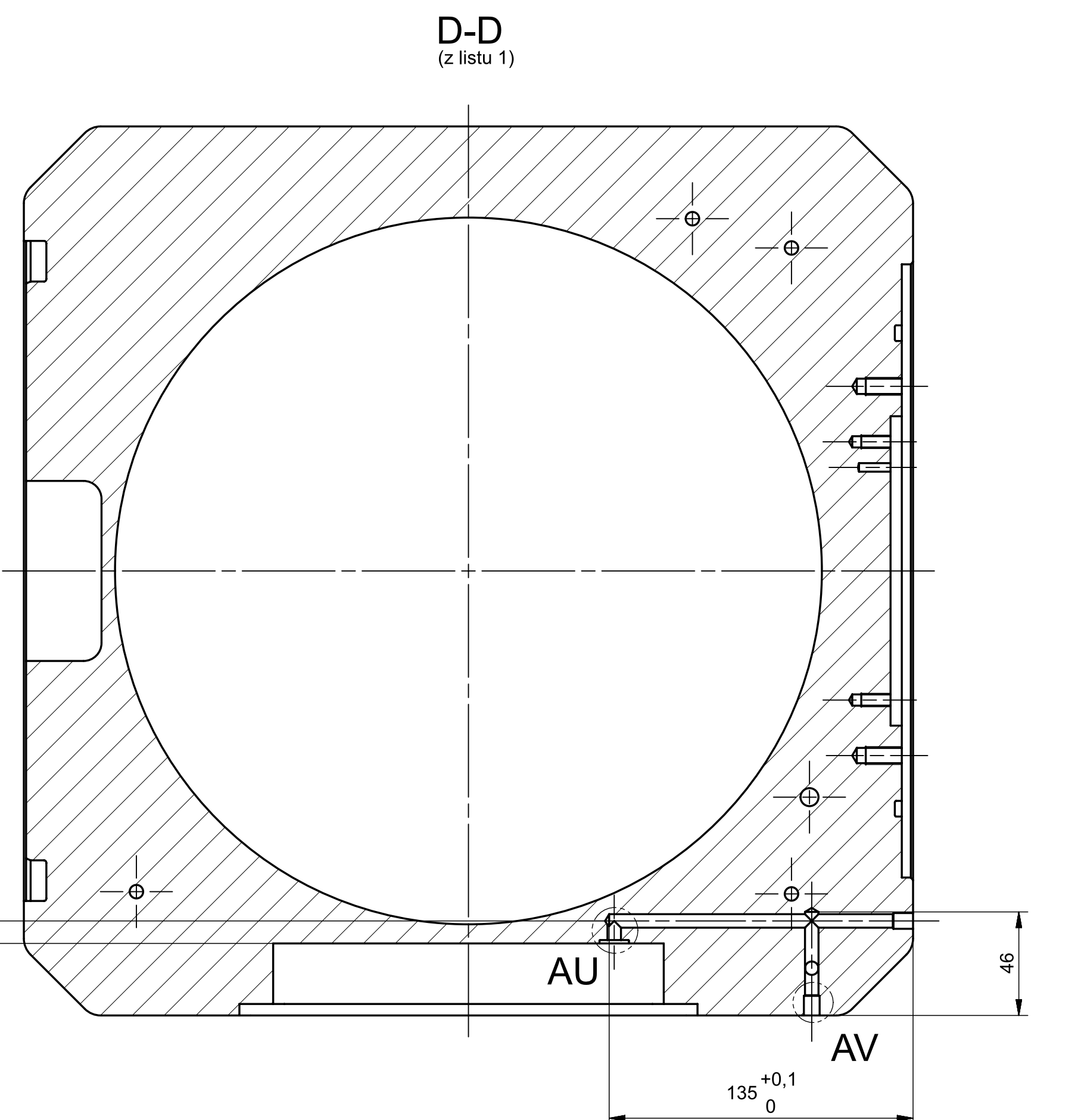
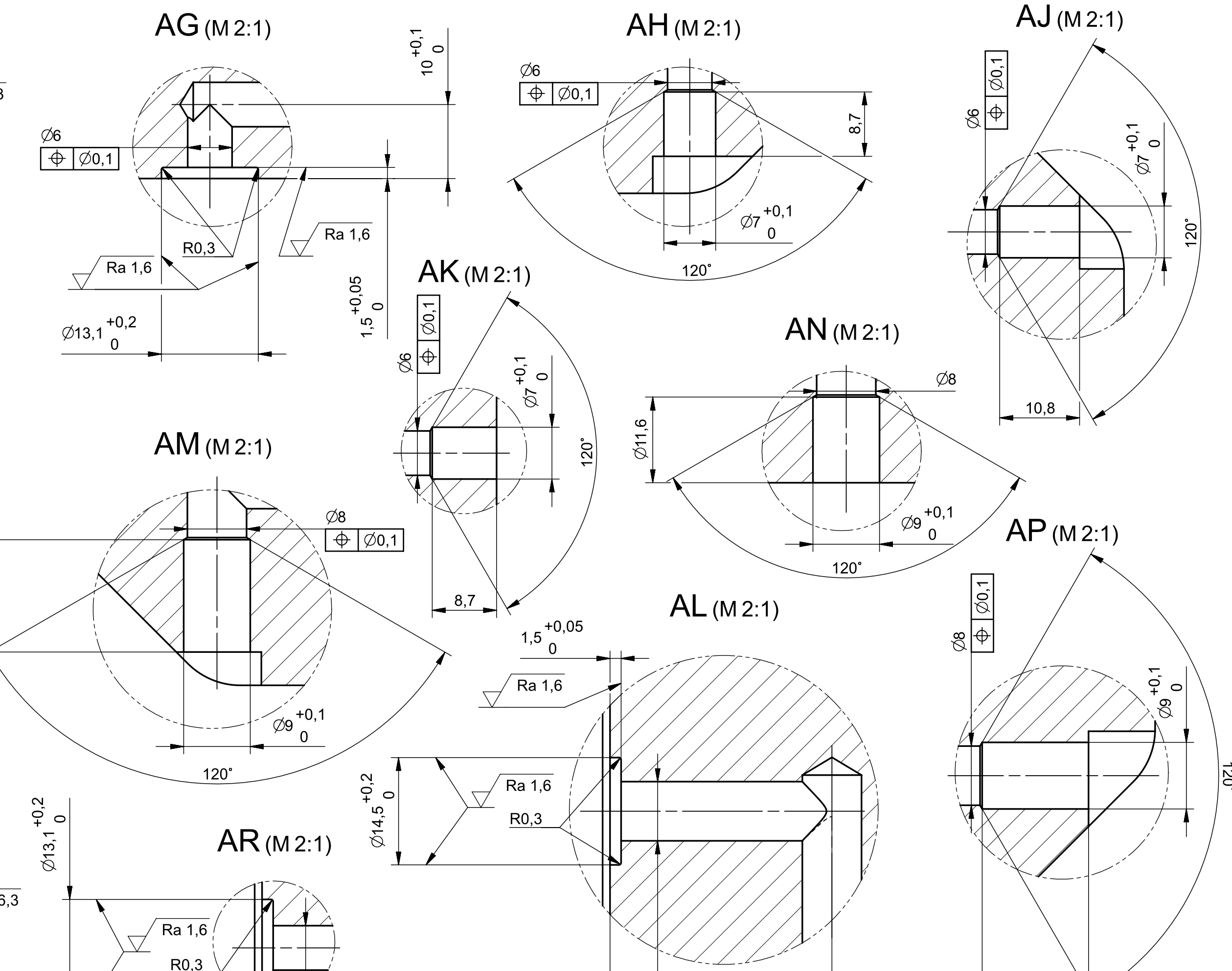
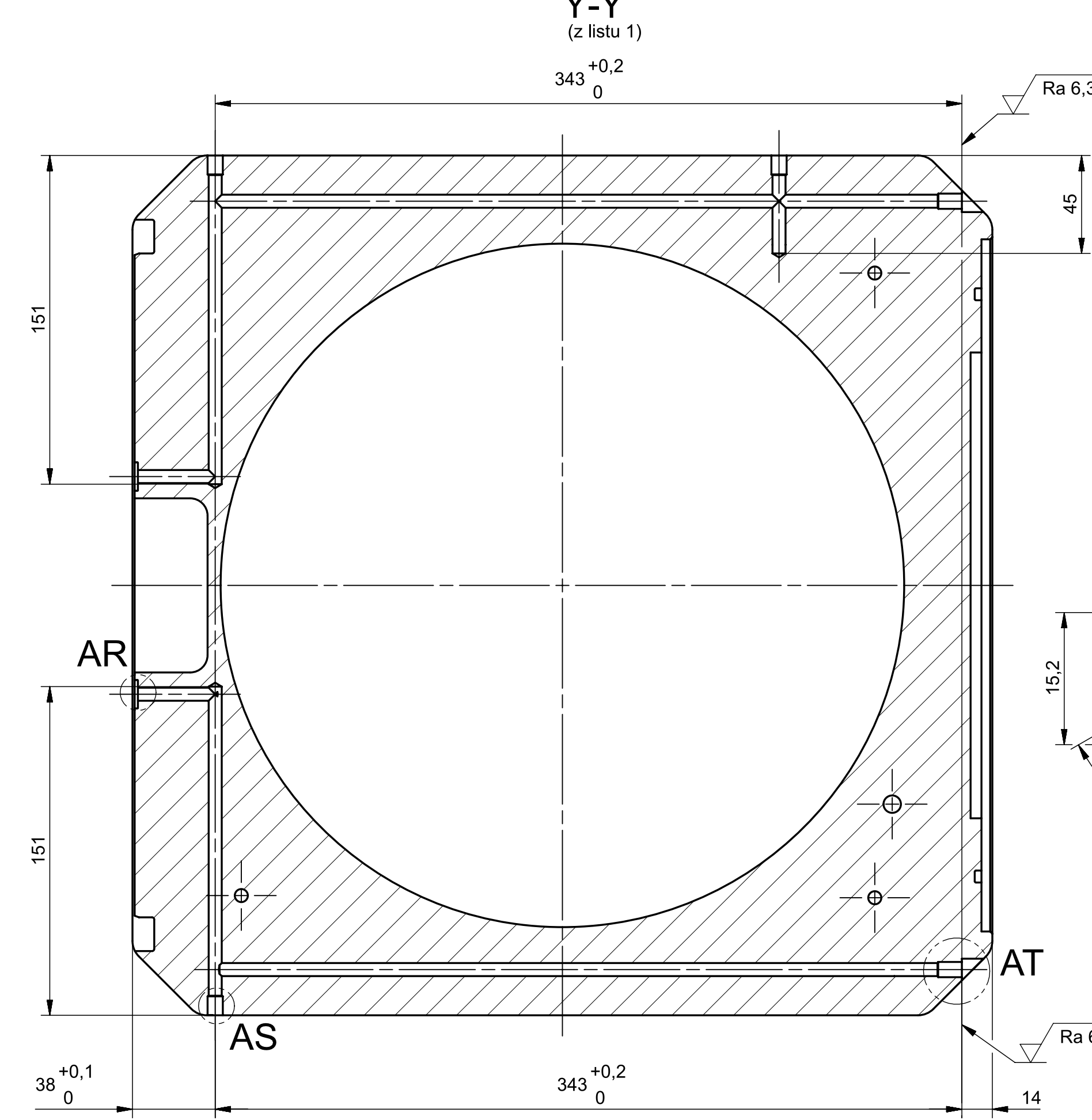
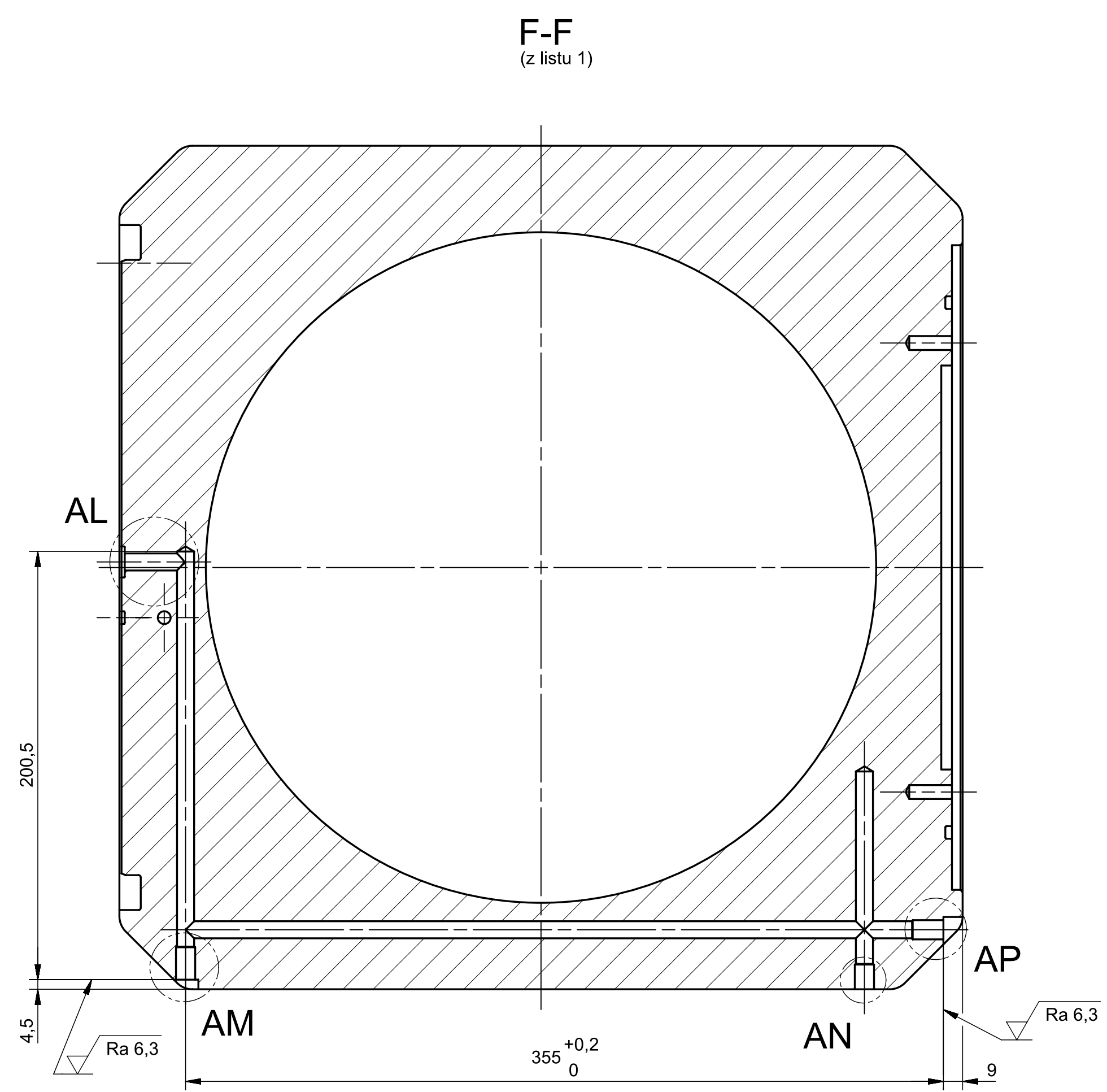
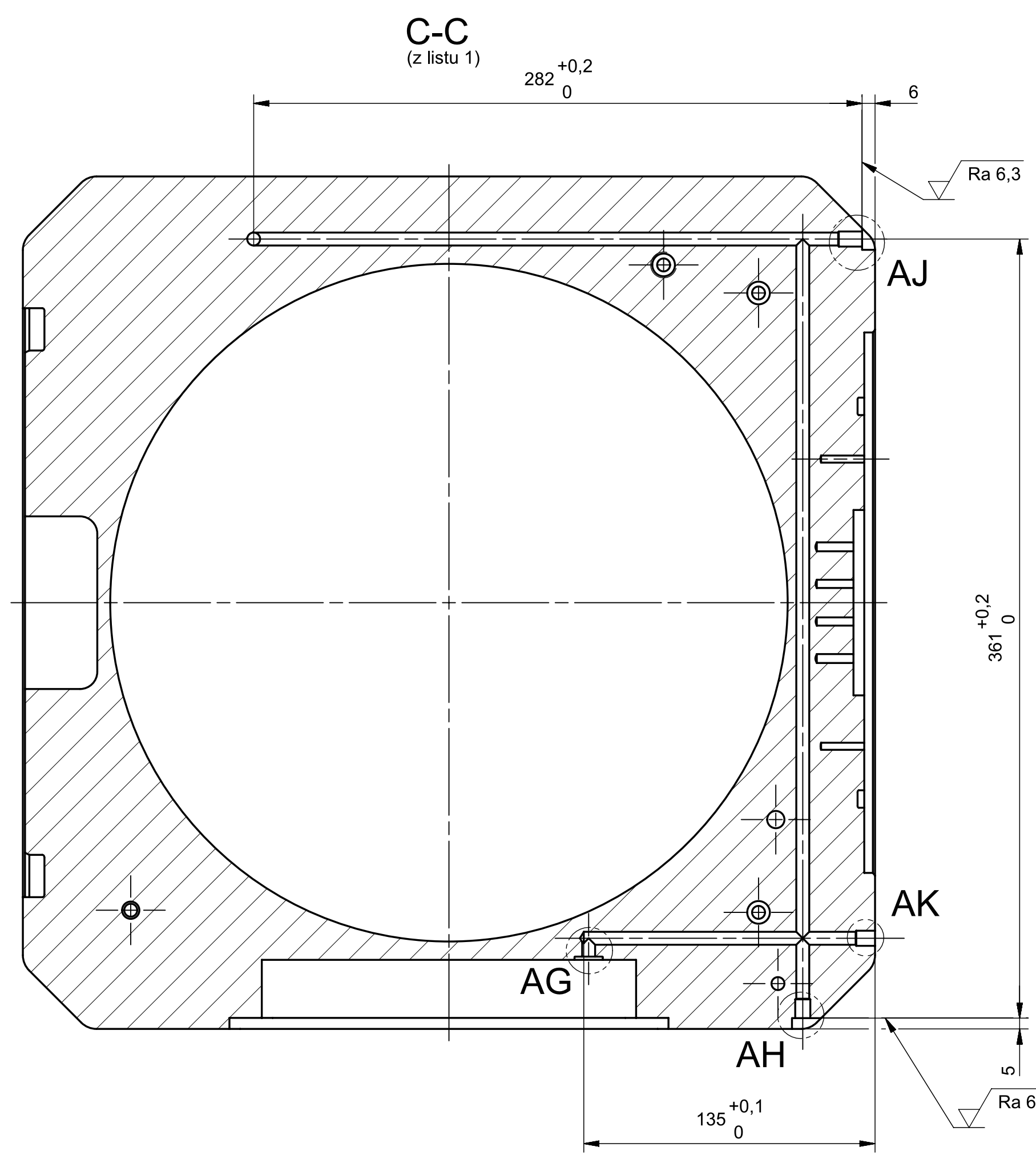


$\sqrt{\text{Ra 6.3}}$ $\sqrt{\text{Ra 3.2}}$ $\sqrt{\text{Ra 1.6}}$ $\sqrt{\text{Ra 0.8}}$ $\pm 0.3$ $-0.1$				
MATERIAL	EN AW 7075 (42 4222)	KREJKA	KMOT	03.12.2019
POLOTOVAR	ODLITEK	ZMENIL	KMOT	31.12.2019
PROJEKTANT	EN 1300 43	HMOTN DÍL	21.190	
TOLEROVÁNÍ PODLE ISO NEODZNAČENÉ DRSNOSTI Ra PROJEKT: - STATUS: -				
MĚŘITKO	1:2 (2:1)	VÝKONNÉ CENTRUM pro strojírenskou výrobní techniku a technologii		
ALTERNATIVNÍ CÍLO		NAZEV <b>TELESO ELEKTROVRETENA</b> CÍLO VÝKRESU <b>PRT_000023183/00</b> LIST 1 LISTU 4		

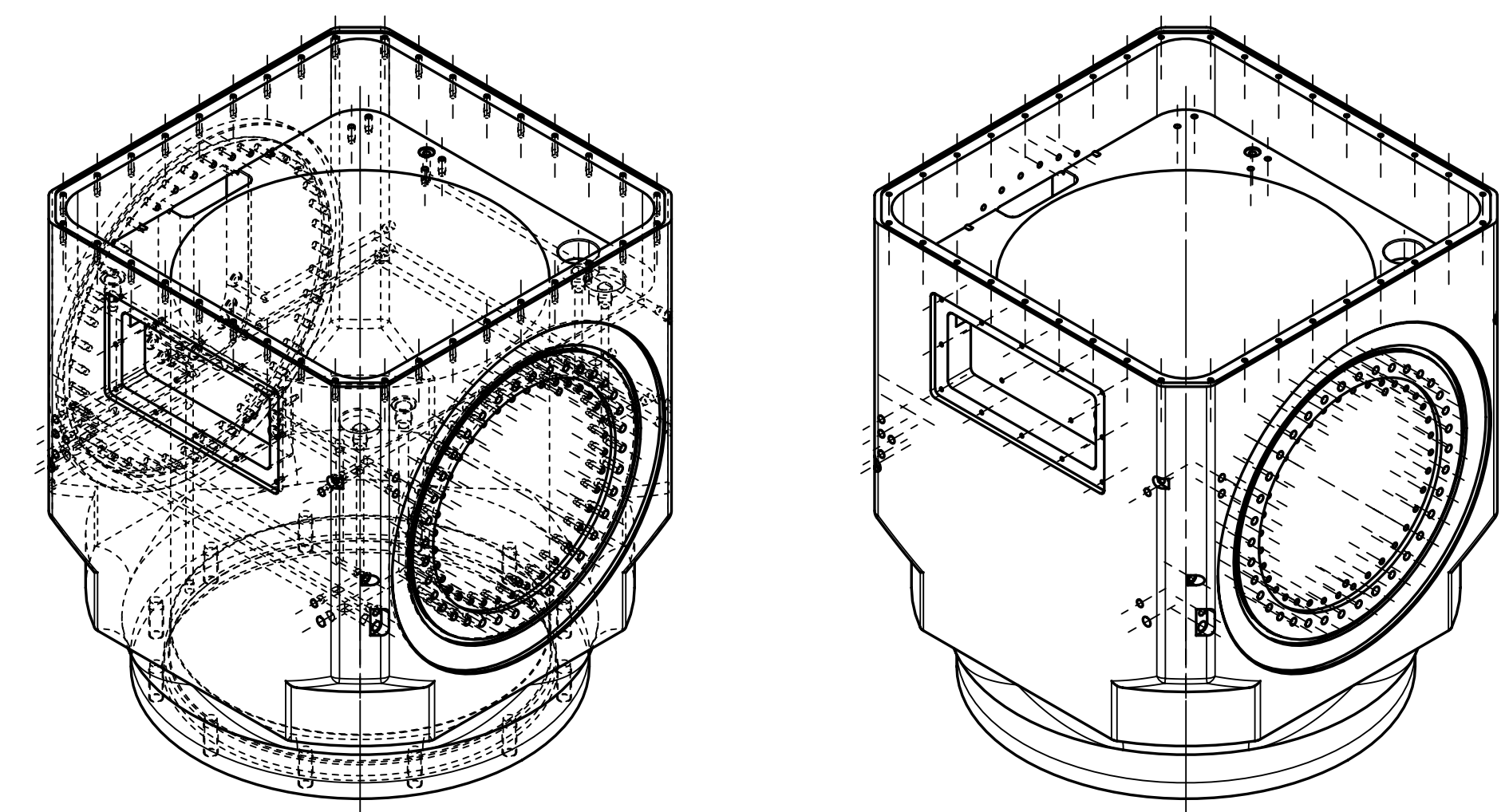
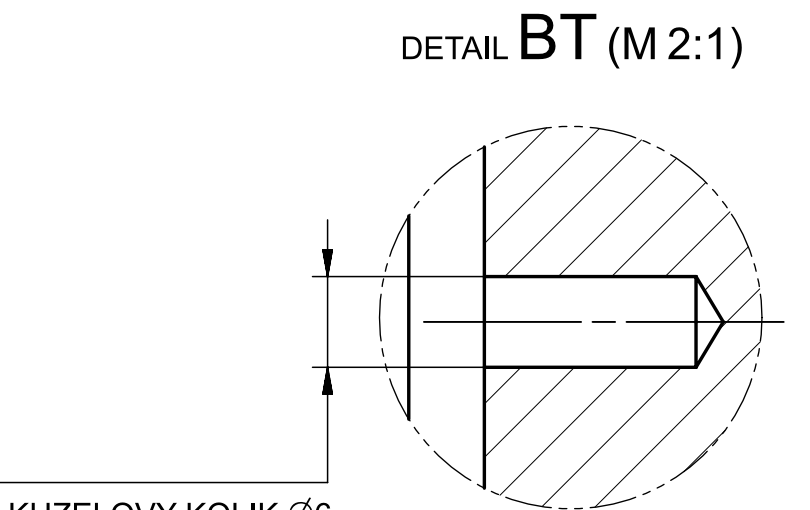
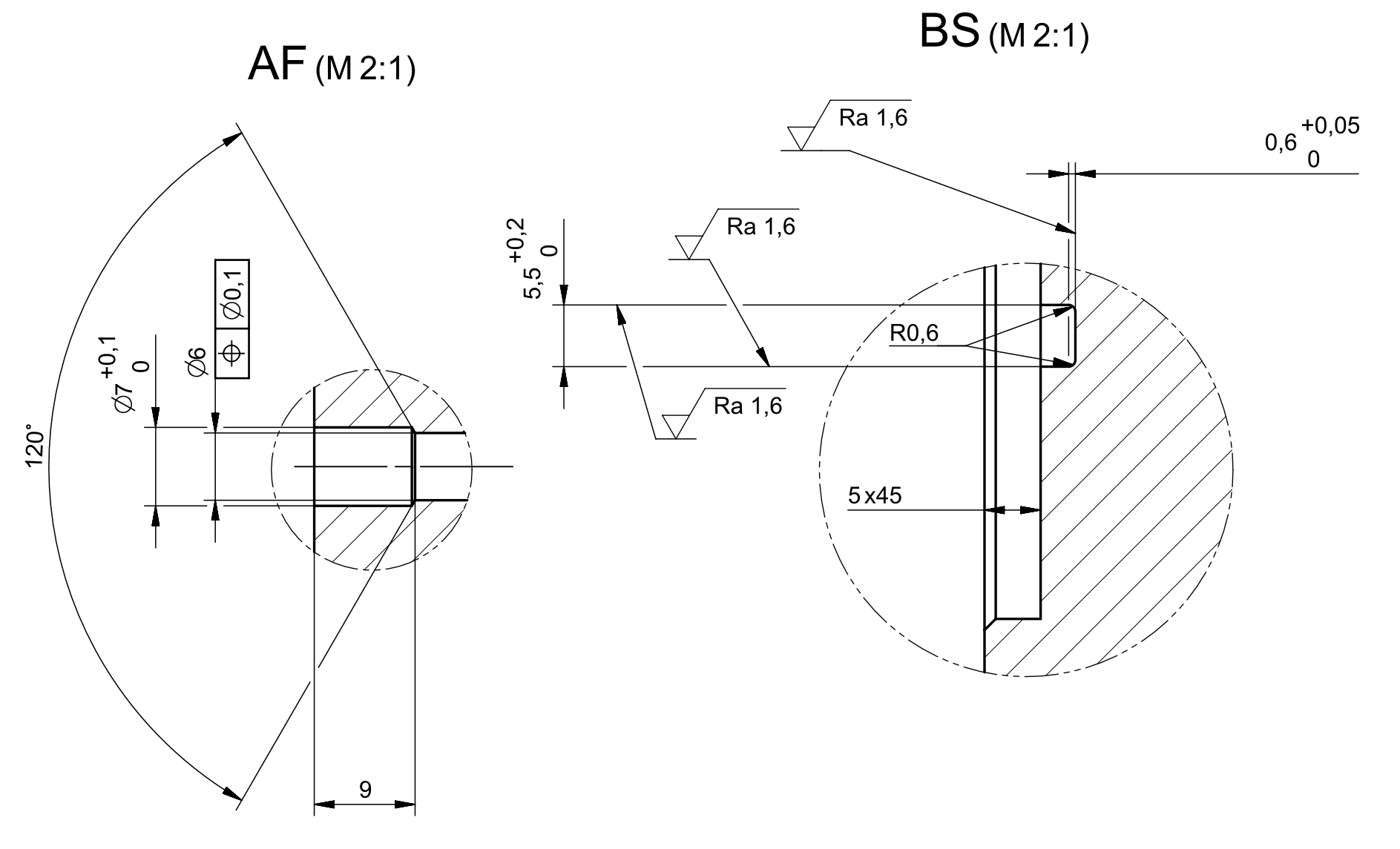
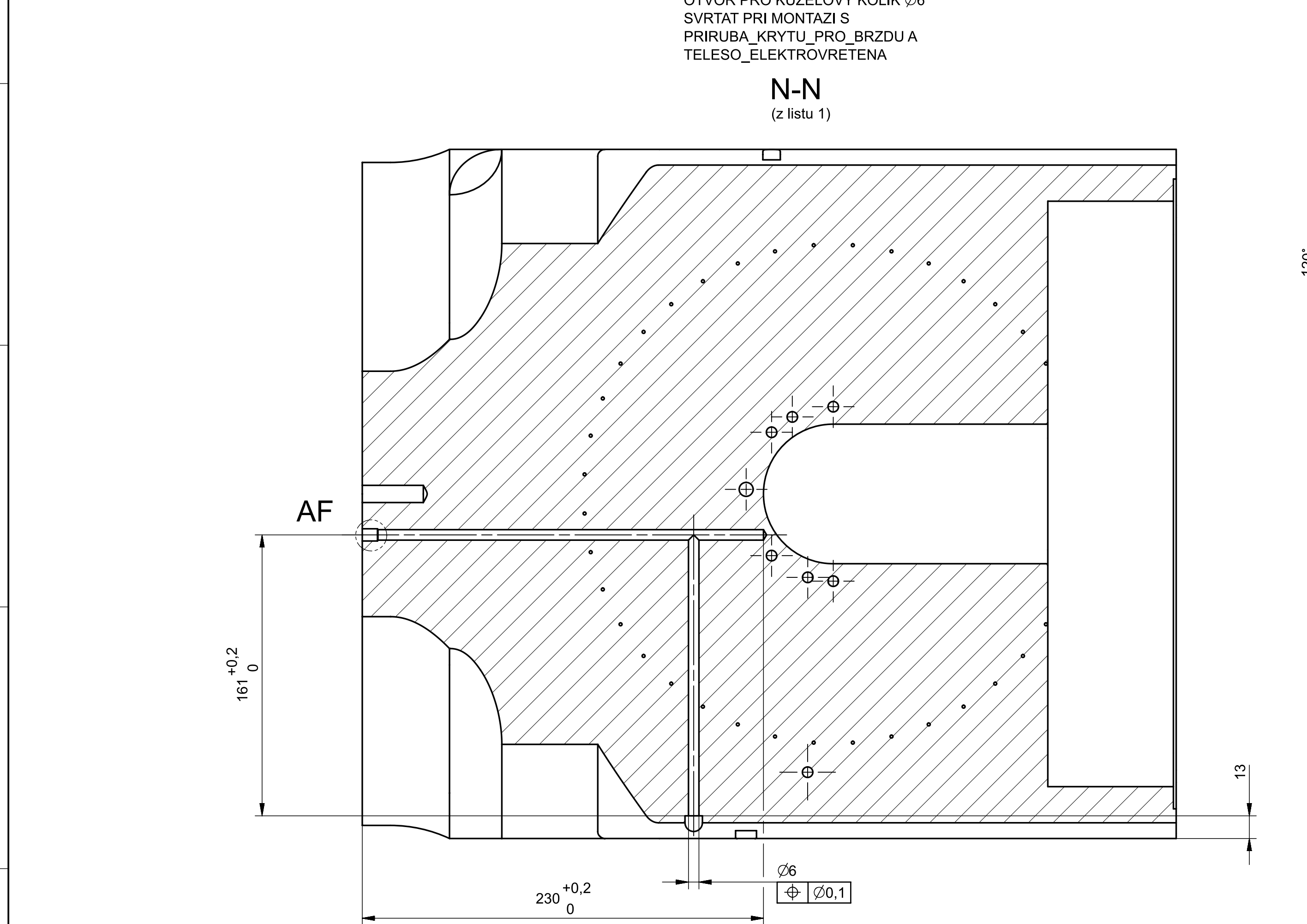
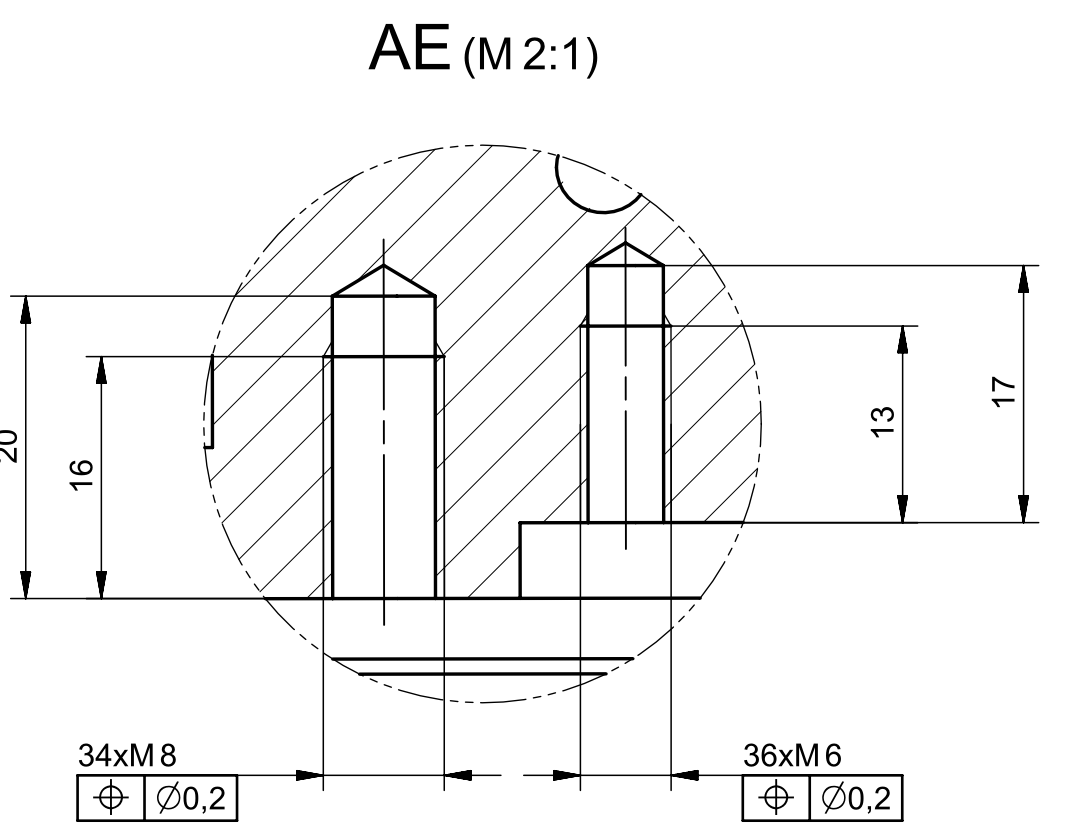
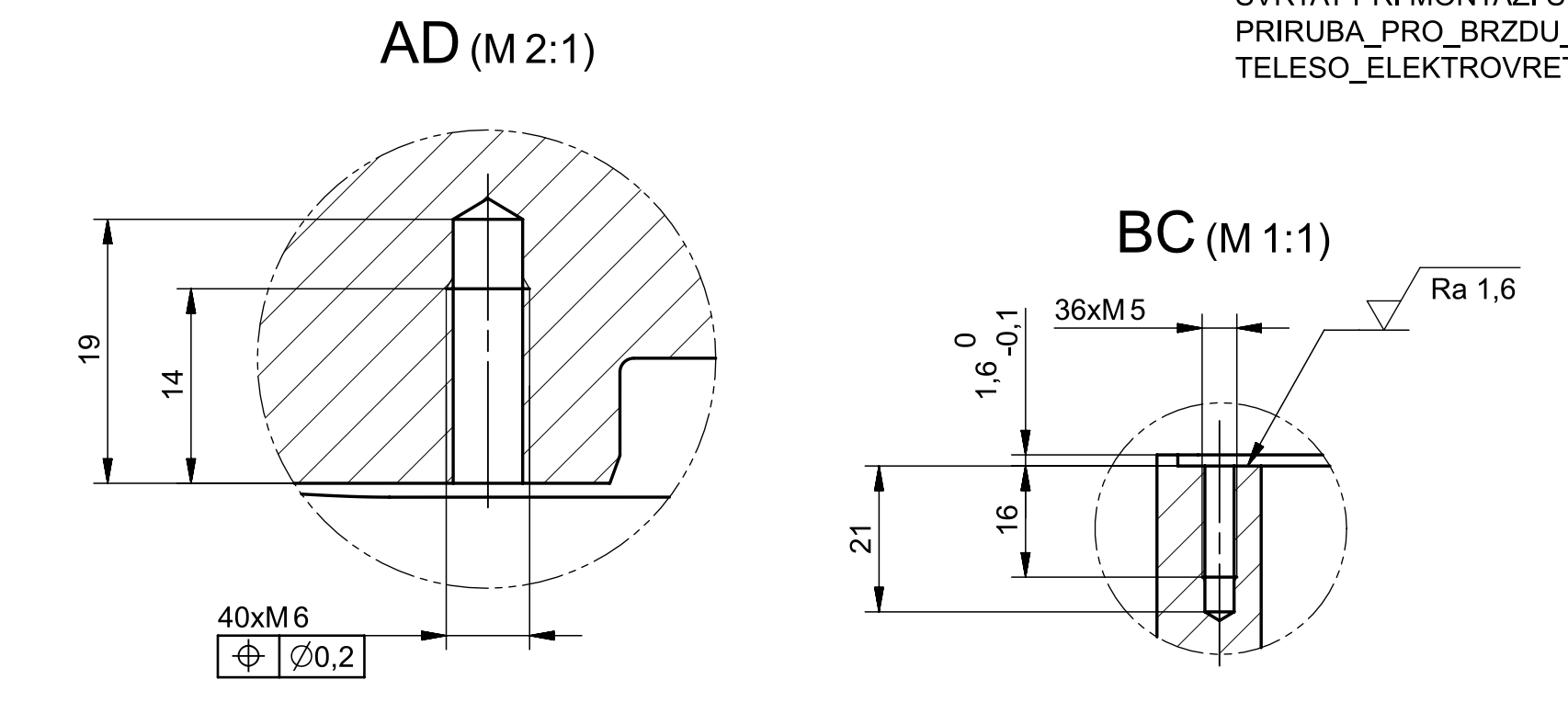
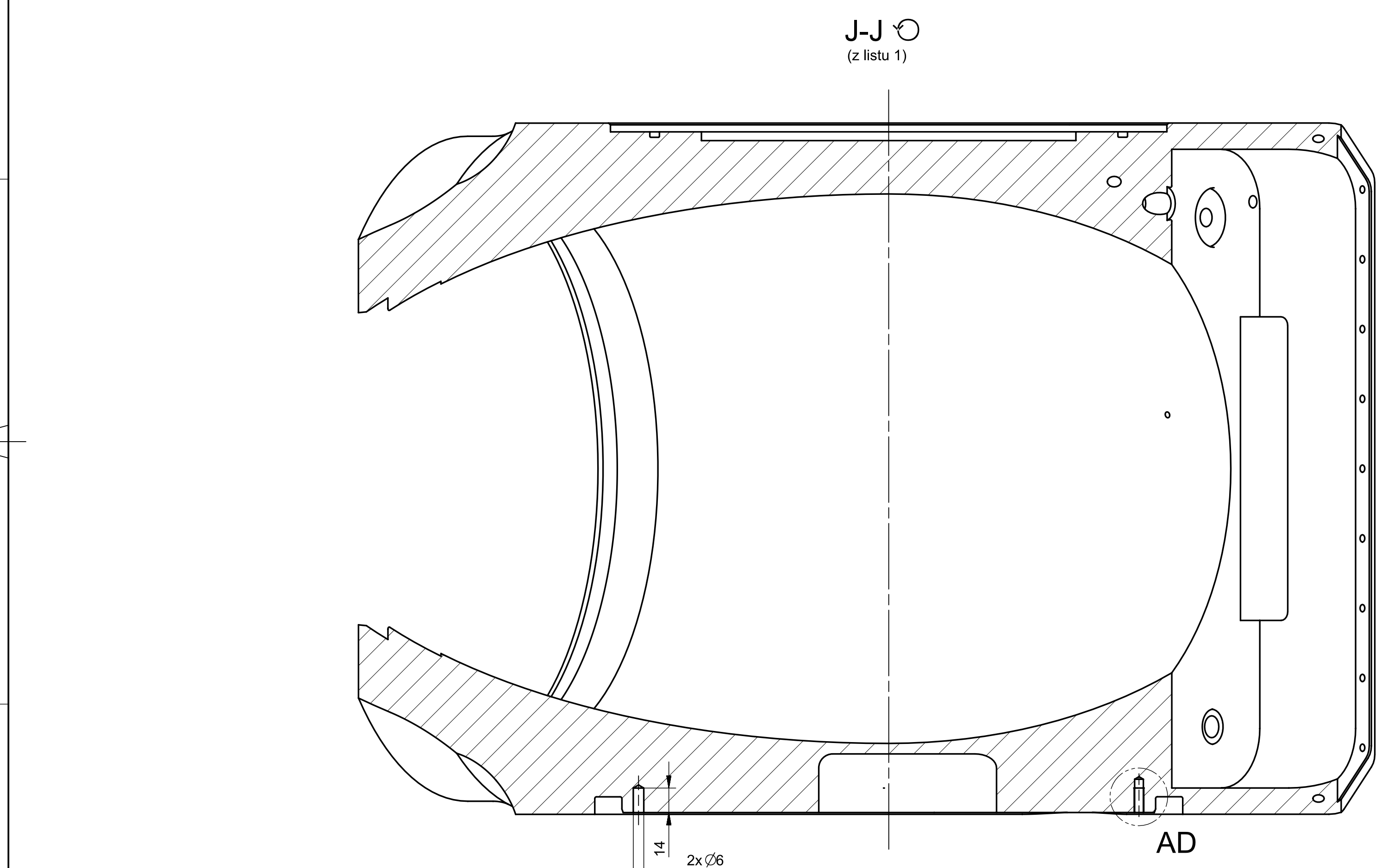
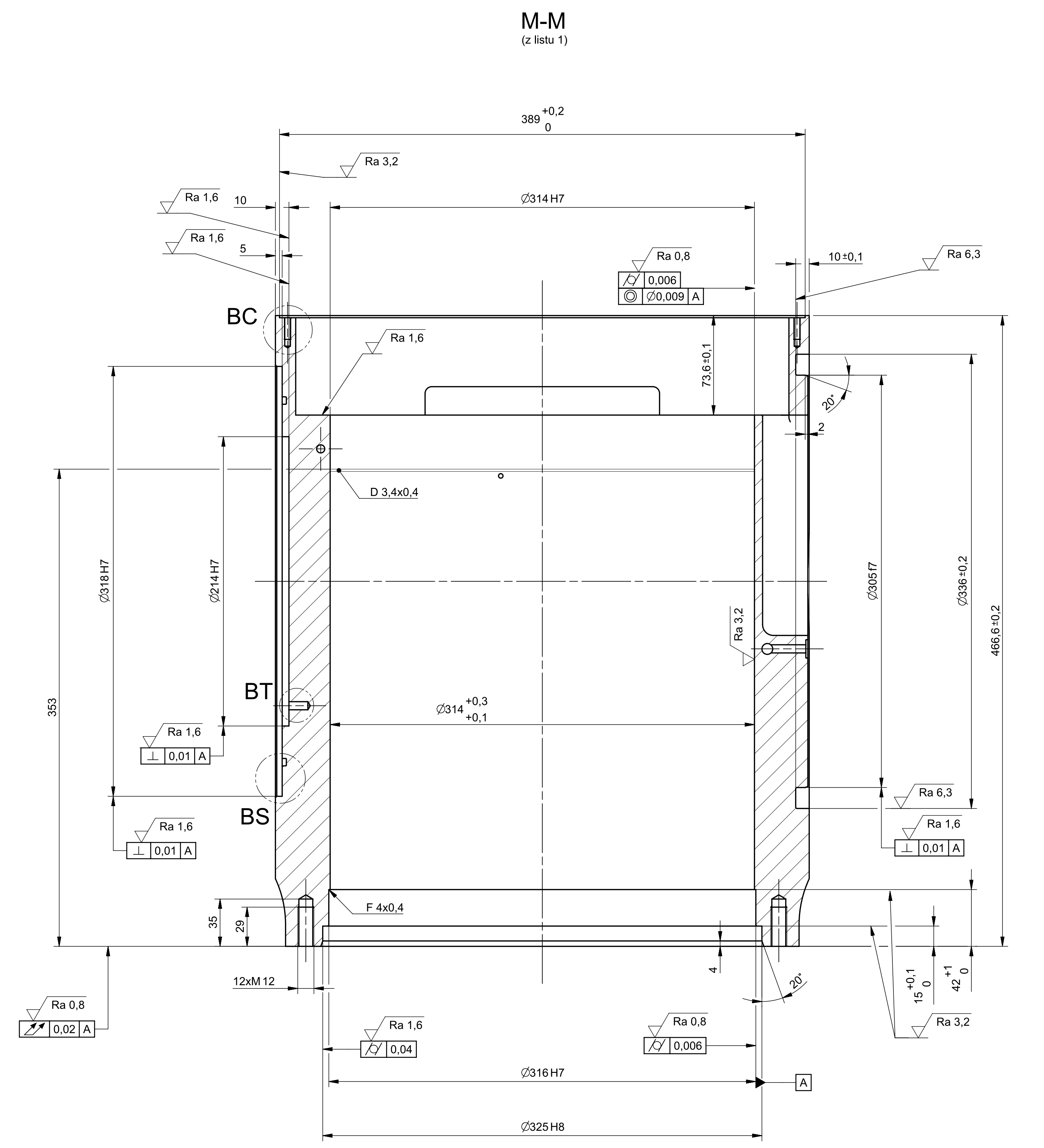
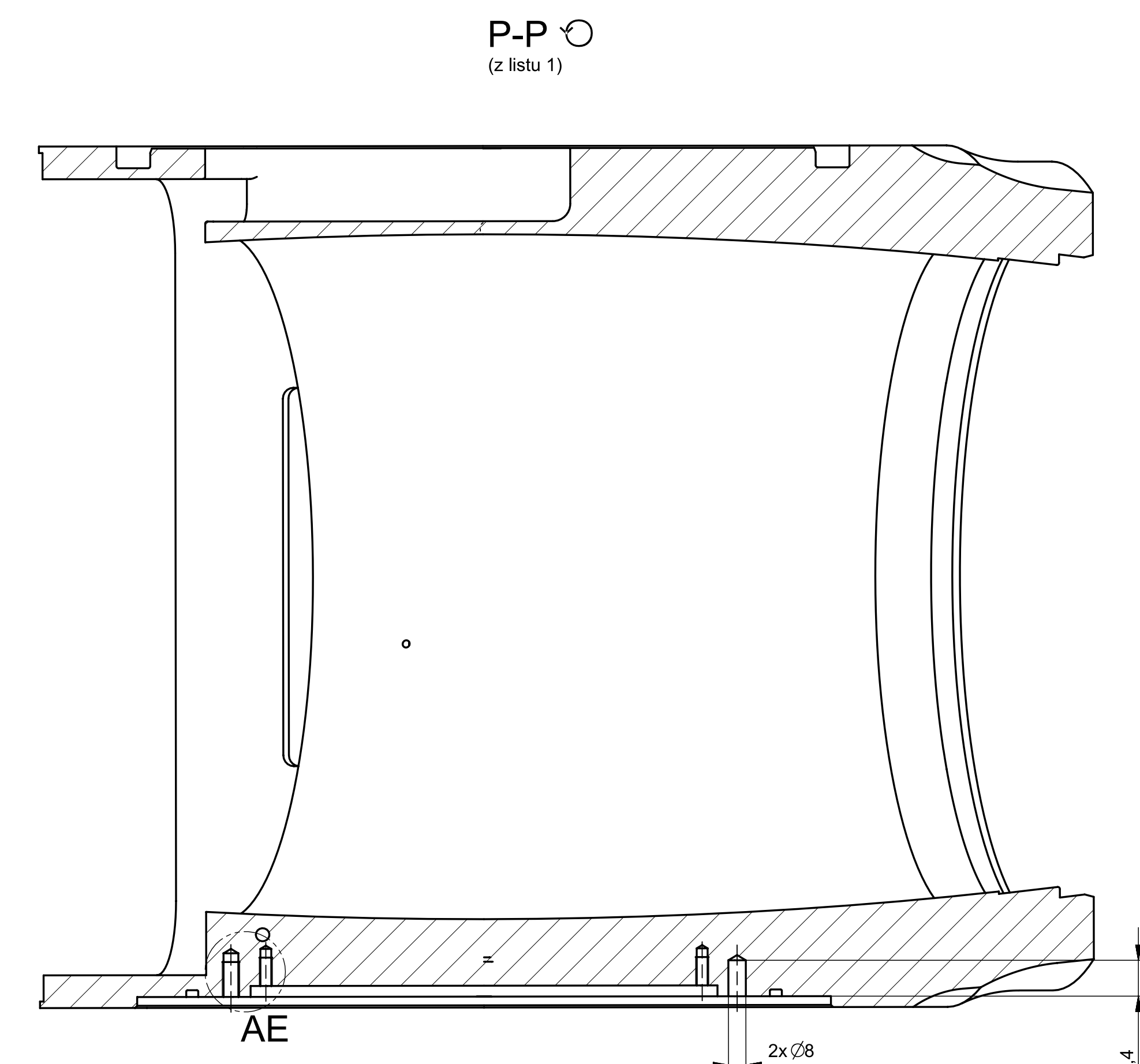
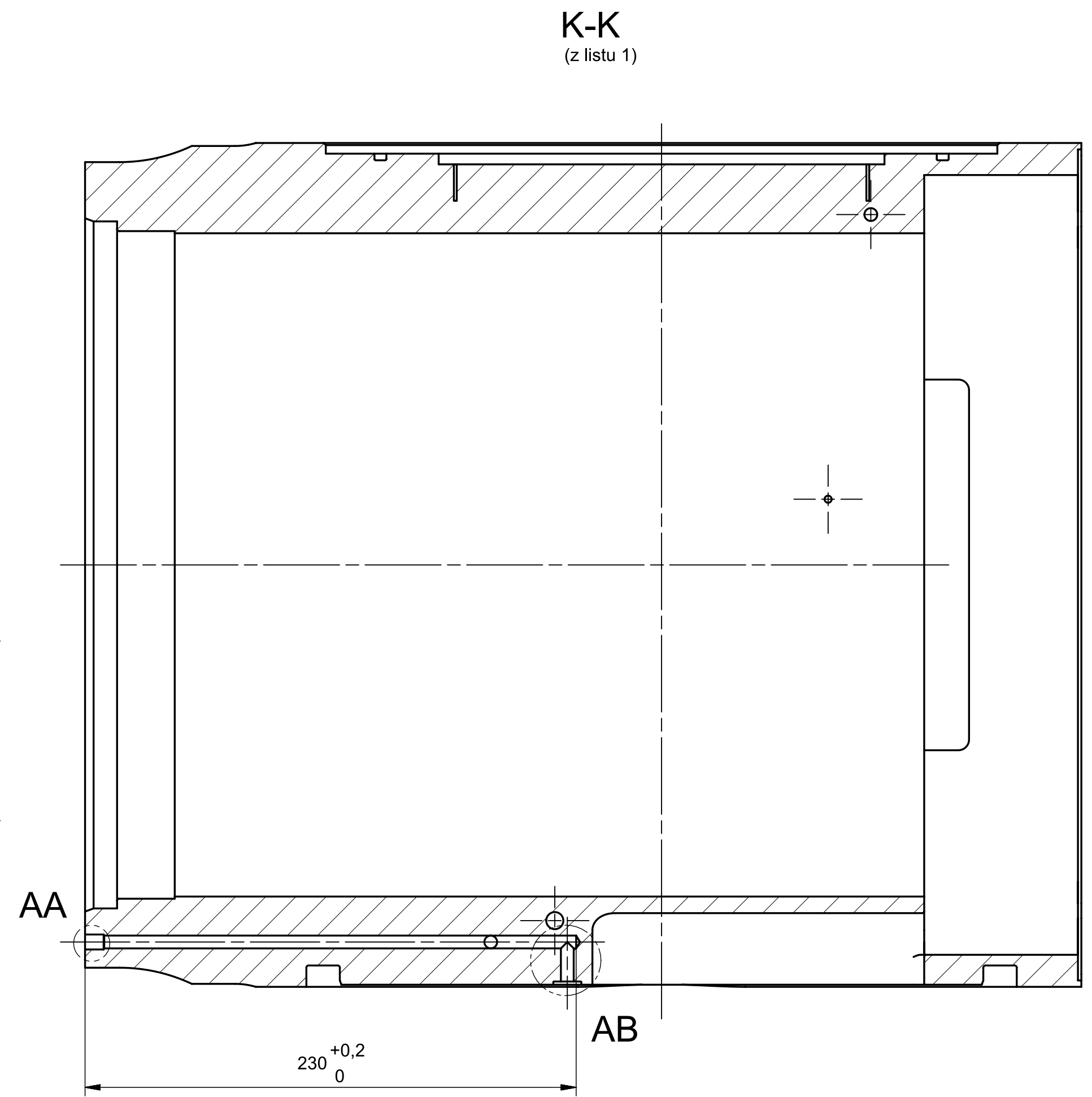
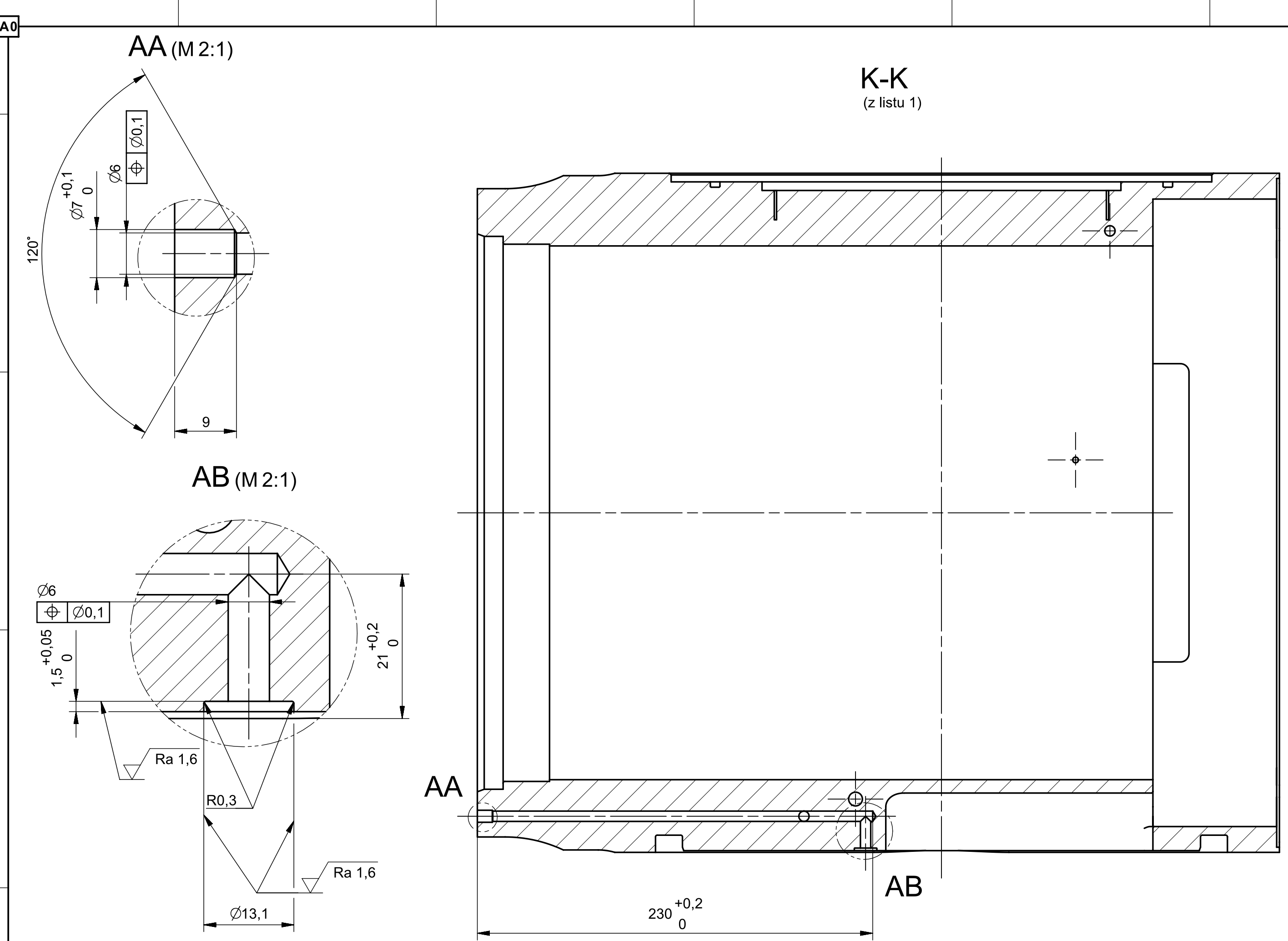


$\sqrt{\sqrt{Ra\ 6.3}} \sqrt{Ra\ 3.2} \sqrt{Ra\ 1.6} \sqrt{Ra\ 0.8} \sqrt{\pm 0.3} \sqrt{-0.1}$		
MATERIAL: EN AW 7075 (42 4222)	KRESLEL: KMOT	03.12.2019
POLOTOVAR: DOLITEK	EMENIL: KMOT	31.12.2019
PRESNOST ISO 2768 mK	HMOTN: 21.190	
PROJEKTANT: K. K. (100 4)	SCHVALIL: SCHVALIL	
TOLEROVANI PODLE ISO NEDOZNACENE DRSNOSTI Ra PROJEKT: - STATUS: -		
Výzkumné centrum pro strojírenskou výrobní techniku a technologii		
NÁZEV <b>TELESO ELEKTROVRETENA</b>		
CÍLOVÝ VÝKRES LIST 2		
ALTERNATIVNÍ CÍLOVÝ <b>PRT_000023183/00</b> LISTU 4		





MATERIAL: EN AW 7075 (42 4222)		KREJKA: KNMOT		03.12.2019
POLOTOVAR: DOLITEK		ZMENIL: KNMOT		31.12.2019
PRESNOST ISO 2768 mK		HMOTN DIZ: 21.190		
PROJEKTANT: 1303 E.J.		SCHVALIL:		
TOLEROVANI PODLE ISO				
NEODZNAČENÍ DRSNOSTI Ra				
PROJEKT:				
STATUS:				
MĚRITKO: 1:2 (2:1)		NAZEV: TELESO ELEKTROVRETENA		
ALTERNATIVNÍ ČÍSLO:		CÍLOVÝ VÝKRES: LIST 3		
		PRT_000023183/00 LISTU 4		



MATERIAL	EN AW 7075 (42 4222)	KREJKA	KMDT	03.12.2019
POLOTOVAR	ODLITEK	ZMENIL	KMDT	31.12.2019
PRESNOST	ISO 2768 mK	HMOTN DIZN	Z1.190	
PROJEKTANT	EN AW 7075 (42 4222)	SCHVALIL		
TOLEROVANI PODLE ISO				
NEDZNAČENÍ DRSNOSTI Ra				
PROJEKT				
STATUS				
MĚRITKO	1:2 (2:1)	NÁZEV	TELESO ELEKTROVŘETENA	
ALTERNATIVNÍ ČÍSLO		ČÍSLO VÝKRESU	LIST 4	
			PRT_000023183/00	
			LISTU 4	