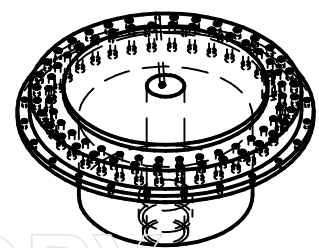
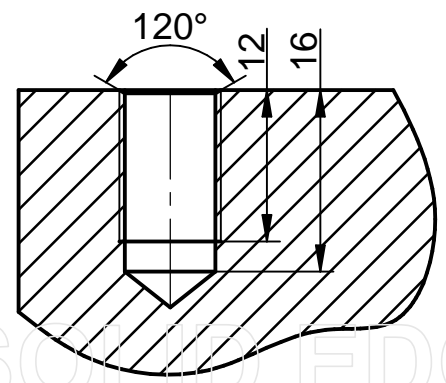


**B (2:1)**



$\nabla$  Ra 6,3     $\nabla$  Ra 3,2     $\nabla$  Ra 1,6

PŘESNOST ISO 2768 - mK	MATERIÁL	Ocel 12050	Kreslil:	Jakub Padev	24. 12. 2019
PROMÍTÁNÍ: ISO E	POLOTOVAR	KR 430x165 ČSN 42 5510	Změnil:		
TOLEROVÁNÍ DLE ISO 8015	HMOTNOST	76,339 kg	Schválil:		
KUSOVNIK					
SESTAVA	04-01-08-00				
PROJEKT					
STATUS	0				
MĚŘÍTKO	1:2    1:5		 <b>FAKULTA STROJNÍ ČVUT V PRAZE</b> NÁZEV <b>Spodní podpora stolu</b> ČÍSLO VÝKRESU <b>04-01-08-01</b>		
ALTERNATIVNÍ ČÍSLO					
			LIST: 1	LISTŮ: 1	

SOLID EDGE ACADEMIC COPY