

1 2 3 4 5 6 7 8 9 10 11 12

A

B

C

D

E

F

G

H

A

B

C

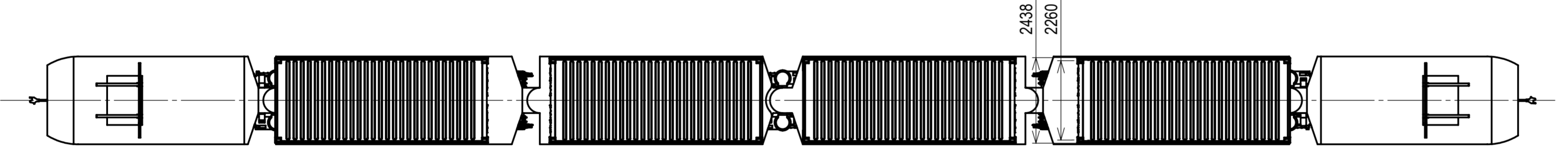
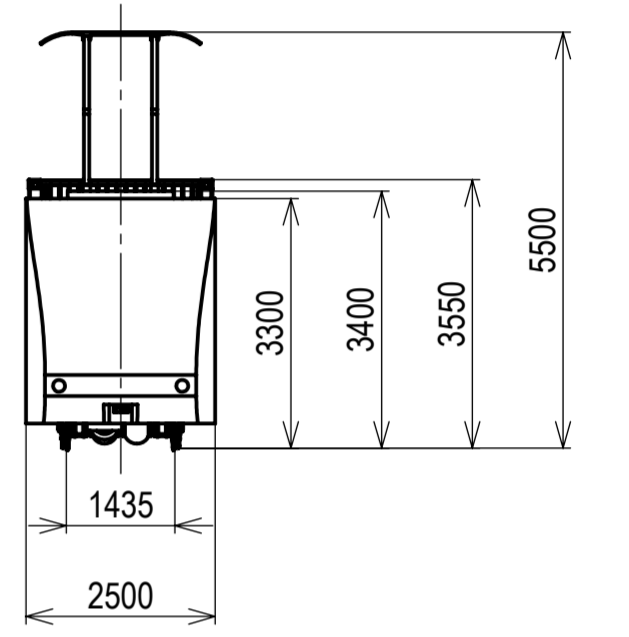
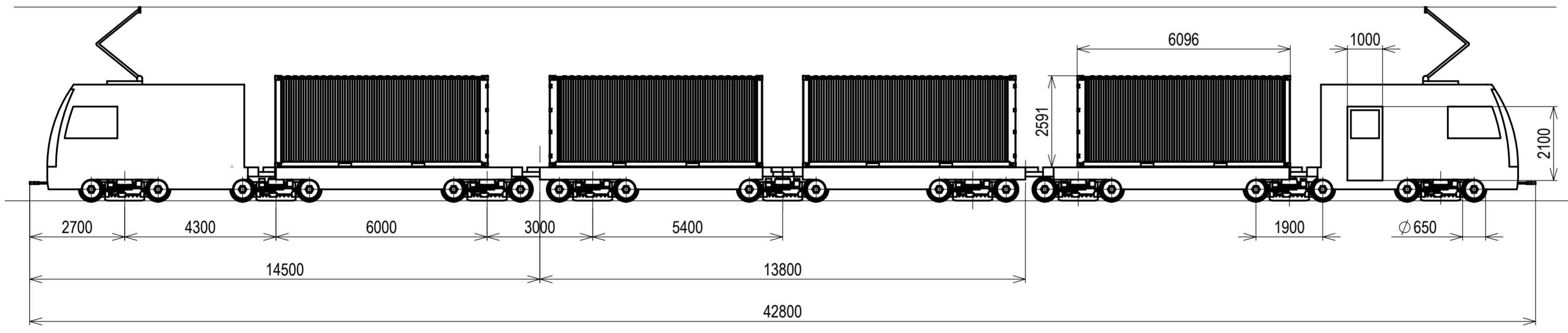
D


E

F

G

H



NAVRHL	AUTOR	DATUM	PŘEZK.	PODPIS	DATUM	HMOTNOST	kg	MĚŘÍTKO	1:100
KRESLIL	Zinovii FLONTS	12.09.2019	SCHVÁLIL			SESTAVA		PROMÍTÁNÍ:	ISO E
						KUSOVNÍK		TYP:	
 ČESKÉ VYSOKÉ UČENÍ TECHNICKÉ V PRAZE FAKULTA STROJNÍ						NÁZEV Typový výkres koncepce 6			
						ČÍSLO VÝKRESU BP-K6-001			