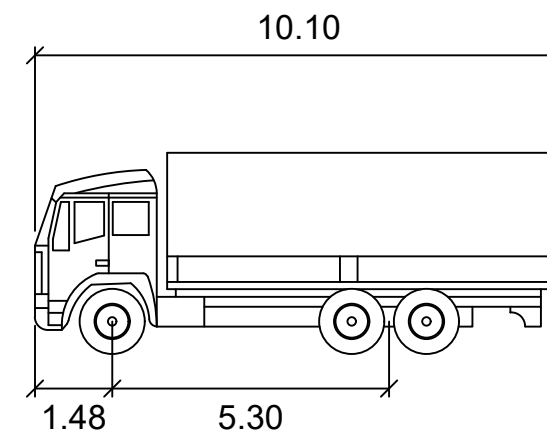



REFERENČNÍ VOZIDLO



N2 meters

Width : 2.50
 Track : 2.50
 Lock to Lock Time : 6.0
 Steering Angle : 40.6



 ČESKÉ VYSOKÉ UČENÍ TECHNICKÉ V PRAZE FAKULTA DOPRAVNÍ Konviktská 20, 110 00 Praha 1	Vedoucí práce: doc. Ing. Jiří ČARSKÝ, Ph.D.	Vypracoval: David BORTEL
	Akademický rok: 2018/2019	Stupeň: Bakalářská práce
Název práce: ÚPRAVY KŘIŽOVATKY SILNIC I/56 A III/46611 V OSTRAVĚ – PETŘKOVICÍCH VČETNĚ OKOLÍ	Měřítko: 1:500	Počet formátů A4: 2x A4
Název přílohy: SITUACE OBALOVÝCH KŘIVEK V.	Číslo přílohy: 5.5	