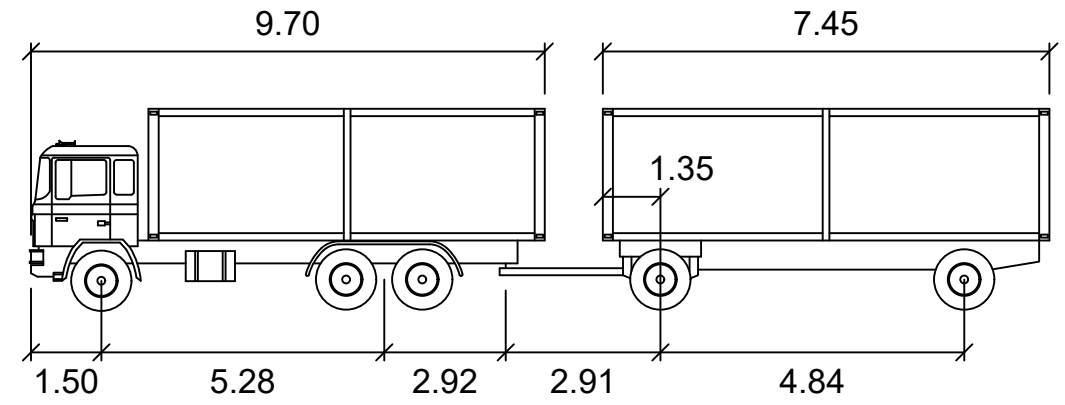
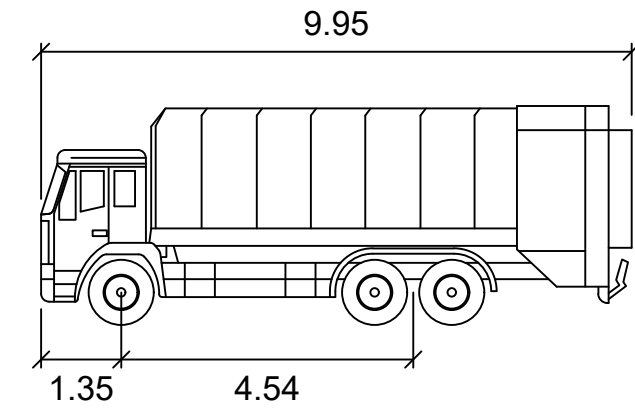


REFERENČNÍ VOZIDLA



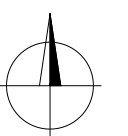
PS

	PS	meters		
First Unit Width	:	2.50	Lock to Lock Time	: 6.0
Trailer Width	:	2.50	Steering Angle	: 39.0
First Unit Track	:	2.50	Articulating Angle	: 70.0
Trailer Track	:	2.50		



KO 2N+1

	KO 2N+1	metry
Šířka	:	2.50
Rozchod	:	2.50
Čas plného rejdu	:	6.0
Úhel řízení	:	42.1



	ČESKÉ VYSOKÉ UČENÍ TECHNICKÉ V PRAZE FAKULTA DOPRAVNÍ Konviktská 20, 110 00 Praha 1	Vedoucí práce: doc. Ing. Jiří ČARSKÝ, Ph.D.	Vypracoval: David BORTEL
		Akademický rok: 2018/2019	Stupeň: Bakalářská práce
Název práce:	ÚPRAVY KŘIŽOVATKY SILNIC I/56 A III/46611 V OSTRAVĚ – PETŘKOVICÍCH VČETNĚ OKOLÍ		Měřítko: 1:500
Název přílohy:	SITUACE OBALOVÝCH KŘIVEK IV.		Počet formátů A4: 2x A4
			Číslo přílohy: 5.4