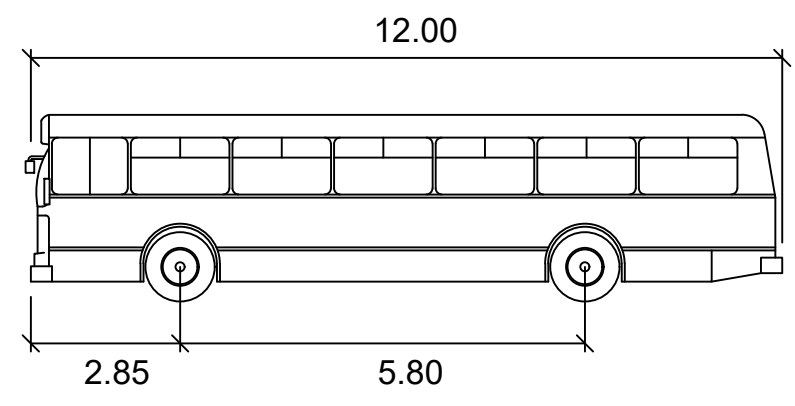
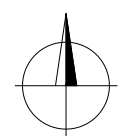



# REFERENČNÍ VOZIDLO



- BUS 12**  
metry
- Šířka : 2.50
  - Rozchod : 2.50
  - Čas plného rejdu : 6.0
  - Úhel řízení : 50.9



	ČESKÉ VYSOKÉ UČENÍ TECHNICKÉ V PRAZE FAKULTA DOPRAVNÍ Konviktská 20, 110 00 Praha 1	Vedoucí práce: doc. Ing. Jiří ČARSKÝ, Ph.D.	Vypracoval: David BORTEL
		Akademický rok: 2018/2019	Stupeň: Bakalářská práce
Název práce: ÚPRAVY KŘIŽOVATKY SILNIC I/56 A III/46611 V OSTRAVĚ – PETŘKOVICÍCH VČETNĚ OKOLÍ		Měřítko: 1:500	
Název přílohy: SITUACE OBALOVÝCH KŘIVEK II.		Počet formátů A4: 2x A4	
		Číslo přílohy: 5.2	