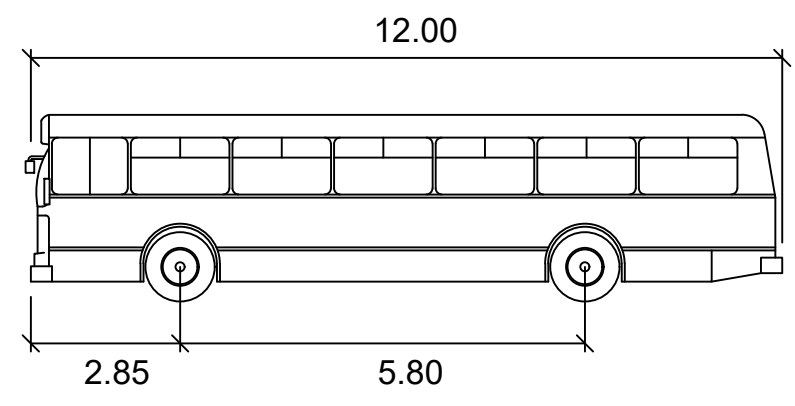
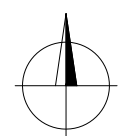



REFERENČNÍ VOZIDLO



BUS 12 metry

- Šířka : 2.50
- Rozchod : 2.50
- Čas plného rejdu : 6.0
- Úhel řízení : 50.9



 ČESKÉ VYSOKÉ UČENÍ TECHNICKÉ V PRAZE FAKULTA DOPRAVNÍ Konviktská 20, 110 00 Praha 1	Vedoucí práce: doc. Ing. Jiří ČARSKÝ, Ph.D.	Vypracoval: David BORTEL
	Akademický rok: 2018/2019	Stupeň: Bakalářská práce
Název práce: ÚPRAVY KŘIŽOVATKY SILNIC I/56 A III/46611 V OSTRAVĚ – PETŘKOVICÍCH VČETNĚ OKOLÍ		Měřítko: 1:500
Název přílohy: SITUACE OBALOVÝCH KŘÍVEK I.		Počet formátů A4: 2x A4
		Číslo přílohy: 5.1