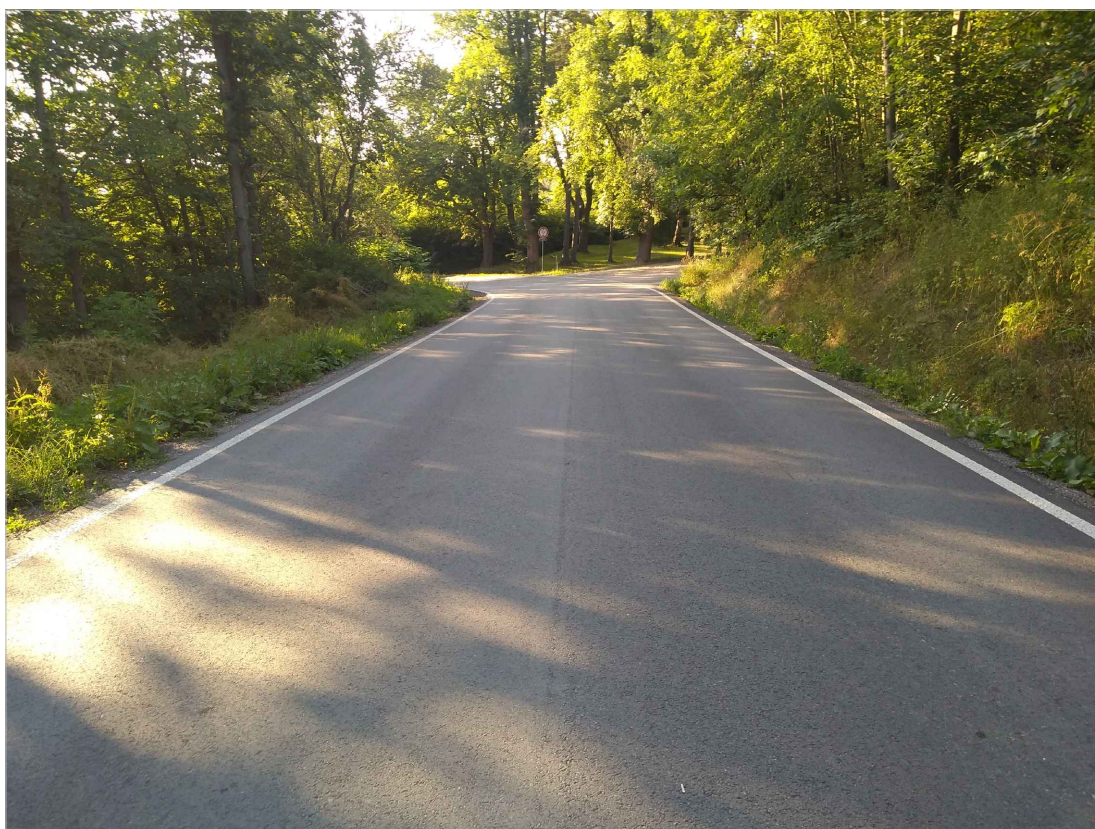
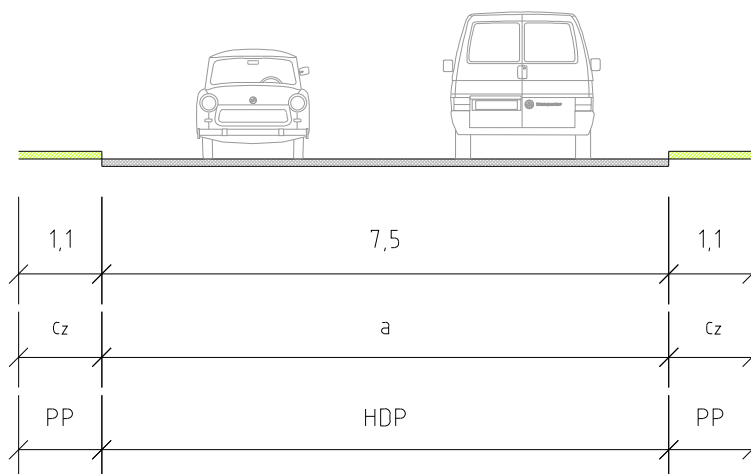


FAKULTA DOPRAVNÍ - ÚSTAV DOPRAVNÍCH SYSTÉMŮ



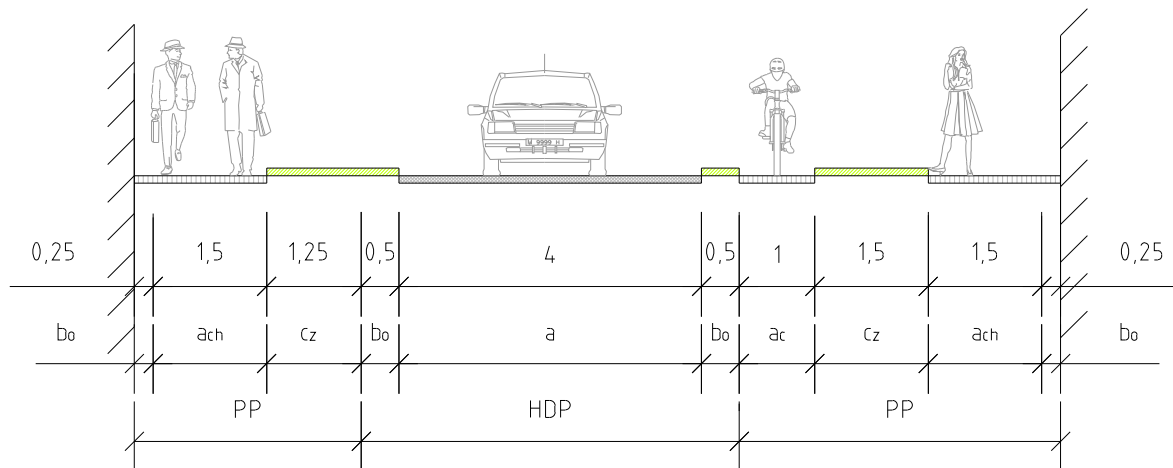
ROČNÍK 3.	VEDOUČÍ doc. Ing. Josef Kocourek, Ph.D.	JMÉNO Jan Ondráček	
AKCE: Návrh koncepce cyklistické infrastruktury v mikroregionu Telčsko		FORMÁT	A4
NÁZEV PŘÍLOHY: Příčný řez 1 - Za Stínadly		MĚŘÍTKO	1:100
		DATUM	14. 7. 2019
		Č. VÝKR.	6.01



FAKULTA DOPRAVNÍ - ÚSTAV DOPRAVNÍCH SYSTÉMŮ



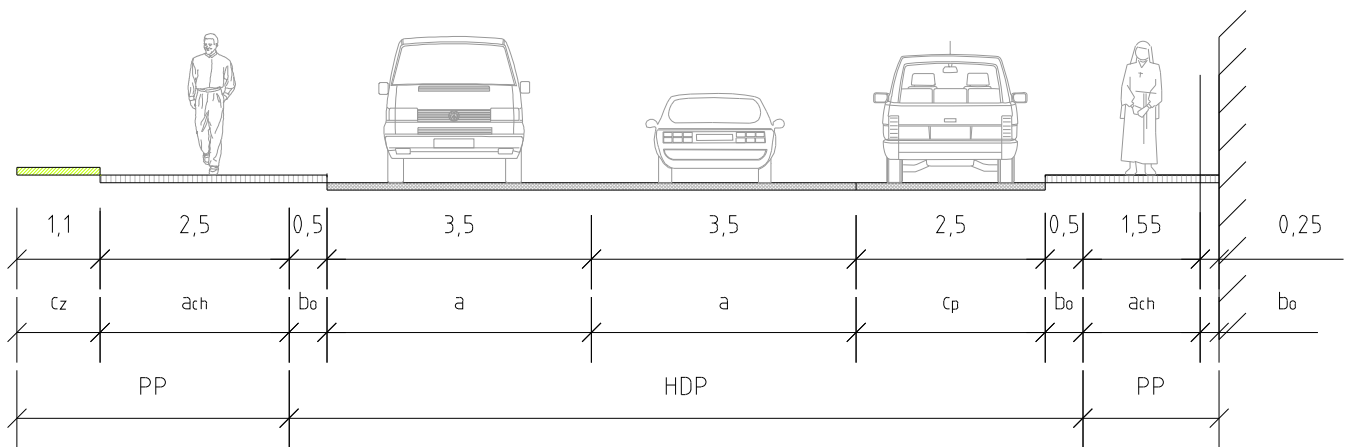
ROČNÍK 3.	VEDOUČÍ doc. Ing. Josef Kocourek, Ph.D.	JMÉNO Jan Ondráček	
AKCE: Návrh koncepce cyklistické infrastruktury v mikroregionu Telčsko		FORMÁT	A4
NÁZEV PŘÍLOHY: Příčný řez 2 - Slavíčková		MĚŘÍTKO	1:100
		DATUM	14. 7. 2019
		Č. VÝKR.	6.02



FAKULTA DOPRAVNÍ - ÚSTAV DOPRAVNÍCH SYSTÉMŮ



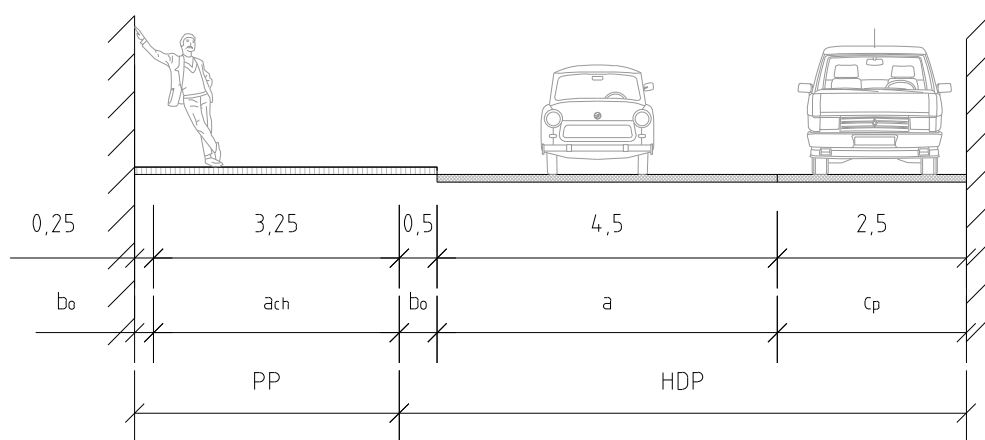
ROČNÍK 3.	VEDOUČÍ doc. Ing. Josef Kocourek, Ph.D.	JMÉNO Jan Ondráček	
AKCE: Návrh koncepce cyklistické infrastruktury v mikroregionu Telčsko		FORMÁT	A4
NÁZEV PŘÍLOHY: Příčný řez 3 - Maškova		MĚŘÍTKO	1:100
		DATUM	14. 7. 2019
		Č. VÝKR.	6.03



FAKULTA DOPRAVNÍ - ÚSTAV DOPRAVNÍCH SYSTÉMŮ



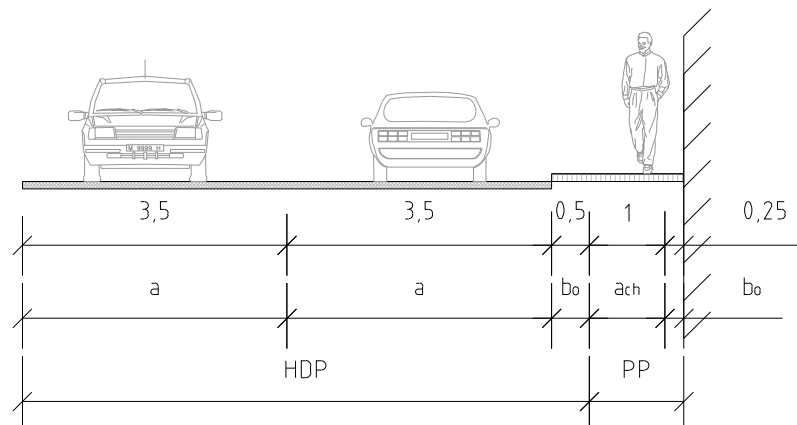
ROČNÍK 3.	VEDOUČÍ doc. Ing. Josef Kocourek, Ph.D.	JMÉNO Jan Ondráček	
AKCE: Návrh koncepce cyklistické infrastruktury v mikroregionu Telčsko		FORMÁT	A4
NÁZEV PŘÍLOHY: Příčný řez 4 - Tobiášková		MĚŘÍTKO	1:100
		DATUM	14. 7. 2019
		Č. VÝKR.	6.04



FAKULTA DOPRAVNÍ - ÚSTAV DOPRAVNÍCH SYSTÉMŮ



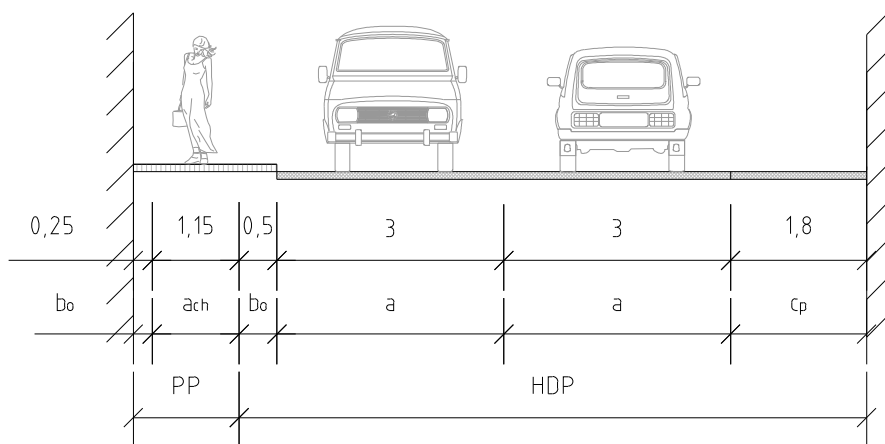
ROČNÍK 3.	VEDOUČÍ doc. Ing. Josef Kocourek, Ph.D.	JMÉNO Jan Ondráček	
AKCE: Návrh koncepce cyklistické infrastruktury v mikroregionu Telčsko		FORMÁT	A4
NÁZEV PŘÍLOHY: Příčný řez 5 - Furčova		MĚŘÍTKO	1:100
		DATUM	14. 7. 2019
		Č. VÝKR.	6.05



FAKULTA DOPRAVNÍ - ÚSTAV DOPRAVNÍCH SYSTÉMŮ



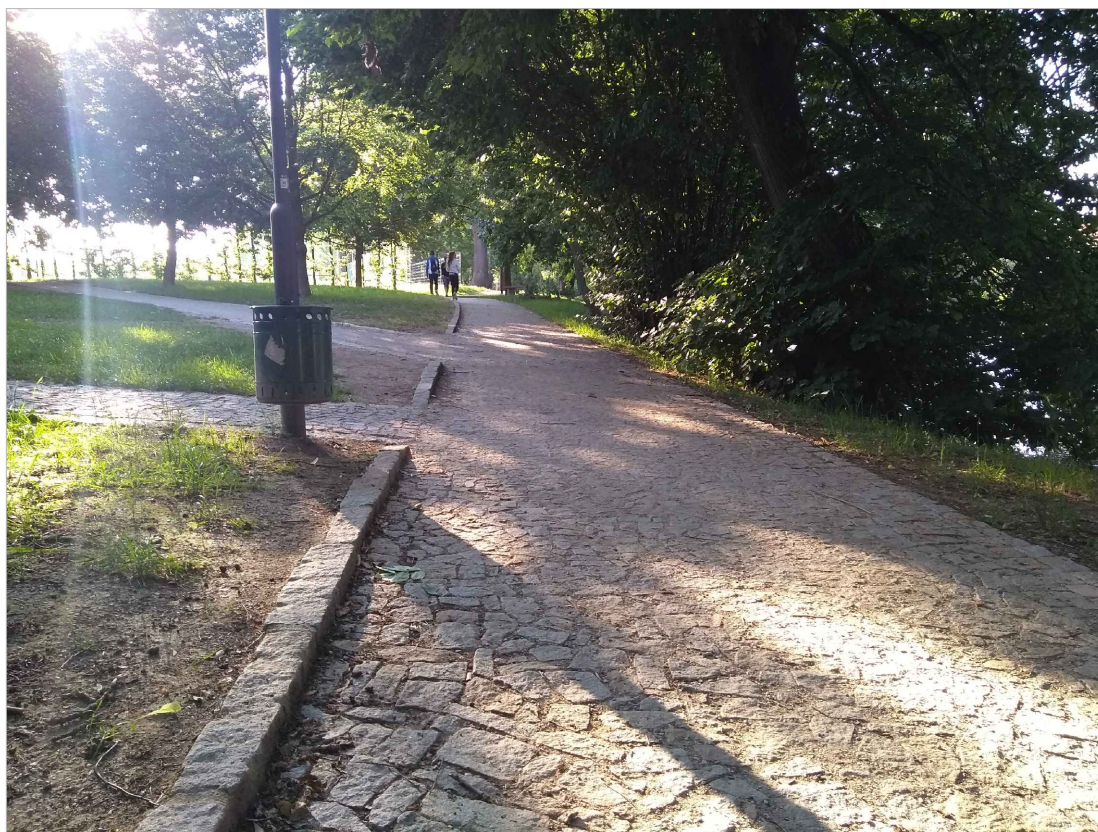
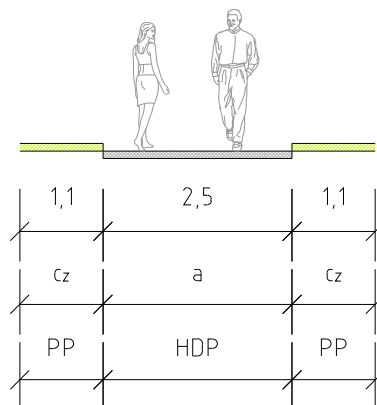
ROČNÍK 3.	VEDOUČÍ doc. Ing. Josef Kocourek, Ph.D.	JMÉNO Jan Ondráček	
AKCE: Návrh koncepce cyklistické infrastruktury v mikroregionu Telčsko		FORMÁT	A4
NÁZEV PŘÍLOHY: Příčný řez 6 - U Horní brány		MĚŘÍTKO	1:100
		DATUM	14. 7. 2019
		Č. VÝKR.	6.06



FAKULTA DOPRAVNÍ - ÚSTAV DOPRAVNÍCH SYSTÉMŮ



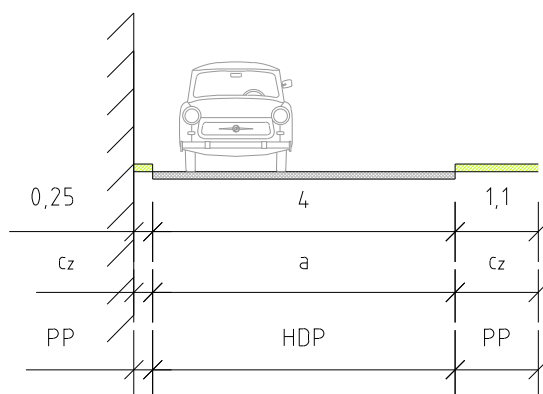
ROČNÍK 3.	VEDOUČÍ doc. Ing. Josef Kocourek, Ph.D.	JMÉNO Jan Ondráček	
AKCE: Návrh koncepce cyklistické infrastruktury v mikroregionu Telčsko		FORMÁT	A4
NÁZEV PŘÍLOHY: Příčný řez 7 - Palackého		MĚŘÍTKO	1:100
		DATUM	14. 7. 2019
		Č. VÝKR.	6.07



FAKULTA DOPRAVNÍ - ÚSTAV DOPRAVNÍCH SYSTÉMŮ



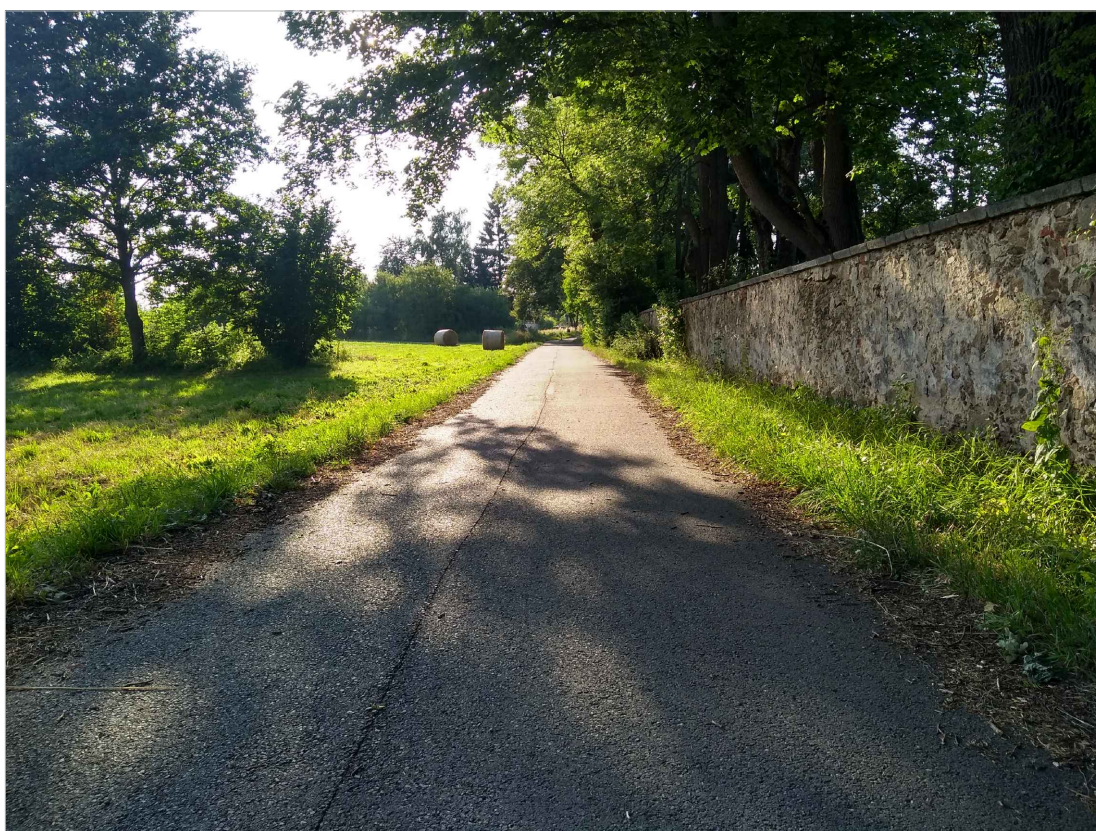
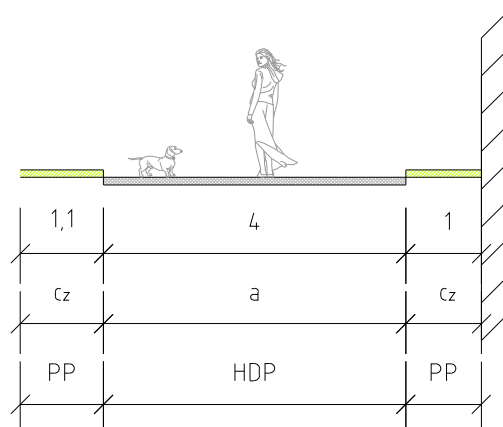
ROČNÍK 3.	VEDOUČÍ doc. Ing. Josef Kocourek, Ph.D.	JMÉNO Jan Ondráček	
AKCE: Návrh koncepce cyklistické infrastruktury v mikroregionu Telčsko		FORMÁT	A4
NÁZEV PŘÍLOHY: Příčný řez 8 - U Ulického rybníka		MĚŘÍTKO	1:100
		DATUM	14. 7. 2019
		Č. VÝKR.	6.08



FAKULTA DOPRAVNÍ - ÚSTAV DOPRAVNÍCH SYSTÉMŮ



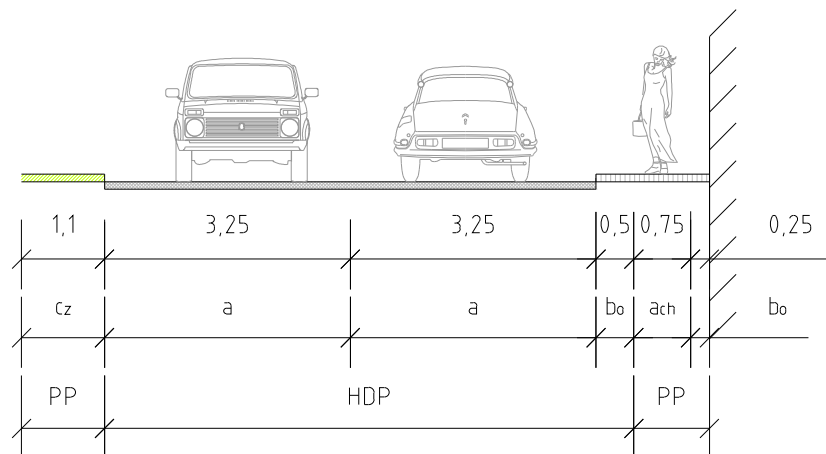
ROČNÍK 3.	VEDOUČÍ doc. Ing. Josef Kocourek, Ph.D.	JMÉNO Jan Ondráček	
AKCE: Návrh koncepce cyklistické infrastruktury v mikroregionu Telčsko		FORMÁT	A4
NÁZEV PŘÍLOHY: Příčný řez 9 - U škol		MĚŘÍTKO	1:100
		DATUM	14. 7. 2019
		Č. VÝKR.	6.09



FAKULTA DOPRAVNÍ - ÚSTAV DOPRAVNÍCH SYSTÉMŮ



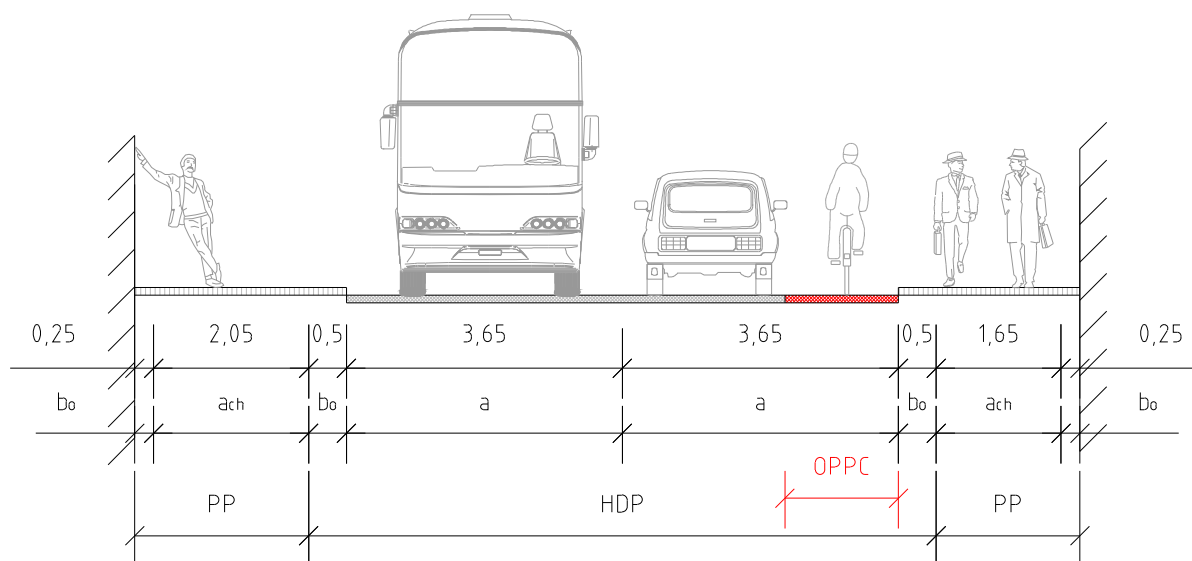
ROČNÍK 3.	VEDOUČÍ doc. Ing. Josef Kocourek, Ph.D.	JMÉNO Jan Ondráček	
AKCE: Návrh koncepce cyklistické infrastruktury v mikroregionu Telčsko		FORMÁT	A4
NÁZEV PŘÍLOHY: Příčný řez 10 - U parku		MĚŘÍTKO	1:100
		DATUM	14. 7. 2019
		Č. VÝKR.	6.10



FAKULTA DOPRAVNÍ - ÚSTAV DOPRAVNÍCH SYSTÉMŮ



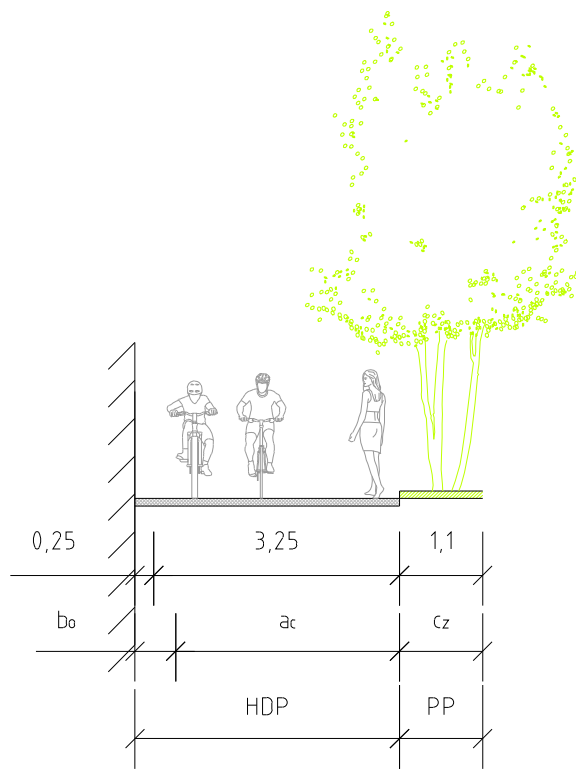
ROČNÍK 3.	VEDOUČÍ doc. Ing. Josef Kocourek, Ph.D.	JMÉNO Jan Ondráček	
AKCE: Návrh koncepce cyklistické infrastruktury v mikroregionu Telčsko		FORMÁT	A4
NÁZEV PŘÍLOHY: Příčný řez 11 - Slavatovská		MĚŘÍTKO	1:100
		DATUM	14. 7. 2019
		Č. VÝKR.	6.11



FAKULTA DOPRAVNÍ - ÚSTAV DOPRAVNÍCH SYSTÉMŮ



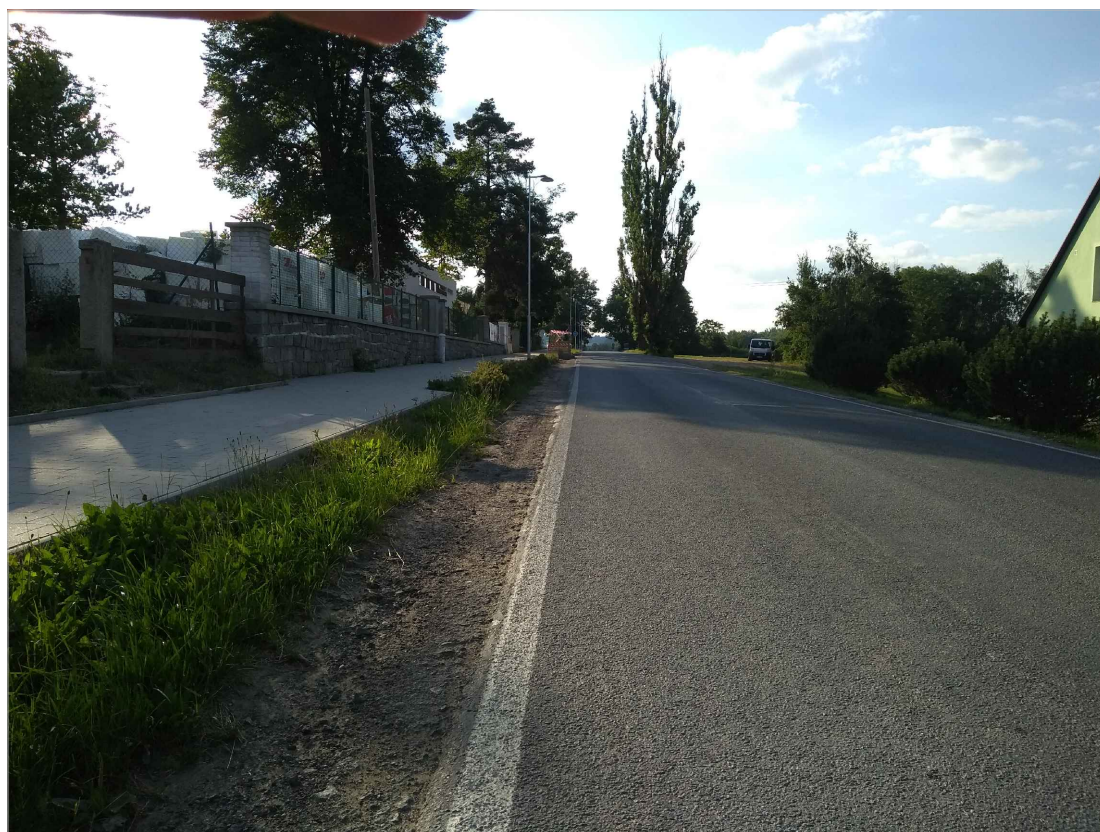
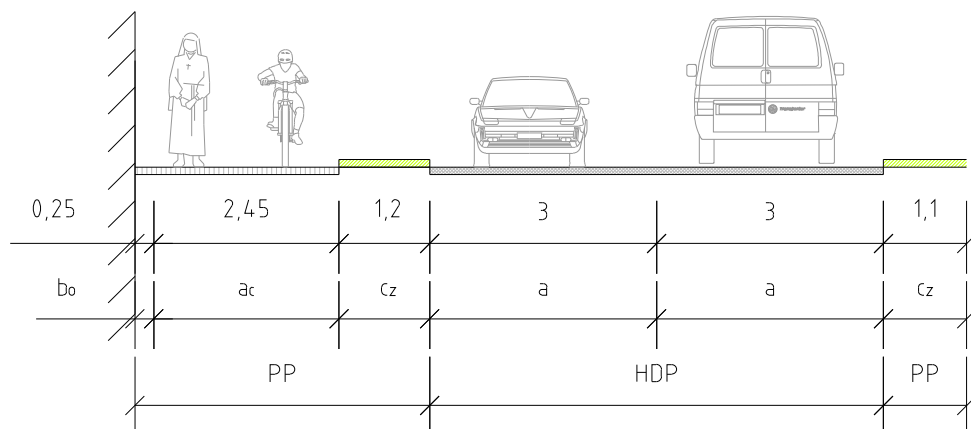
ROČNÍK 3.	VEDOUČÍ doc. Ing. Josef Kocourek, Ph.D.	JMÉNO Jan Ondráček	
AKCE: Návrh koncepce cyklistické infrastruktury v mikroregionu Telčsko		FORMÁT	A4
NÁZEV PŘÍLOHY: Příčný řez 12 - Jihlavská		MĚŘÍTKO	1:100
		DATUM	14. 7. 2019
		Č. VÝKR.	6.12



FAKULTA DOPRAVNÍ - ÚSTAV DOPRAVNÍCH SYSTÉMŮ



ROČNÍK 3.	VEDOUČÍ doc. Ing. Josef Kocourek, Ph.D.	JMÉNO Jan Ondráček	
AKCE: Návrh koncepce cyklistické infrastruktury v mikroregionu Telčsko		FORMÁT	A4
NÁZEV PŘÍLOHY: Příčný řez 13 - U Nadymáku		MĚŘÍTKO	1:100
		DATUM	14. 7. 2019
		Č. VÝKR.	6.13



FAKULTA DOPRAVNÍ - ÚSTAV DOPRAVNÍCH SYSTÉMŮ



ROČNÍK 3.	VEDOUČÍ doc. Ing. Josef Kocourek, Ph.D.	JMÉNO Jan Ondráček	
AKCE: Návrh koncepce cyklistické infrastruktury v mikroregionu Telčsko		FORMÁT	A4
NÁZEV PŘÍLOHY: Příčný řez 14 - Na Kotnově		MĚŘÍTKO	1:100
		DATUM	14. 7. 2019
		Č. VÝKR.	6.14