

1

2

3

4

A

A

B

B

C

C

D

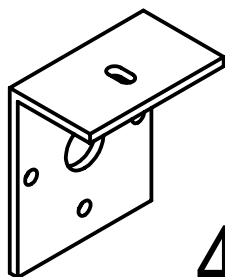
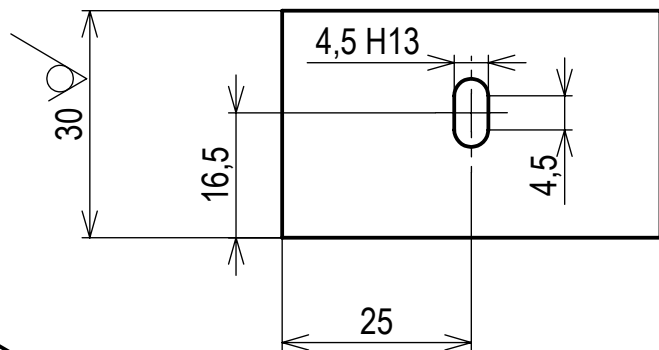
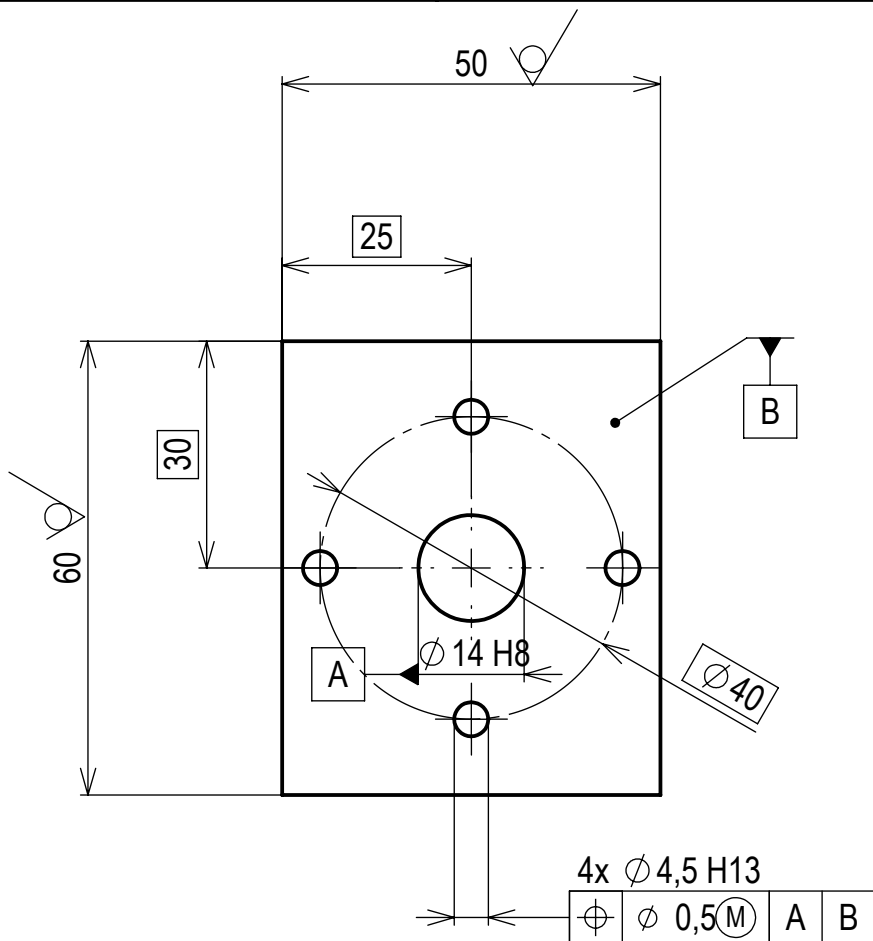
D

E

E

F

F



4 ks

✓ (Ra 3,2)

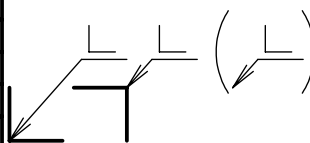
MATERIÁL: Al (EN 573-3 AW 6060 T66)

POLOTOVAR: PR L 60x30x3 - 50 - ČSN 42 6949

TOL. DLE ISO 8015

PŘESNOST ISO 2768 - mK

VŠEB. TOL. ISO 8062 -



INDEX	ZMĚNA	DATUM	PODPIS

AUTOR	DATUM	PODPIS	DATUM	HMOTNOST	kg	MĚŘITKO
NAVRHL	PŘEZK.			SESTAVA		1:1 (1:2)
KRESLIL Turek	10. 3. 2019	SCHVÁLIL		KUSOVNÍK		PROMÍTÁNÍ:  (ISO E)

<p>ČESKÉ VYSOKÉ UČENÍ TECHNICKÉ V PRAZE</p>	<p>FAKULTA STROJNÍ</p>	NÁZEV	TYP:
		<p>L profil pro dvířka zásobníků</p>	
		ČÍSLO VÝKRESU	
		<p>T-Z-0003-0</p>	
		LIST: 1/1	

1

2

3

4