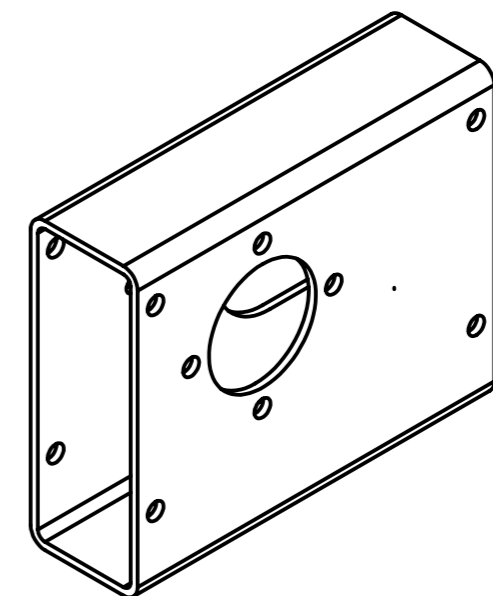
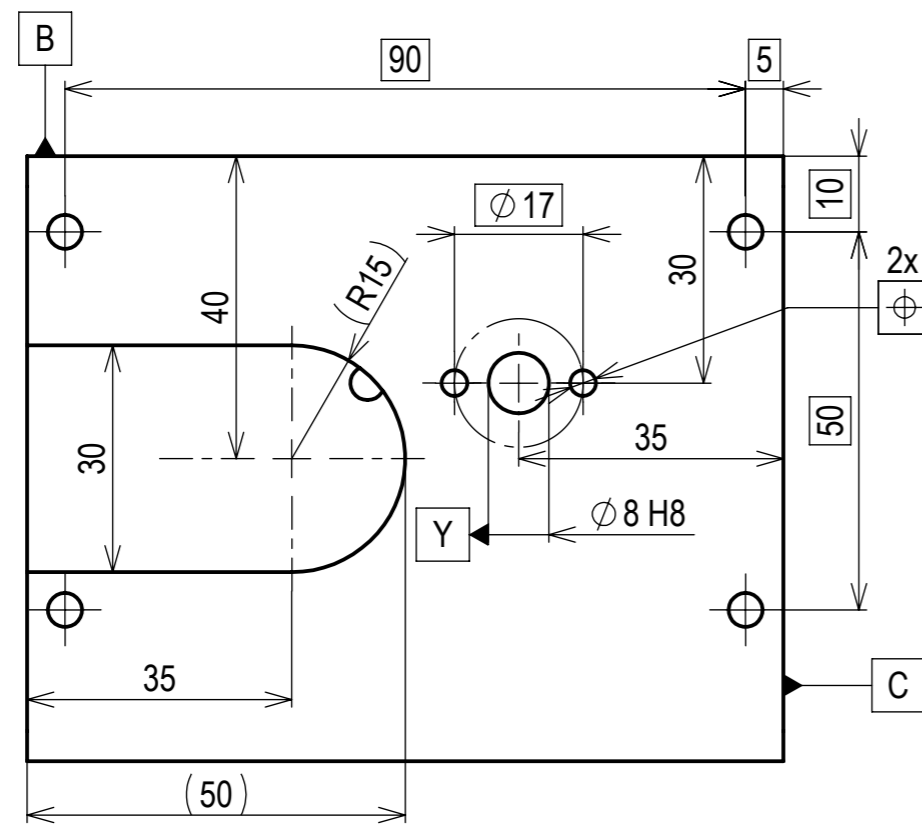
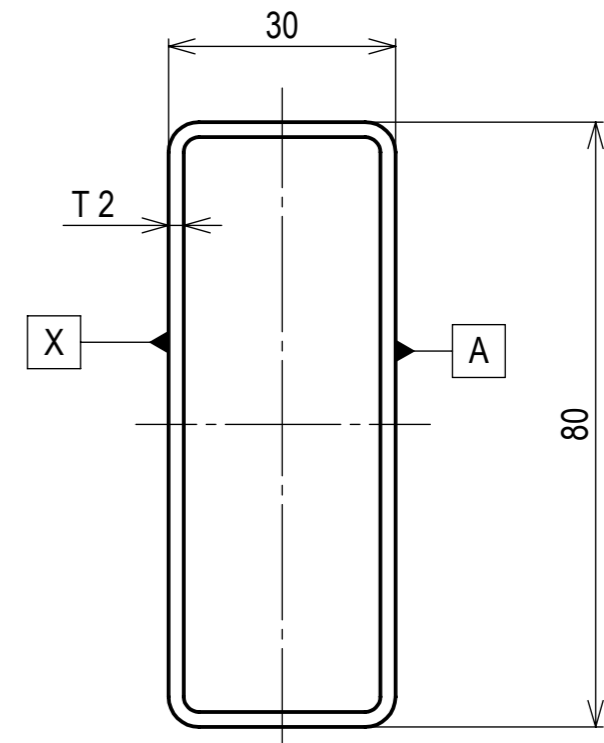


4x $\varnothing 4,5 H13$ SKRZ OBĚ STĚNY
 $\varnothing 0,5$ A B C



10 ks

MATERIÁL: AI (EN 573-3 AW 6060 T66)		POLOTOVAR: PR OBD 80x30x2 -100 - ČSN 42 6936		TOL. DLE ISO 8015		PŘESNOST ISO 2768 - mK		VŠEB. TOL. ISO 8062 -	
AUTOR		DATUM		PODPIS		DATUM		HMOTNOST kg	
NAVRHL		PŘEZK.		KUSOVNÍK		MĚŘÍTKO 1:1		TYP:	
KRESLIL Turek		21. 2. 2019		SCHVÁLIL		PROMÍTÁNÍ: (ISO E)			
		ČESKÉ VYSOKÉ UČENÍ TECHNICKÉ V PRAZE		FAKULTA STROJNÍ		NÁZEV Jekl malý levý		ČÍSLO VÝKRESU T-D-0005-L	