

1 2 3 4

A

B

C

D

E

A

B

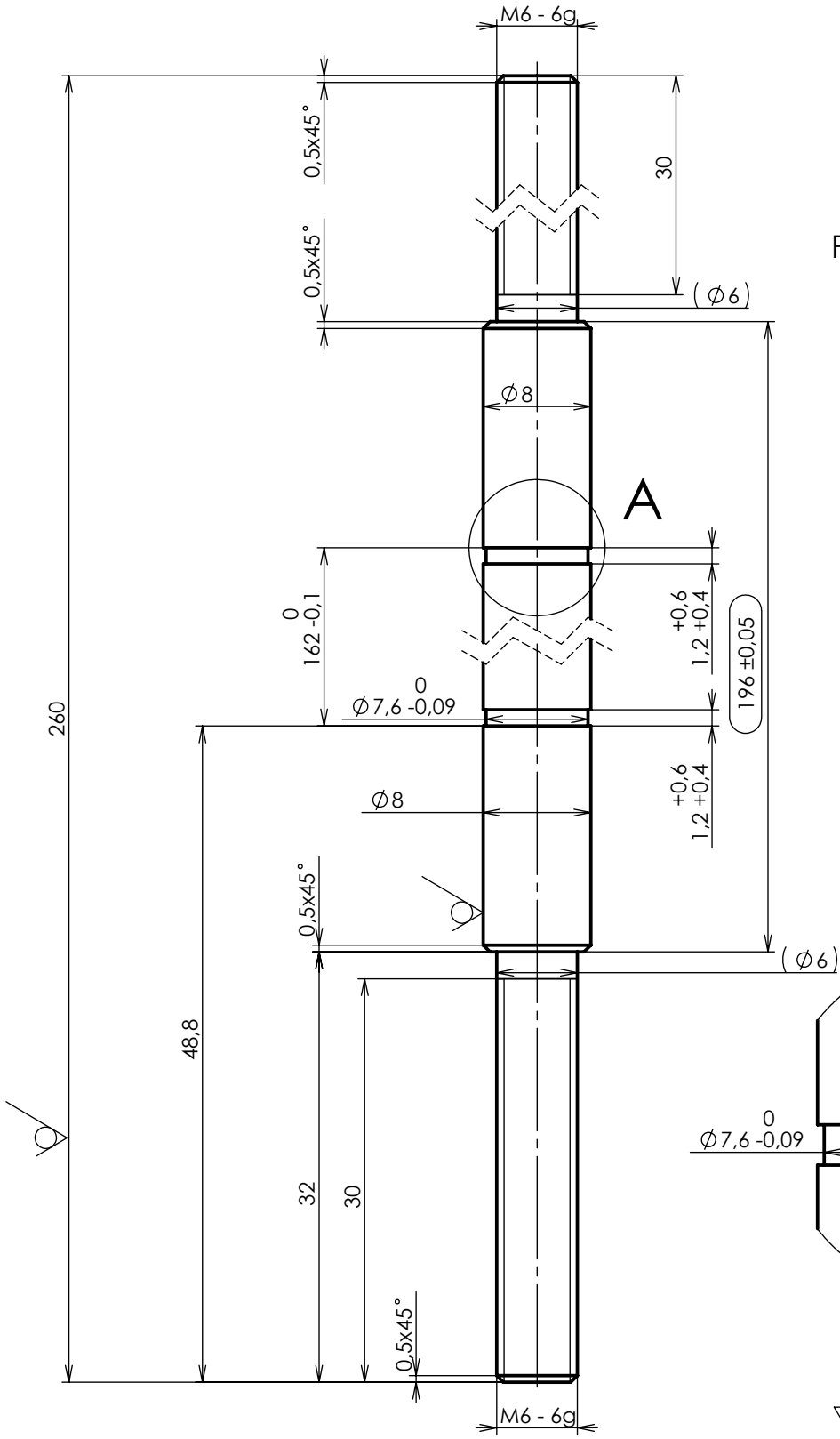
C

D

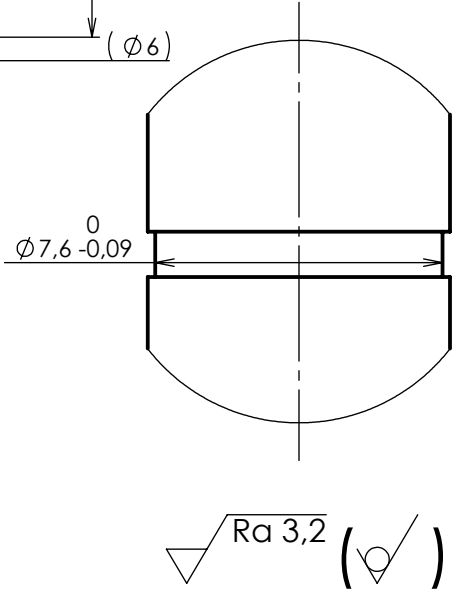
E

95 ks

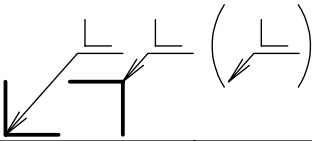
POZOR na správnou volbu polotovaru



DETAIL A
MĚŘÍTKO 5 : 1



MATERIÁL: Al (EN 573-3 AW 6063 T66)
 POLOTOVAR: KR8-260
 TOL. DLE ISO 8015
 PŘESNOST ISO 2768 - mK
 VŠEB. TOL. ISO 8062 -



INDEX	ZMĚNA	DATUM	PODPIS

AUTOR	DATUM	PŘEZK.	PODPIS	DATUM	HMOTNOST kg	MĚŘÍTKO
NAVRHL		SCHVÁLIL			SESTAVA	2:1 (5:1)
KRESLIL Turek					KUSOVNÍK	PROMÍTÁNÍ: (ISO E)

ČESKÉ VYSOKÉ UČENÍ TECHNICKÉ V PRAZE
 FAKULTA STROJNÍ

NÁZEV **Tyč D8 L260**
 ČÍSLO VÝKRESU **T-D-0003-0**
 TYP:
 LIST: 1/1

1 2 3 4