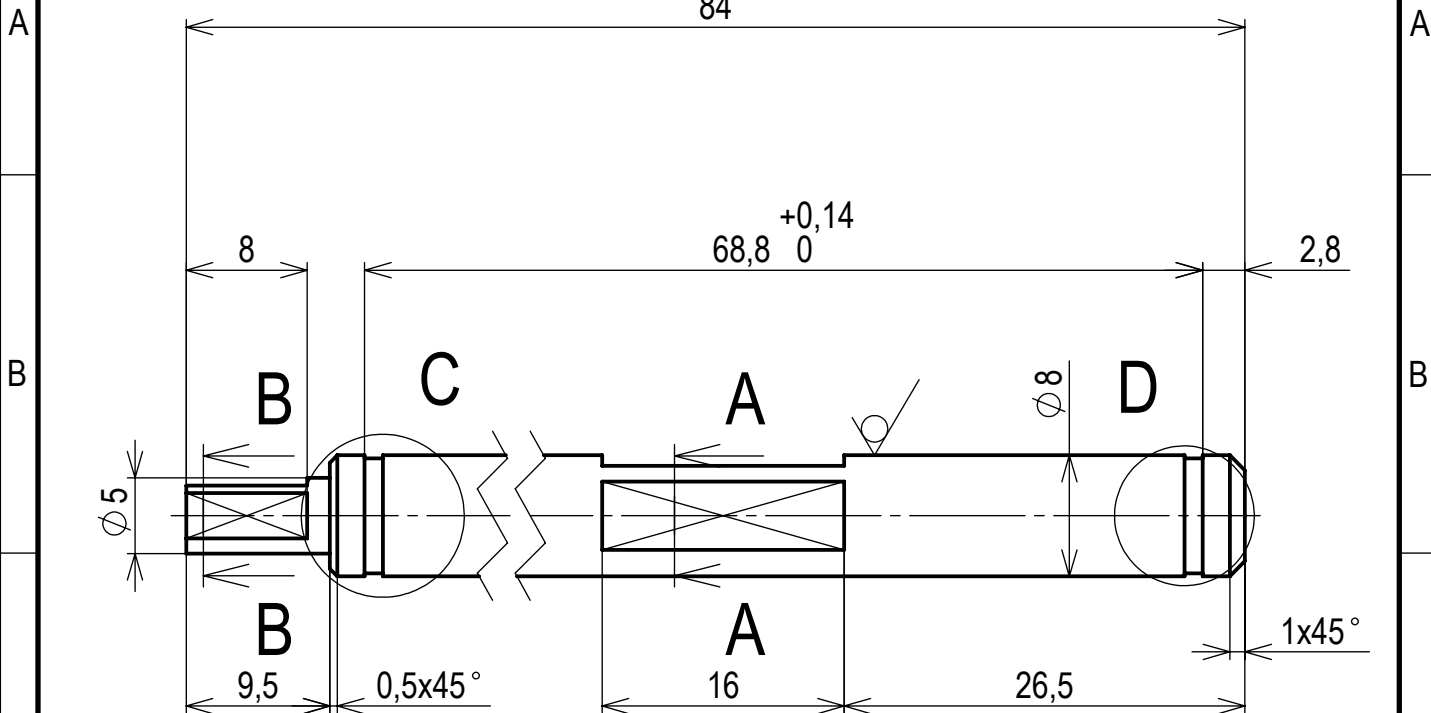


1

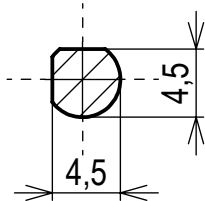
2

3

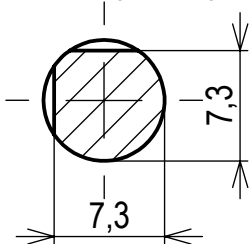
4



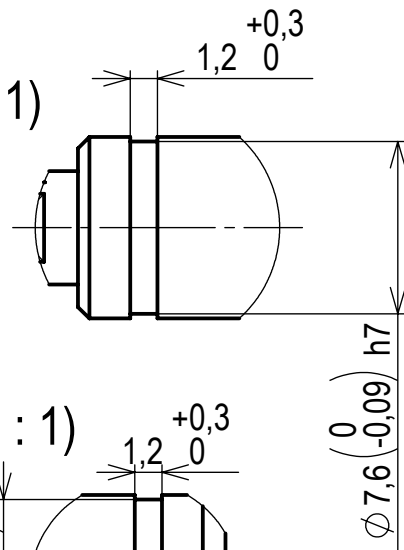
B-B (2 : 1)



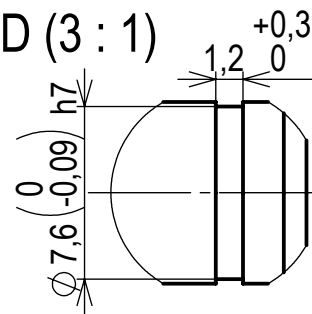
A-A (2 : 1)



C (3 : 1)

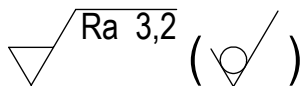


D (3 : 1)



14 ks

POZOR na správnou volbu polotovaru  
z jednoho polotovaru 3 ks



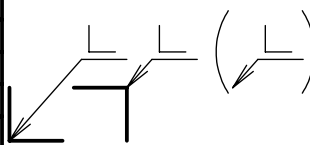
MATERIÁL: Al (EN 573-3 AW 6063 T66)

POLOTOVAR: KR8-260

TOL. DLE ISO 8015

PŘESNOST ISO 2768 - mK

VŠEB. TOL. ISO 8062 -



INDEX ZMĚNA DATUM PODPIS

AUTOR	DATUM	PŘEZK.	PODPIS	DATUM	HMOTNOST	kg	MĚŘITKO
NAVRHL					SESTAVA		2:1 (3:1)
KRESLIL Turek	21. 2. 2019	SCHVÁLIL			KUSOVNÍK		PROMÍTÁNÍ:  (ISO E)



NÁZEV  
**Hřídel motorová**

ČÍSLO VÝKRESU  
**T-D-0001-0**

TYP:

LIST: 1/1

1

2

3

4