

1 2 3 4

A

B

C

D

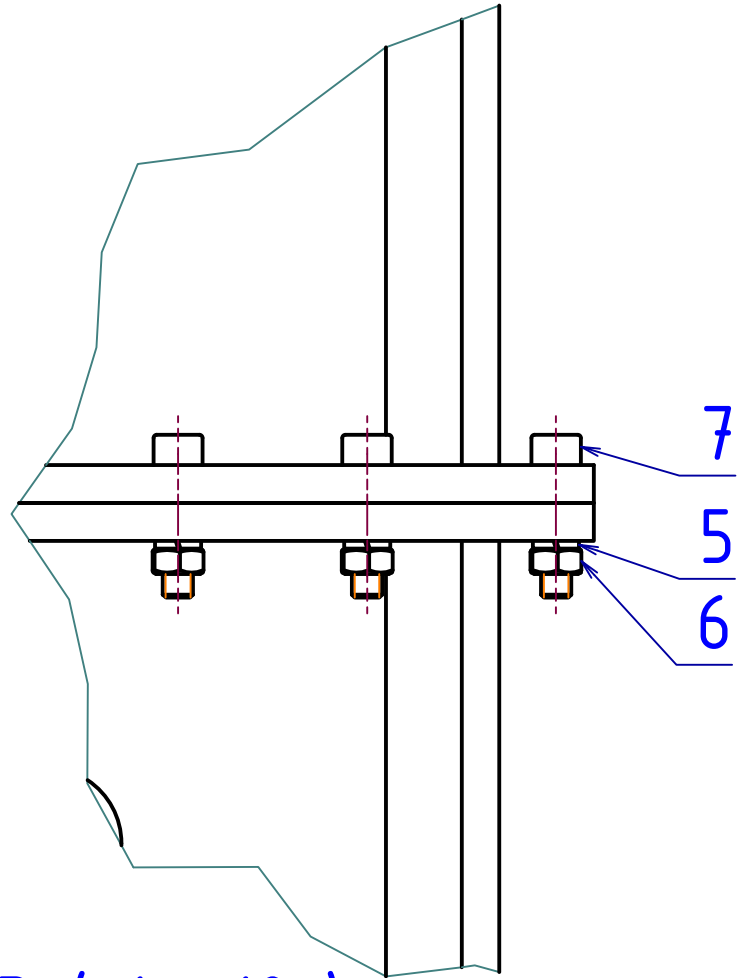
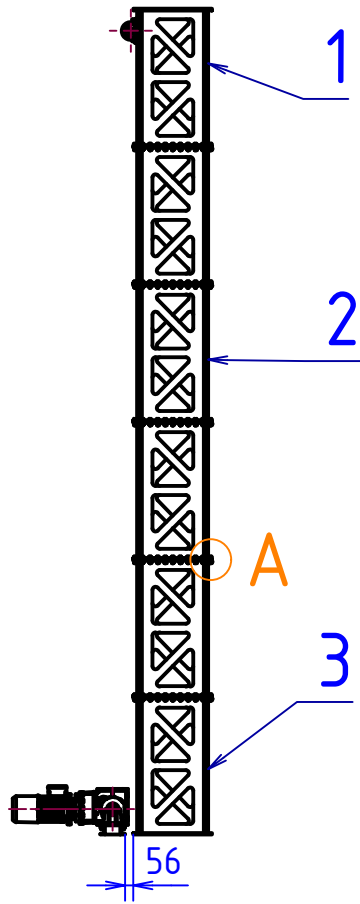
A

B

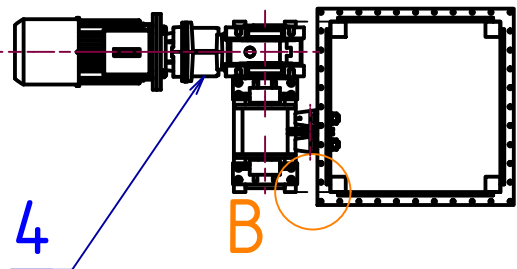
C

D

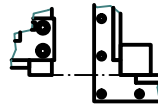
A ( 1 : 2 )



1:20



B ( 1 : 10 )



7	ŠROUB S VNITŘNÍM ŠESTIHRANEM	ISO 4762	M8 x 35			0,021 kg	200
6	ŠESTIHRANNÁ MATICE	ISO 4032	M8			0,006 kg	200
5	PODLOŽKA	CSN 02 1740	8			0,001 kg	200
4	POHON ZDVIHANI	PODSESTAVA		S-01-01-04			1
3	SLOUP SPODNÍ DÍL	PODSESTAVA		S-01-01-03		124,183 kg	1
2	SLOUP STŘEDOVÝ DÍL	PODSESTAVA		S-01-01-02		126,126 kg	4
1	SLOUP VRCHNÍ DÍL	PODSESTAVA		S-01-01-01		142,035 kg	1
POZ	NÁZEV	NORMA	ROZMĚR	Č. VÝKRESU	MATERIÁL	HMOTNOST	KS

NAVRL	Dolejš Jaroslav	23.6.2019	PŘEZK.		HMOTNOST 806,819 kg	MĚŘÍTKO 1:50
KRESLIL	Dolejš Jaroslav	24.6.2019	SCHVALIL		SESTAVA	PROMÍTÁNÍ: $\triangleleft$ $\oplus$ ( ISO E )
					KUSOVNÍK	TYP:


**ČESKÉ VYSOKÉ UČENÍ TECHNICKÉ V PRAZE**  
**FAKULTA STROJNÍ**  
 v5.0

NÁZEV **SLOUP**  
 ČÍSLO VÝKRESU **S-01-01**  
 LIST: 1 /

1 2 3 4