

Přílohy

Příloha 1: Účetní uzávěrky podniku Preva v letech 2015-2017

Tabulka 1: Shrnutá bilance rozvahy podniku Preva v letech 2015–2017 (Zdroj: Preva, 2015–2017, Vlastní zpracování)

Položky rozvahy	31.12.2017 [tis. Kč]	31.12.2016 [tis. Kč]	31.12.2015 [tis. Kč]
Aktiva celkem	8 409	8 077	10 471
Dlouhodobý majetek	4 325	3 866	4 147
-Dlouhodobý hmotný majetek	4325	3866	4147
-Dlouhodobý nehmotný majetek	0	0	0
-Dlouhodobý finanční majetek	0	0	0
Oběžná aktiva	3 982	4 123	6 234
-Zásoby	203	476	475
-Pohledávky	1 728	1 890	2 207
-Krátkodobý finanční majetek	2 051	1 757	3 552
Časové rozlišení aktiv	102	88	90
Pasiva celkem	8 409	8 077	10 471
Vlastní kapitál	7 954	7 756	8 516
-Základní kapitál	100	100	100
-Výsledek hospodaření minulých let	7 638	8 200	7 711
-Výsledek hospodaření běžného účetního období	216	-544	705
Cizí zdroje	402	304	1 955
-Dlouhodobé závazky	12	46	31
-Krátkodobé závazky	390	258	1 924
Časové rozlišení pasiv	53	17	0

Tabulka 2: Shrnutá bilance výkazu zisku a ztrát podniku Preva v letech 2015–2017 (Zdroj: Preva, 2015–2017, Vlastní zpracování)

Položky výkazu zisku a ztrát	31.12.2017 [tis. Kč]	31.12.2016 [tis. Kč]	31.12.2015 [tis. Kč]
Tržby z prodeje výrobků a služeb	8 130	6 809	9 727
Výkonová spotřeba	3 551	2 674	3 718
Změna stavu zásob vlastní činnosti	0	210	-210
Aktivace	0	0	-16
Osobní náklady	3 666	3 484	4 682
Úpravy hodnot v provozní činnosti	481	312	399
Ostatní provozní výnosy	26	10	70
Ostatní provozní náklady	198	677	330
Provozní výsledek hospodaření	260	-538	894
Ostatní finanční náklady	4	6	0
Výnosové úroky a podobné výnosy	0	0	2
Finanční výsledek hospodaření	-4	-6	2
Výsledek hospodaření před zdaněním	256	-544	896
Daň z příjmů	40	0	191
Výsledek hospodaření po zdanění	216	-544	705
Výsledek hospodaření za účetní období	216	-544	705

Příloha 2: Přímé mzdy zaměstnanců a jednatele

Tabulka 3: Výše přímých mezd zaměstnanců a jednatele (Zdroj: Preva, 2017, Vlastní zpracování)

Pozice v podniku	Celkové náklady [Kč]	Mzda [Kč]	Sociální a zdravotní pojištění (34 %) [Kč]
Vedoucí výroby	369 840	276 000	93 840
Zámečnick 1	369 840	276 000	93 840
Zámečnick 2	369 840	276 000	93 840
Zámečnick 3	369 840	276 000	93 840
Dělník na přípravu výroby	369 840	276 000	93 840
Celkem zaměstnanci	1 849 200	1 380 000	469 200
Jednatel	562 800	420 000	142 800
Celkem (jednatel a zaměstnanci)	2 412 000	1 800 000	612 000

Tabulka 4: Shrnutý pracovní kalendářní rok 2017 a výše hodinových pracovních mezd zaměstnanců a jednatele (Zdroj: Preva, 2017, Vlastní zpracování)

Kalendářní rok 2017	[den]	[hod]
Pracovní dny	230	1840
Státní svátky	10	80
Dovolená	20	160
Pracovní mzda	Zaměstnanci	Jednatel
Hrubá mzda [Kč/hod]	150	170
Super hrubá mzda [Kč/hod]	201	228

Příloha 3: Nepřímé náklady přiřaditelné k jednotlivým strojům

Tabulka 5: Struktura nepřímých nákladů stroje v podniku (Zdroj: Preva, 2017, Vlastní zpracování)

Nepřímé náklady stroje [Kč]	Frézka jednoúčelová	Frézka konzolová	Soustruh TOS SV 18 RA	Soustruh 40-50RT
Odpisy	0	0	0	0
Energie (elektřina)	1 966	8 222	778	7 020
Chladicí prostředky	1 092	1 260	216	1 560
Mazací prostředky	170	340	255	340
Materiálové náklady	0	0	0	0
Údržba	3 618	3 618	1 809	3 618
Revize	11	11	11	11
Celkové náklady stroje	6 857	13 451	3 069	12 549
Kapacita [hod]	182	210	36	260
HNS [Kč/hod]	37,62	64,05	85,24	48,27

Tabulka 6 Struktura nepřímých nákladů stroje v podniku (Zdroj: Preva, 2017, Vlastní zpracování)

Nepřímé náklady stroje [Kč]	Pila pásová BOMAR STG 2306	Pila pásová ARG 230	Vrtačka radiální RF50	Vrtačka magnetická 40RQ
Odpisy	0	0	0	0
Energie (elektřina)	486	972	2 430	284
Chladicí prostředky	360	720	1 080	210
Mazací prostředky	0	0	340	0
Materiálové náklady	330	56	0	0
Údržba	1 206	1 206	3 618	603
Revize	11	11	11	85
Celkové náklady stroje	2 393	3 465	7 479	1 182
Kapacita [hod]	60	120	180	70
HNS [Kč/hod]	39,88	28,88	41,55	16,88

Tabulka 7 Struktura nepřímých nákladů stroje v podniku (Zdroj: Preva, 2017, Vlastní zpracování)

Nepřímé náklady stroje [Kč]	Hydraulický lis CDM 80-4	Ohraničovací lis	Kompresor ATMOS Albert E95	Beudicrop 50 (multifunkční stroj)
Odpisy	0	0	6 575	0
Energie (elektřina)	648	9 936	12 636	3 888
Chladicí prostředky	0	0	0	0
Mazací prostředky	384	170	0	0
Materiálové náklady	0	0	0	9 600
Údržba	1 206	3 618	1 206	1 206
Revize	11	11	3 738	11
Celkové náklady stroje	2 249	13 735	24 155	14 705
Kapacita [hod]	60	460	520	480
HNS [Kč/hod]	37,47	29,86	46,45	30,64

Tabulka 8: Struktura nepřímých nákladů stroje v podniku (Zdroj: Preva, 2017, Vlastní zpracování)

Nepřímé náklady stroje [Kč]	Zakružovačka XZP 50/7	Zakružovačka plechů	Úhlová bruska 125 mm	Úhlová bruska 180 mm
Odpisy	0	0	0	0
Energie (elektřina)	3 240	1 556	1 361	389
Chladicí prostředky	0	0	0	0
Mazací prostředky	85	170	0	0
Materiálové náklady	0	0	5 472	4 392
Údržba	1 206	1 206	0	0
Revize	11	11	85	85
Celkové náklady stroje	4 542	2 943	6 918	4 866
Kapacita [hod]	240	96	840	240
HNS [Kč/hod]	18,93	30,65	8,24	20,27

Tabulka 9: Struktura nepřímých nákladů stroje v podniku (Zdroj: Preva, 2017, Vlastní zpracování)

Nepřímé náklady stroje [Kč]	Pásová bruska 150 mm	Svářečka Migatronic MIG 405	Svářečka Fronius VST 247-2G
Odpisy	0	0	0
Energie (elektřina)	1 561	1 701	1 361
Chladicí prostředky	0	2200	0
Mazací prostředky	0	0	0
Materiálové náklady	4 800	29 501	29 501
Údržba	603	1 206	1 206
Revize	11	11	11
Celkové náklady stroje	6 975	34 619	32 079
Kapacita [hod]	340	420	420
HNS [Kč/hod]	20,51	82,43	76,38

Příloha 4: Věrohodně nepřiraditelné náklady – energie

Tabulka 10: Struktura věrohodně nepřiraditelných nákladů – energie (Zdroj: Preva, 2017, Vlastní zpracování)

Náklady – energie [Kč]	Celkem
Osvětlení	11 924
Elektřina	6 816
Plyn	7 5040
Voda + stočné	9 856
Celkové náklady skupiny	103 636

Příloha 5: Věrohodně nepřřaditelné náklady – management

Tabulka 11: Struktura věrohodně nepřřaditelných nákladů – management (Zdroj: Preva, 2017, Vlastní zpracování)

Náklady managementu [Kč]	Celkem	Účetní	Jednatel
Mzda	384 000	384 000	-
Sociální a zdravotní pojištění (34 %)	130 560	130560	-
Bonusy (13.plat)	30 000	15 000	15 000
Školení	3 210	1 305	1 905
Telefon	12 768	6 384	6 384
Program pohoda (účetní software)	6 468	6 468	-
Celkové náklady managementu	567 006	543 717	23 289

Příloha 6: Věrohodně nepřiřaditelné náklady – hmotný majetek

Tabulka 12: Struktura věrohodně nepřiřaditelných nákladů – hmotný majetek

(Zdroj: Preva, 2017, Vlastní zpracování)

Náklady hmotného majetku [Kč]	Ještěrkárna + kanceláře	Nákladní garáže	Mechanické dílny (hlavní dílna)
Odpisy	3 099	2 722	21 152
Daň z nemovitosti	2 770	3 190	19 205
Revize – kotlů	1 307	0	1 307
Revize – infrazářičů	0	0	15 452
Revize – hromosvodů	180	180	180
Revize – hasících přístrojů	242	484	1 452
Revize – elektřina	160	160	640
Internet	0	0	4 776
Zabezpečení (alarm)	0	0	0
Celkové náklady jednotlivých budov	7 758	6 736	64 164

Tabulka 13: Struktura věrohodně nepřiřaditelných nákladů – hmotný majetek
(Zdroj: Preva, 2017, Vlastní zpracování)

Náklady hmotného majetku [Kč]	Administrativní budova	Laboratoř
Odpisy	81 776	53 448
Daň z nemovitosti	4 171	2 857
Revize – kotlů	3 921	1 307
Revize – infrazářičů	0	0
Revize – hromosvodů	180	180
Revize – hasících přístrojů	726	242
Revize – elektřina	160	160
Internet	0	4 776
Zabezpečení (alarm)	0	204
Celkové náklady jednotlivých budov	90 934	63 174

Tabulka 14: Výše nákladů jednotlivých budov v položce hmotný majek (Zdroj: Preva, 2017, Vlastní zpracování)

Hmotný majetek [Kč]	Celkem
Ještěrkárna + kanceláře	7 758
Nákladní garáže	6 736
Mechanické dílny	64 164
Administrativní dílna	90 934
Laboratoř	63 174
Ostatní náklady vztažené k hmotnému majetku	78 171
Celkové náklady hmotného majetku	310 937

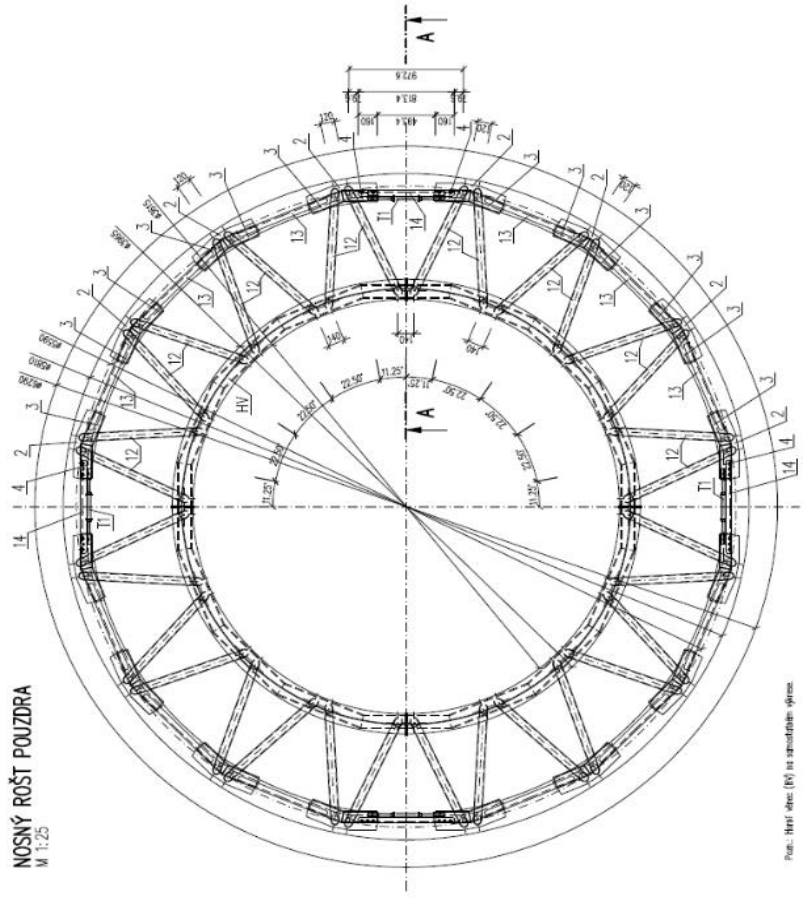
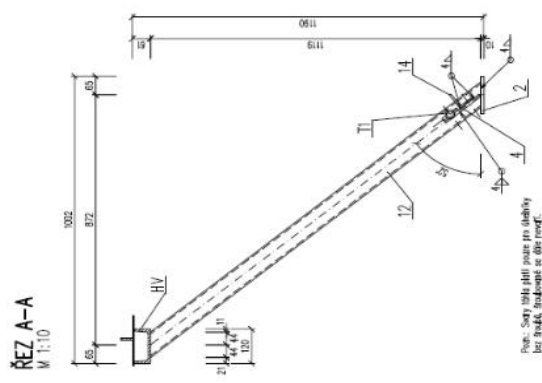
Příloha 7: Přesné zadání dílčích komponentů pro výrobu nosného roštu a horního věnce roštu

Tabulka 15: Zadání dílčích komponentů pro nosný rošt od podniku Omega–Teplotechna Praha, a.s. (Zdroj: Preva, 2017, Vlastní zpracování)

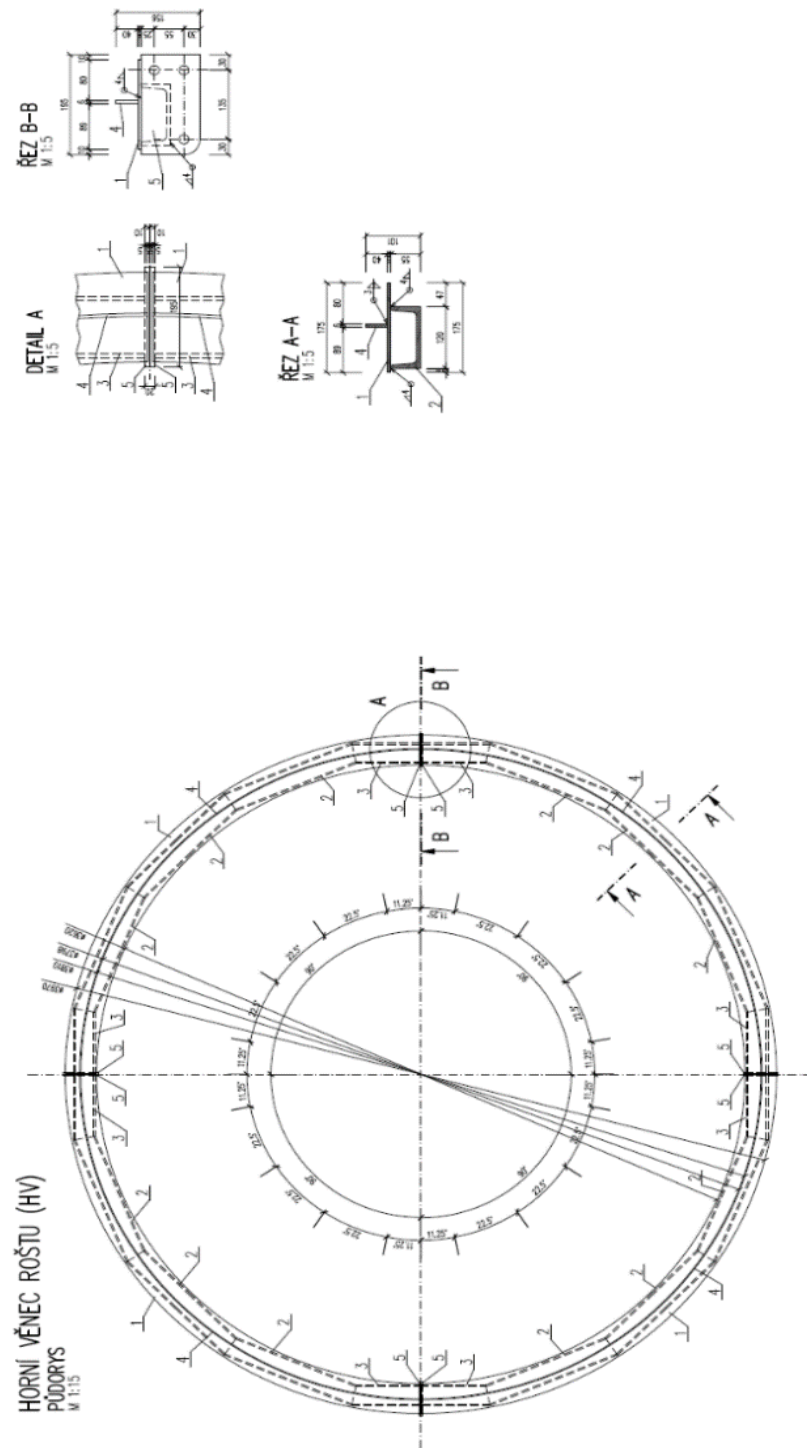
Pozice	Položka	Délka [mm]	Hmotnost [kg]	Počet kusů [ks]	Celková hmotnost [kg]
1	Neobsazeno				
2	Patní plech P10/174	600	6,12	16	97,92
3	Výztuhy paty P10/150	291	3,43	24	82,27
4	Výztuhy paty P10/150 s otvory	291	3,43	8	27,42
5	Okno táhla P10/60	90	0,42	8	3,39
6	Čelní plech trubky P10 D50/24		0,12	8	0,96
7	Maticice M20 8.8 levá			4	
8	Maticice M20 8.8 pravá			4	
9	Trubka táhla, trubka 35/2,9	205	0,47	4	1,87
10	Závitová tyč M20 8.8 levá	145	0,30	4	1,21
11	Závitová tyč M20 8.8 pravá	145	0,30	4	1,21
12	Šikmá stojka, trubka 70/4	1 478	9,58	32	306,48
13	Táhlo, L 60.60.6	813	4,41	12	52,88
14	Táhlo, L 60.60.6 s otvory	813	4,41	4	17,63
	Šroub M20/40 8.8 s maticí			8	
	Šroub M16/35 8.8 s maticí			24	
Celková váha					593,24

**Tabulka 16: Zadání dílčích komponentů pro horní věnec roštu od podniku Omega–
Teplotechna Praha, a.s. (Zdroj: Preva, 2017, Vlastní zpracování)**

Pozice	Položka	Délka [mm]	Hmotnost [kg]	Počet kusů [ks]	Celková hmotnost [kg]
1	Plech horního věnce P6		24,51	4	98,05
2	Nosný profil U120	771	10,33	12	123,98
3	Nosný profil U120	375	5,03	8	40,20
4	Pásek P6/40	2977	5,63	4	22,51
5	Styčnickový plech P10/110	195	1,68	8	13,46
6	Šroub M16/50 8.8 s maticí			12	
Celková váha					298,20



Obrázek 1: Výkresová dokumentace (sestava) nosného roštu (Interní zdroje podniku Preva, 2017)



Obrázek 2: Výkresová dokumentace (sestava) horního věnce roštu (Interní zdroje podniku Preva, 2017)

Příloha 8: Skutečná cenová nabídka Prevy – Výroba nosného roštu

Preva, spol. s r.o.

Společnost je zapsána v OR, vedeném Městským soudem v Praze, oddíl C, číslo vložky 9339.

Na Břasích 416
267 06 Hýskov

Spojení:
mob.602580969
mob.606631858

OMEGA-TEPLOTECHNA PRAHA a.s.
Stavbyvedoucí
ing. Sefčík
- zde -

Cenový návrh číslo : 1-18-OM

Věc: cenový návrh pro výrobu nosného roštu pouzdra dle č.v. 011-012

Akce : Teplárna Liberec bez DPH

1. Materiálové náklady :	33.425,-
2. Výrobní náklady :	27.850,-
3. Žárový zinek :	21.860,-
4. Doprava mater, zinek :	3.850,-
5. Spojovací materiál :	985,-

Navrhovaná cena celkem : 87.970,- Kč/kus + DPH

V Hýskově dne 6.03.2018

předkládá: za P r e v u, spol. s r.o.
Josef Bureš
jednatel společnosti

Obrázek 3: Skutečný cenový návrh Prevy – Výroba nosného roštu (Interní zdroje podniku Preva, 2017)