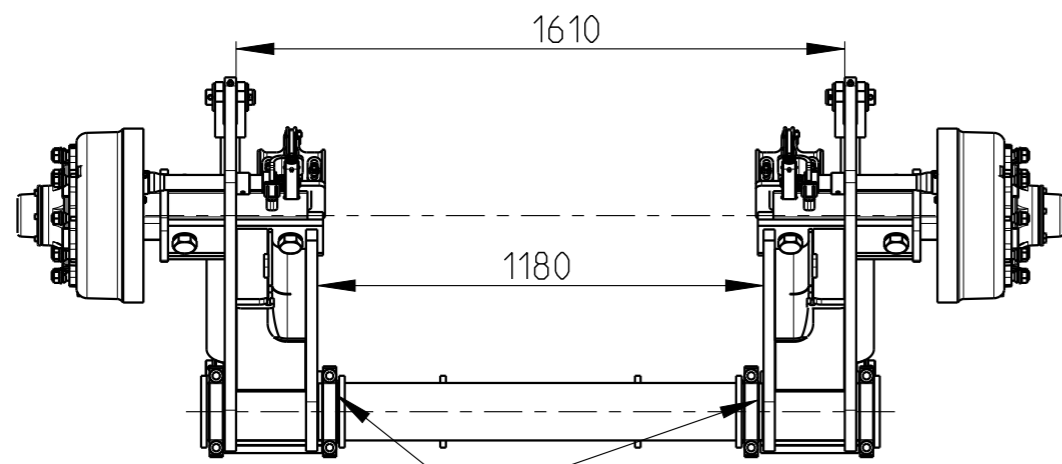
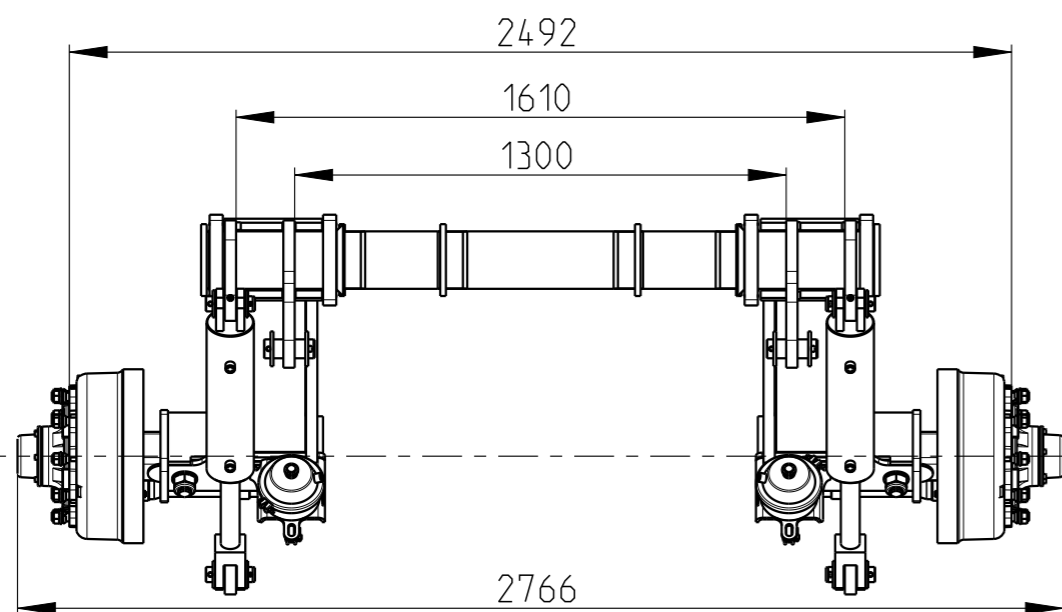
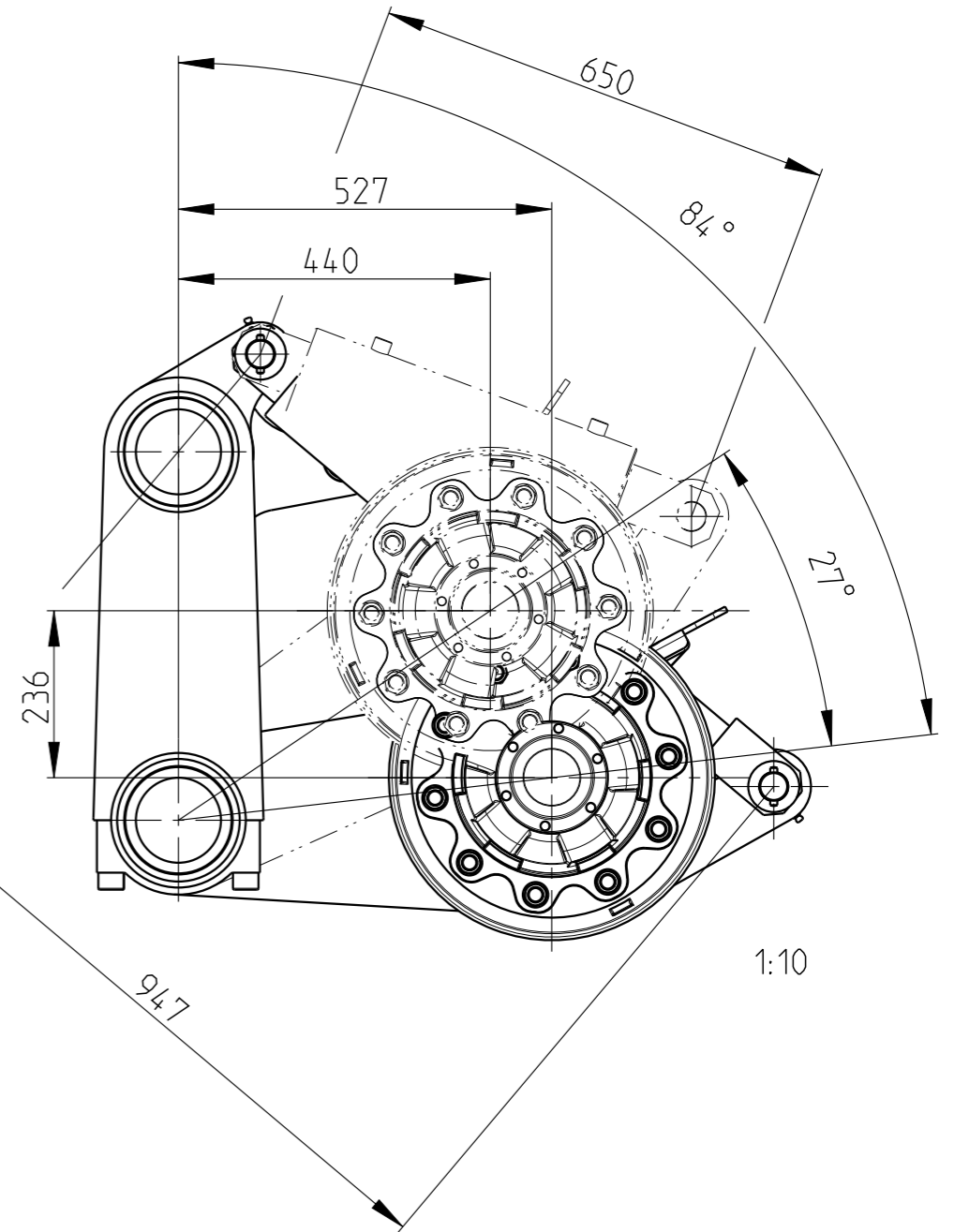
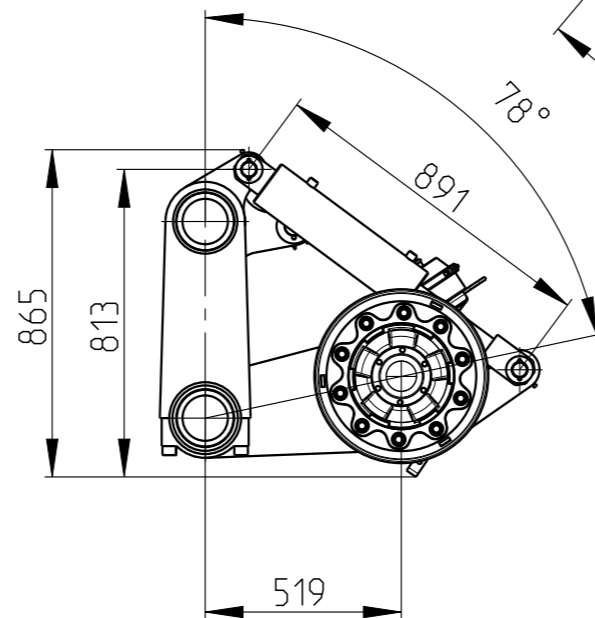
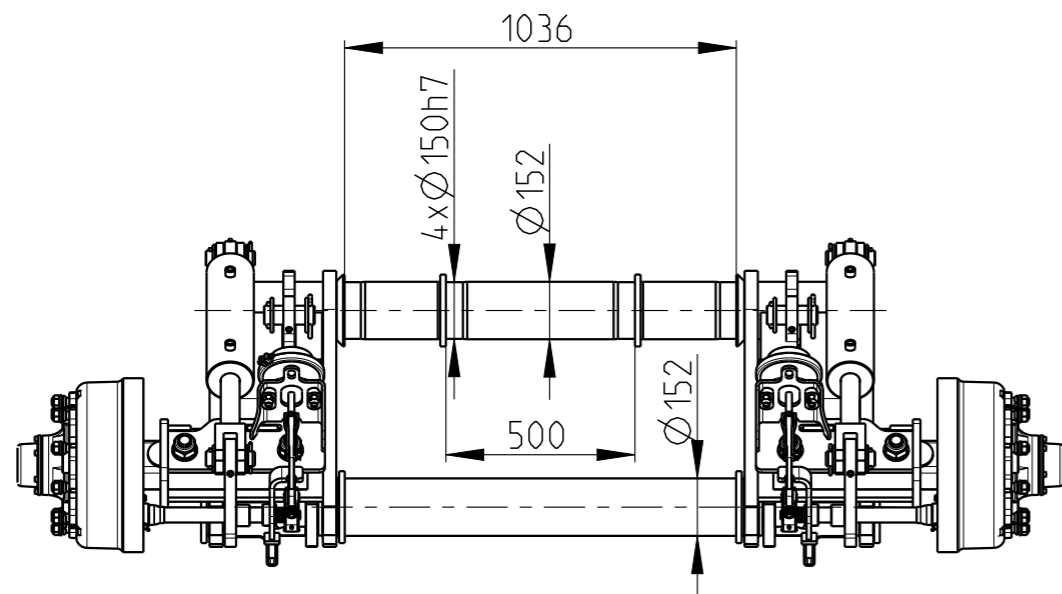


2	HYDRAULICKY VALEC 110x50x250 TLAMA+TLAMA	02384427	02384427	33.68	02384427	A.1	24	
2	DESKA	EN 10029	DUROSTAT 400	KM020435	1.84	01004272	A.2	23
4	POUZDRO	CSN 426510.12	15142.7	KM020506	0.42	01001896	A.1	22
8	POUZDRO	EN 10029	30MCB5		0.36	00904958	A.1	21
4	TRMEN 150	CSN 425310.11	11523	KM020408	2.31	00710544	A.1	20
4	POUZDRO 30x30 KALENE	CSN 425510.11	15142.3	KM020661	0.16	00569969	D.2	19
2	POUZDRO KALENE 50x60-30 TYP C		15142.6	KM040244	0.19		A.1	18
4	MATICE SAMOJISTNA M36	CSN 021492.55		KM000486	0.50		A.8	17
4	PODLOZKA 50	CSN 021702.15		KM000236	0.29		A.8	16
8	PODLOZKA 41	CSN 021702.15		KM000097	0.13		A.8	15
4	PODLOZKA 37	CSN 021702.15		KM000188	0.09		A.8	14
4	ZAVLACKA 8x63	CSN 021781.05		KM000053	0.03		A.6	13
4	SROUB M36x200	CSN021101.75		KM000642	2.05		A.4	12
6	MAZNICKA M6x1			KM000141	0.01		A.4	11
2	KOLIK 10x70	DIN 1475		KM000610	0.04		A.3	10
2	CEP C 50-110-134		15142.7	KM700020	2.00		A.2	9
8	SROUB M24x120	CSN 021143.75		KM000607	0.57		A.2	8
2	ZAVLACKA 10x90	CSN 021781.05		KM000609	0.07		A.1	7
1	SADA BRZDY DO				13.44	02384788	A.1	6
1	NAPRAVA BRZDENA DO SV				336.56	02383983	A.2	5
1	RAMENO NAPRAVY D06 SV				321.32	02383791	A.2	4
4	CEP C 40-130 15142.7				1.27	00582828	B.4	3
1	NABOJ D06/7 - 406x140 / 100c PRAVY			KM051131	146.56		C.3	2
1	NABOJ D06/7 - 406x140 / 100c LEVY			KM051138	146.56		A.2	1
Pocet kusu	Nazev - rozmer	Polotovar	Mat. kon.	Mat. vych.	C hmot.	Cislo dilu	Verze	Poz

Meritko 1:20	Hmotnost sestavy	1077.03 Kg	Promitani		Presnost ISO 2768-CK	Chraneno podle ISO 16016
	Schvalil					KOD: 02385952-.0
	Kreslil	Rozinek Jiri	C. zmeny	Datum zmeny	Zmenil	Poznamka
	Datum vydani	11.08.2019		13.08.2019	Rozinek Jiri	
Nazev			Cislo			
NAPRAVA DO ODPRUZENA			02383986		A.2	
					List 1/2	



4x ULOZENI NAPRAVY
POMOCI TRMENU DO
KLIZNYCH POUZDER



Pocet kusu	Nazev - rozmer	Polotovar	Mat. kon.	Mat. vych.	C hmot.	Cislo dilu	Verze	Poz
Meritko 1:20	Promitani		Presnost ISO 2768-cK		Chraneno podle ISO 16016 KOD: 02385952-.0			
Schvalil		C. zmeny		Datum zmeny		Zmenil		Poznamka
Kreslil		Rozinek Jiri		13.08.2019		Rozinek Jiri		
Datum vydani		11.08.2019						
Nazev		NAPRAVA DO ODPRUZENA		Cisto		02383986		A.2 List 2/2

