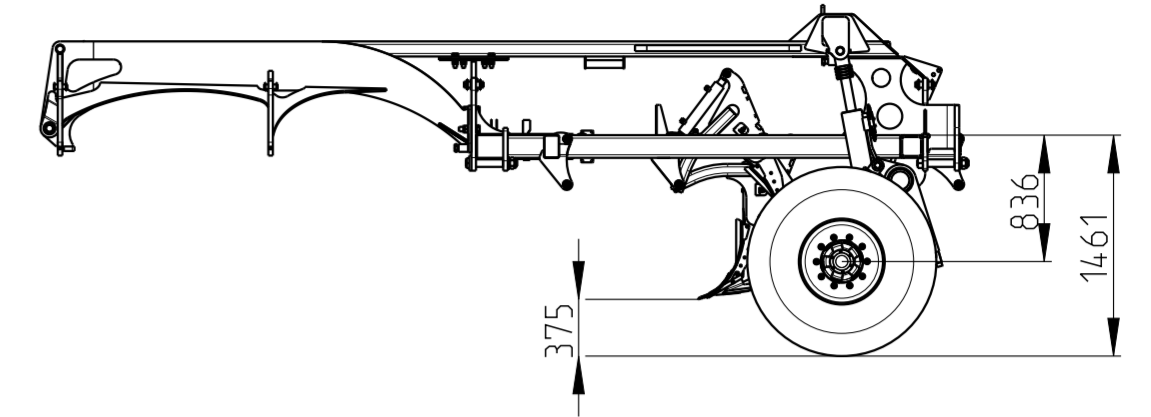
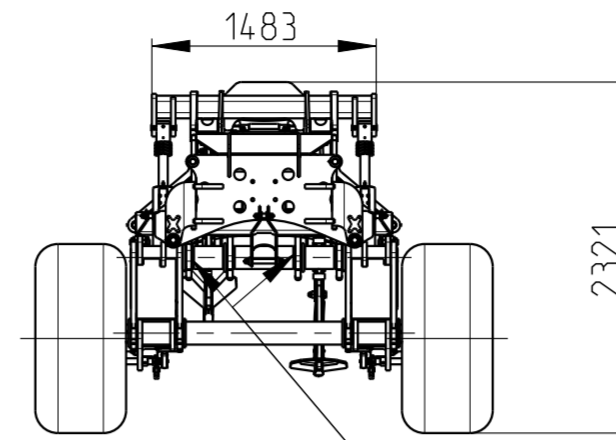
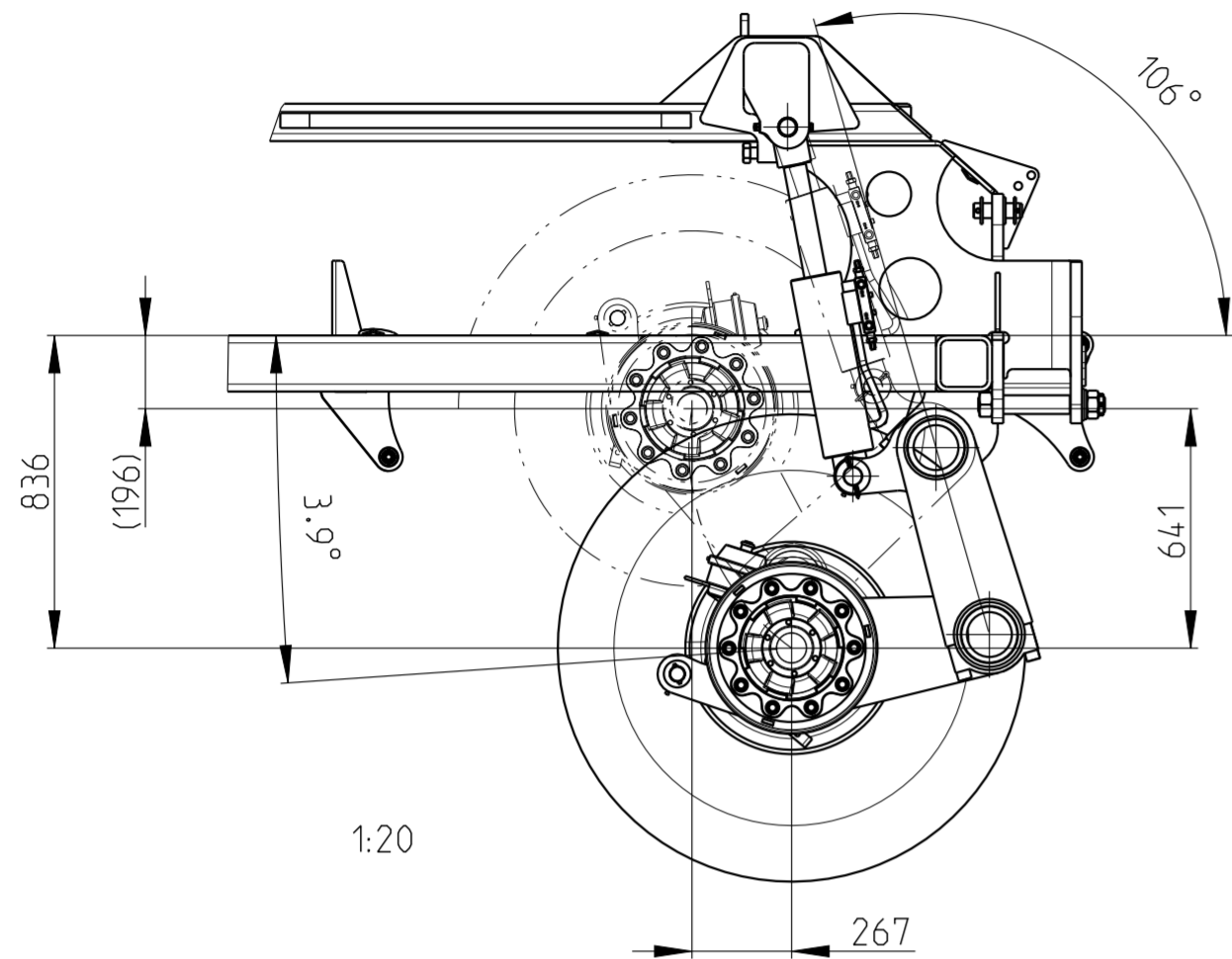
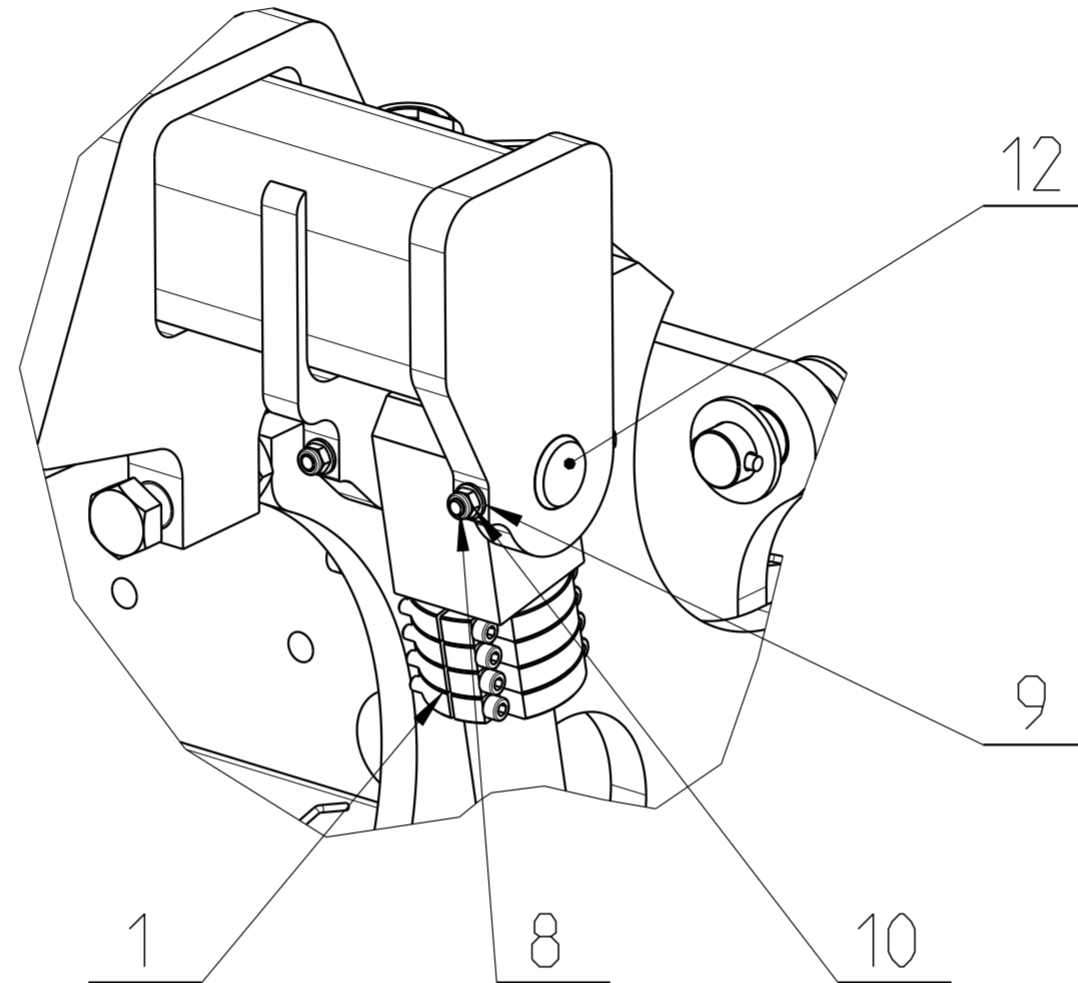


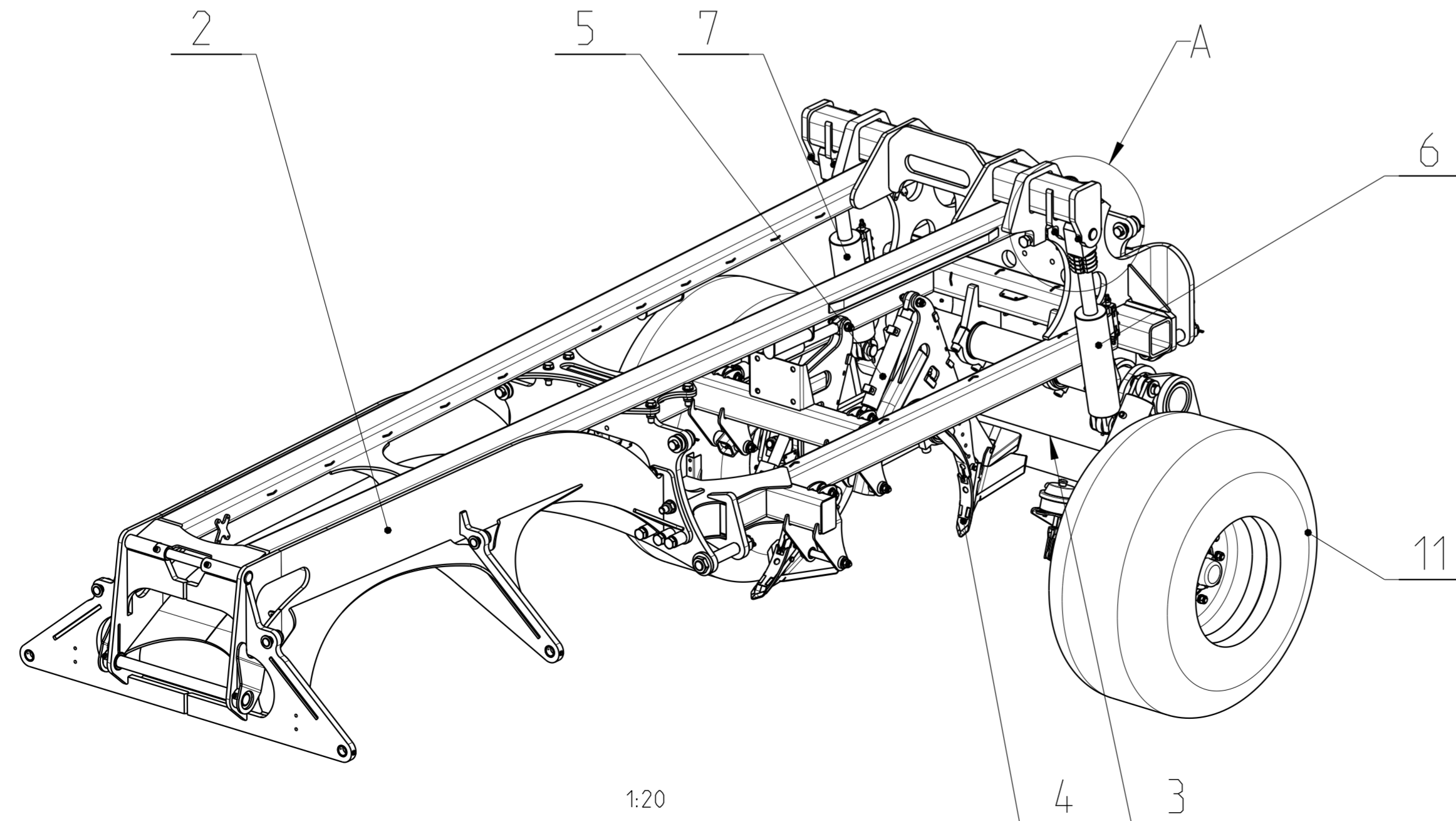
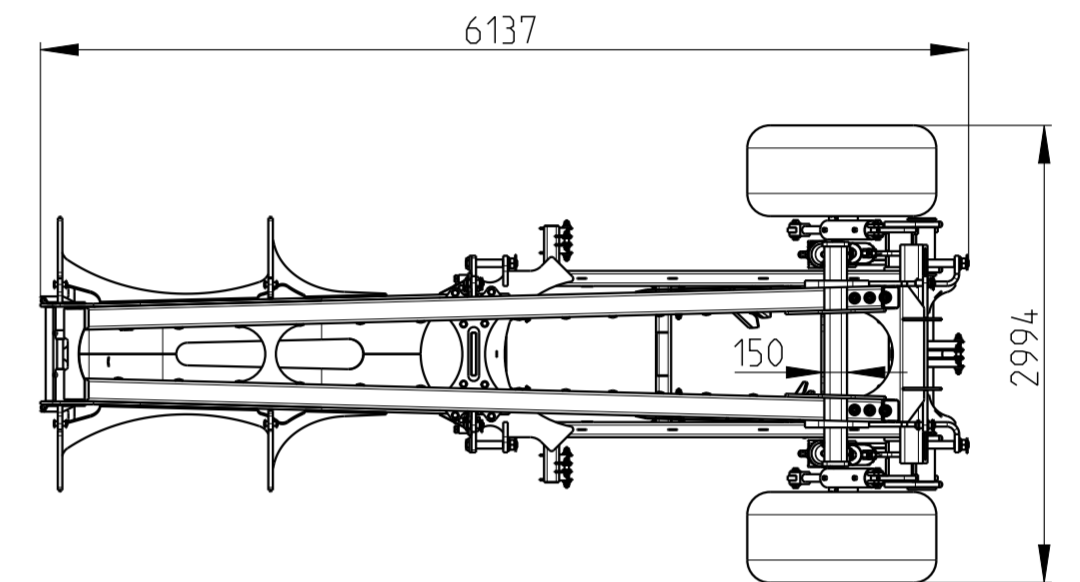
POMOCNY POHLED  
 NAPRAVA V KRAJICH POLOHACH  
 ZDVIH HYDRAULICKEHO VALCE 300 mm  
 PRO ZDVIH NAPRAVY VYUZITO 220 mm



A  
 1:5



4x ULOZENI NAPRAVY POMOCI  
 TRMENU DO KLUZNYCH POUZDER



2	CEP A 50-166	CSN 426510.12	15142.7	KM020444	2.44	00904909	A.1	12
2	KOLO KM050007_KOLO550_60			KM050007	120.51		C.3	11
4	MATICE SAMOJISTNA M12	CSN 021492.55		KM000154	0.02		A.9	10
8	PODLOZKA 13	CSN 021702.15		KM000056	0.01		A.8	9
4	SROUB M12x150	CSN 021101.55		KM000772	0.15		A.4	8
1	HYDRAULICKY VALEC NAPRAVA DO_HD PRAVY TLAMA-OKO				49.44	02385552	A.1	7
1	HYDRAULICKY VALEC NAPRAVA DO_HD LEVY TLAMA-OKO				49.44	02385550	A.1	6
2	HYDRAULICKY VALEC 55x45x225			02384662	12.56	02384662	A.1	5
2	SADA POMOCNA SLUPICE D06				105.27	02384625	A.1	4
1	NAPRAVA DO ODPRUZENA				1077.03	02383986	A.2	3
1	RAM STRED D0 dp				2198.93	02383775	A.1	2
8	OBJIMKA 60X20				0.98	00529077	A.1	1
Pocet kusu	Nazev - rozmer	Polotovar	Mat. kon.	Mat. vych.	C hmot.	Cislo ditu	Verze	Poz

Meritko 1:50	Hmotnost sestavy	3864.97 Kg	Promitani	Presnost ISO 2768-CK	Chraneno podle ISO 16016
	Schvalil				KOD: 02385617-.0
Datum vydani	Krestil	Rozinek Jiri	C. zmeny	Datum zmeny	Zmenil
	Nazev	26.03.2019		12.08.2019	Rozinek Jiri
B	SADA POMOCNA D06500 RAM+NAPRAVA			Cisto	02304598
					A.7