

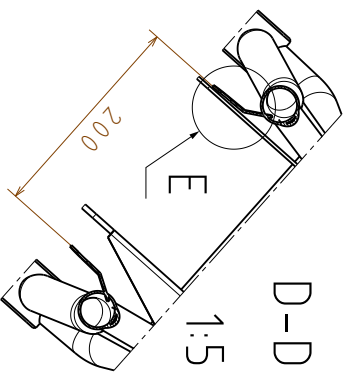
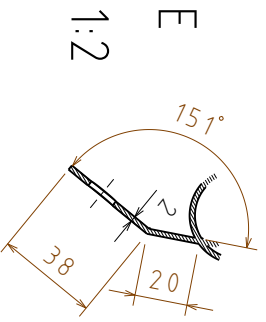
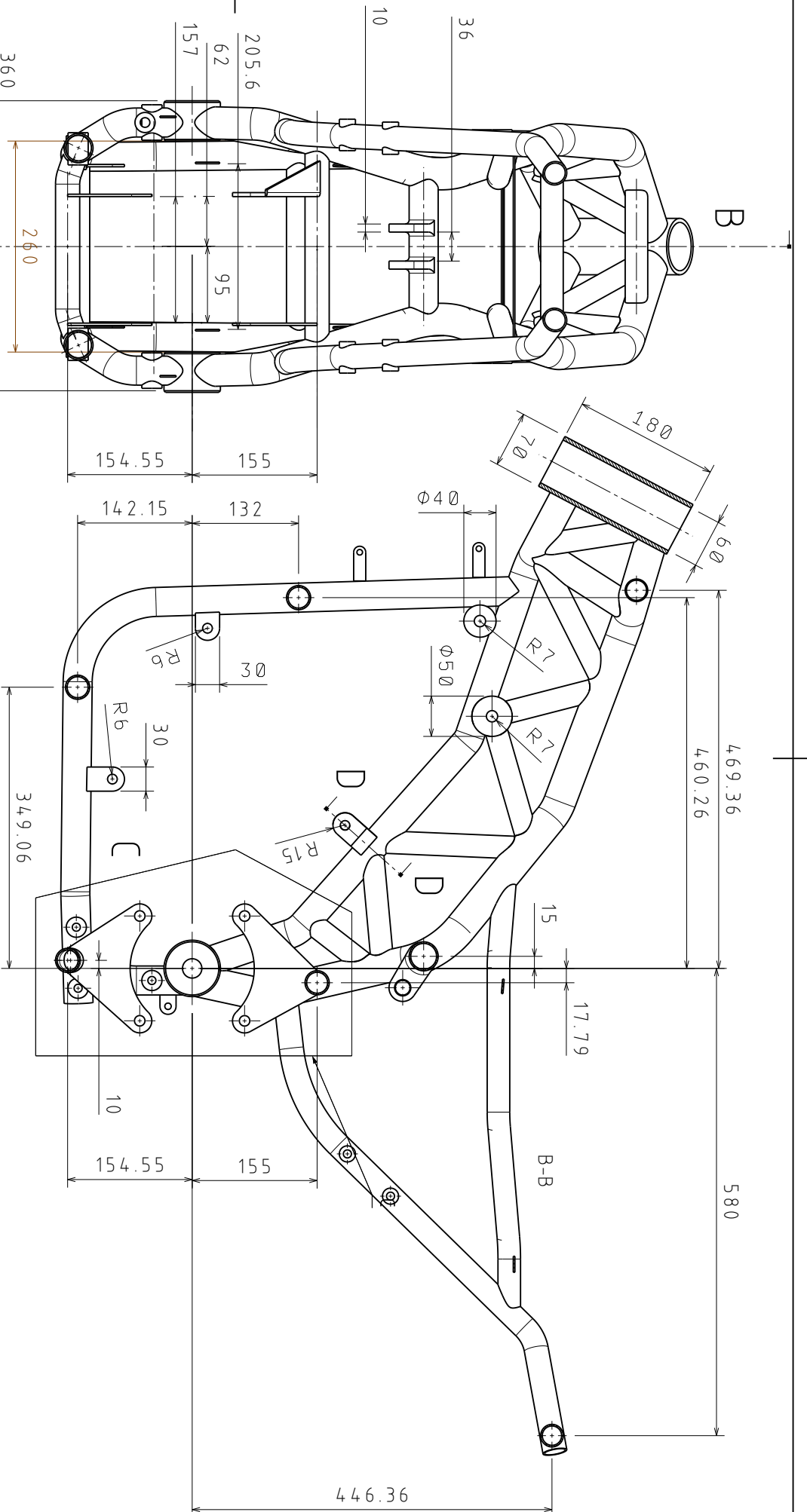
MATERIAL:		POLOTOVAR: PALUTOVAR		PROJEKTANT: [Symbol] ISO E1		TOLEROVANÍ PODLE ISO 2013: NE		PŘESNOST ISO 2768 - mK		[Symbol] [Symbol]	
MAHRL	Podpis	Datum	STATK	Podpis	Datum	HMOTNOST	25 kg	HERITNO	1:5	PODPIS	
KASLU L1	HORČÍK Martin	15.6.2019	NOBIL BEF.	UKROJEŤIL		SESTAVA SESTAVA		KOSOVÍK		KOSOVÍK	
SKUPINA	PREK.		SPHVALIL			STRAN V.					
TECHNOL.											

ČESKÉ VYSOKÉ UČENÍ TECHNICKÉ V PRAZE

FAKULTA STROJNÍ

MAŽEV
RÁM ELEKTRICKÉ VARIANTY

ČÍSLO VÝKRESU
437259-0001-2



MATERIAL:		POLOTOVAR: PALOTOVAR		[Symbol]		ISO E1				
PRODUKTANT:		ISO E1		[Symbol]						
TOLEROVANI PODLE:		ISO 0105 - NE								
PRESNOST ISO 2768 - mK										
NAHRN:	Podpis:	Datum:		STATK:		Podpis:		Datum:		Podpis:
KRESLI TL:	HOREČIK Martin	15.6.2019	NOBRL BEF.	VYKRESLIL:		HMOTNOST:	25 kg	HERITKO:		1:5
SUPRAVA:	PREZK.			SESTAVA SESTAVA:		KOSOVNIK KOSOVNIK:				
TECHNOL.:				SPRAVA TL:		STARÝ V:				

ČESKÉ VYSOKÉ UČENÍ TECHNICKÉ V PRAZE

FAKULTA STROJNÍ

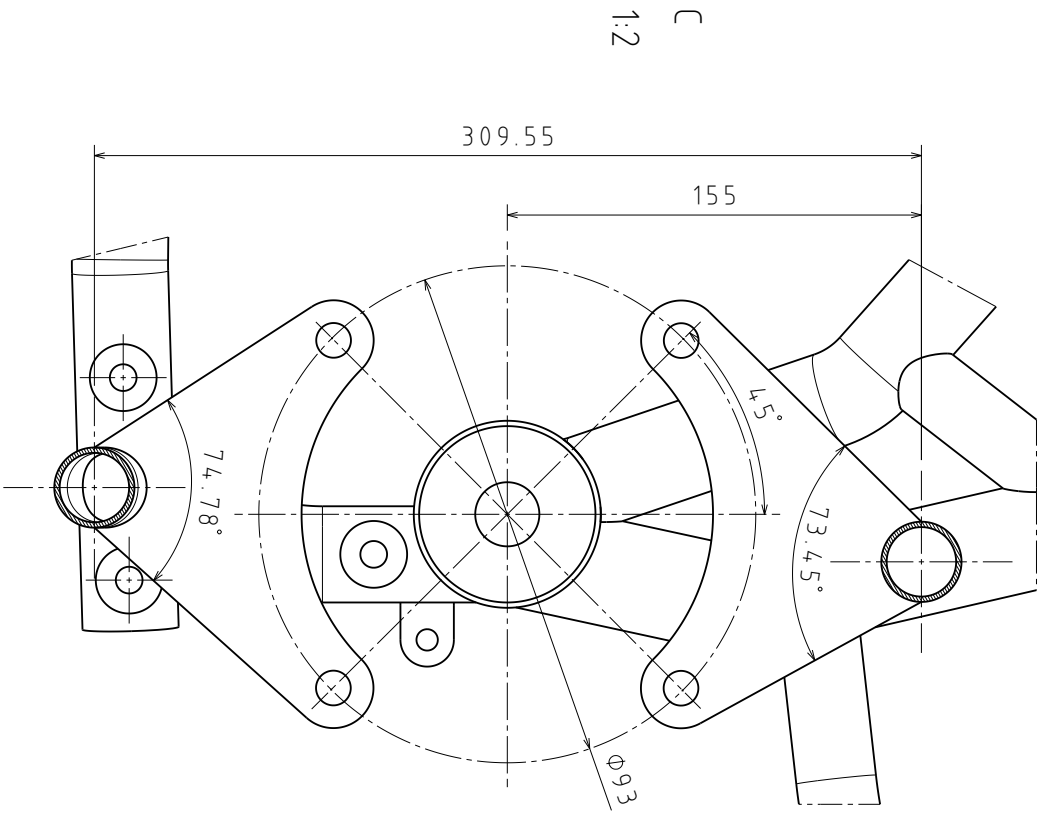
RÁM ELEKTRICKÉ VARIANTY

TPP:

ČÍSLO VÝKRESU

437259-0001-2

L18722



MATERIAL:		POLOTOVAR: PALOTOVAR		PROJEKTANT: [Symbol] [ISO E]		TOLEROVANÍ PODLE ISO 015: NE		PŘESNOST ISO 2768 - mK			
MAŘIL	Podpis	Datum	STATK	Podpis	Datum	HMOTNOST	25 kg	HERITNO	1:5		
KRESLI	HORČÍK Martin	15.6.2019	NOBIL BEF.			HLKOFELIL					
SKUPINA	PREK.		SPHVALIL			SESTAVA SESTAVA					
TECHNOL.						STAVY V.					

ČESKÉ VYSOKÉ UČENÍ TECHNICKÉ V PRAZE

FAKULTA STROJNÍ

MAŽEV
RÁM ELEKTRICKÉ VARIANTY

ČÍSLO VÝKRESU

437259-0001-2

L1873