

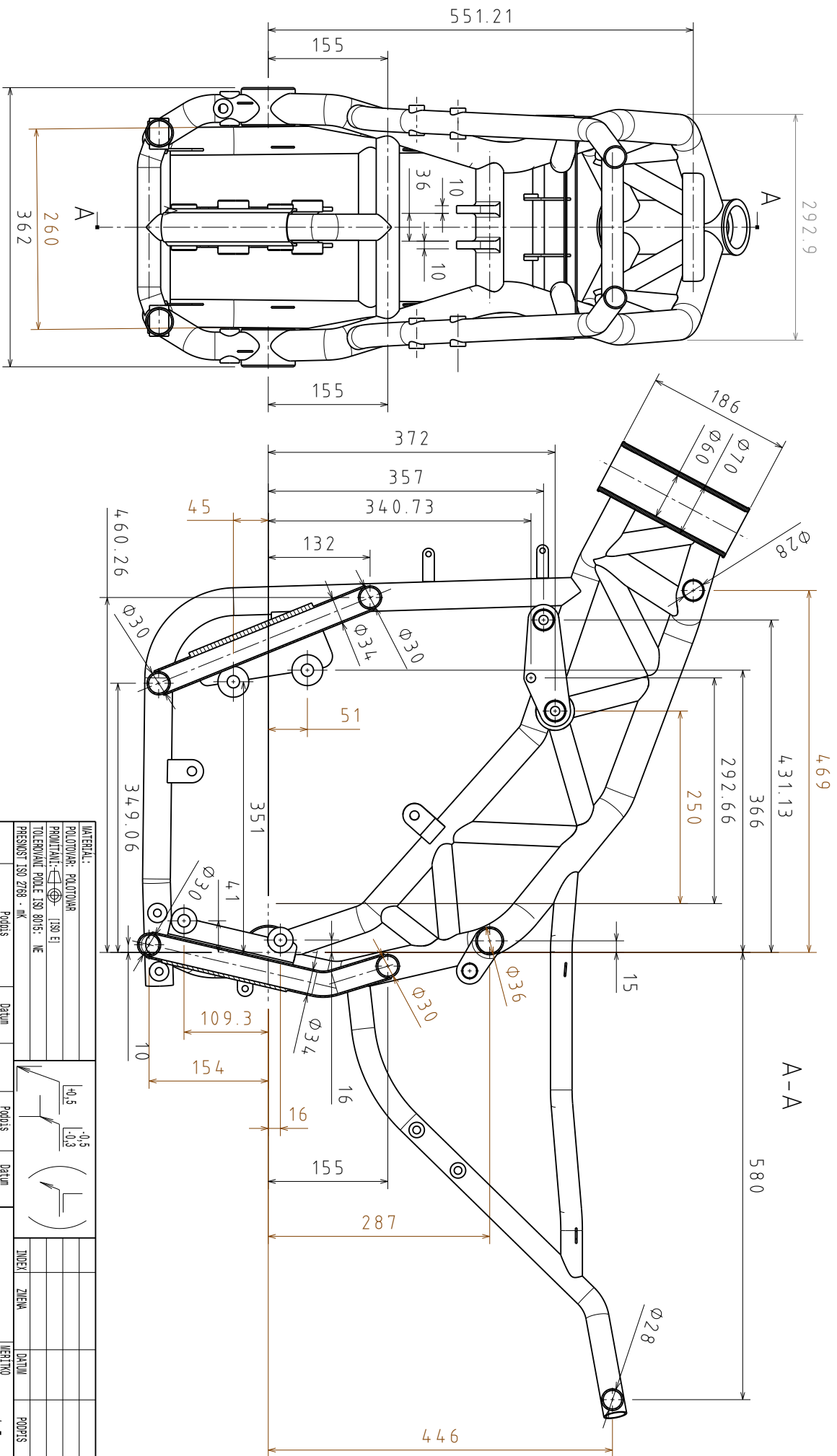
MATERIAL:		POLOTOVAR: PALUTOVAR	
PROJEKTANT: [Symbol]		ISO E1	
TOLEROVANÍ PODLE ISO 8013: NE			
PŘESNOST ISO 2768 - mK			
NAHRNÍ	Podpis	Datum	STATK
KRESLI TL	HOŘČÍK Martin	15.6.2019	NOBIL BEF.
SKUPINA	PREK.		SESTAVA SESTAVA
TECHNOL.	SOVHALI.		STAVY V.
MÁZEV		HMOTNOST	
RÁM SPALOVACÍ VARIANTY		25 kg	
TPP:		C. SVITLU	
		KOSOVÍK KOSOVÍK	
		HERITNO	
		PODPS	
		1:5	

ČESKÉ VYSOKÉ UČENÍ TECHNICKÉ V PRAZE

FAKULTA STROJNÍ

ČÍSLO VÝKRESU
4 37259-0001-1

LST-1



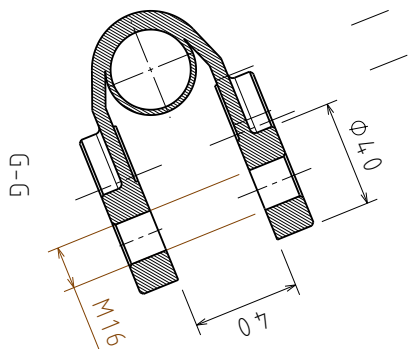
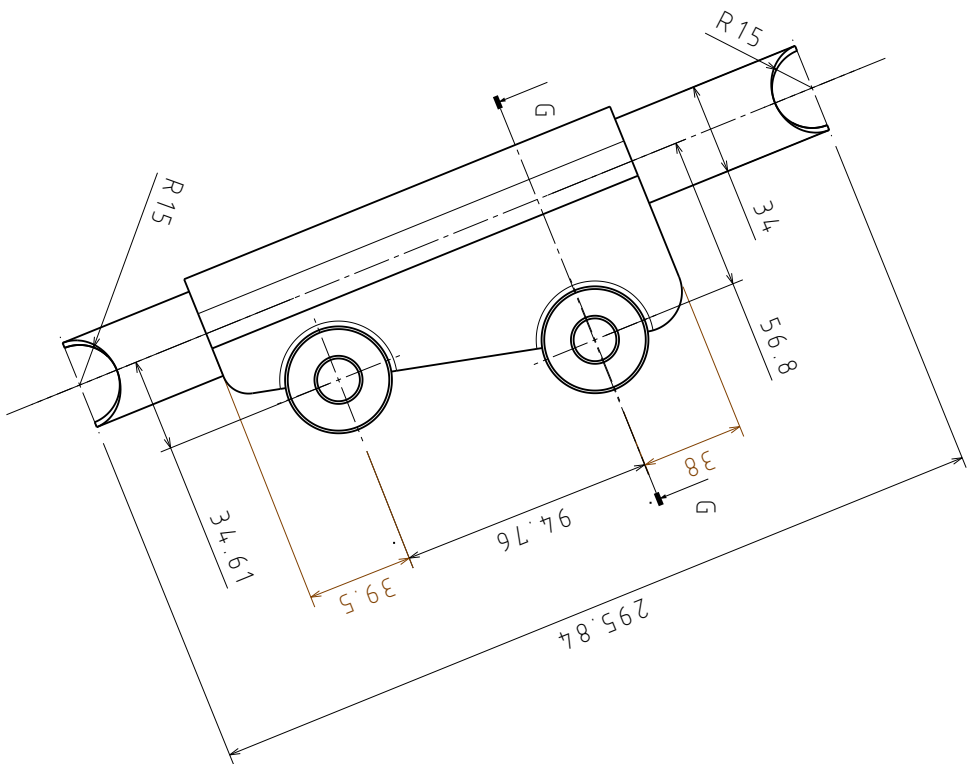
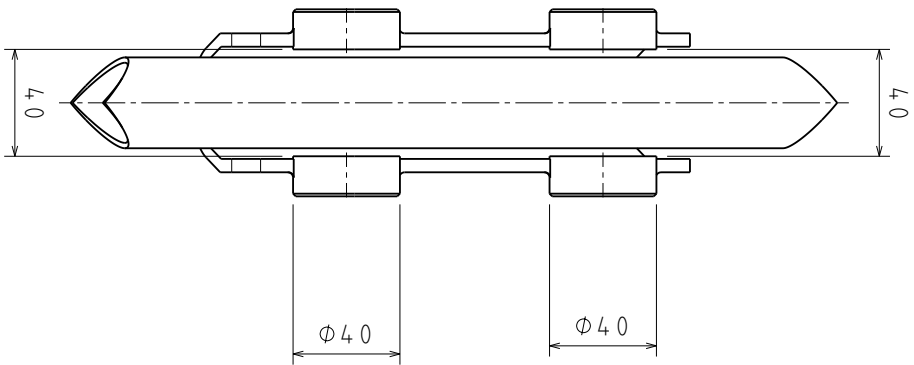
MATERIAL:		POLOTOVAR: PALUTOVAR		PROJEKTANT: [Signature]		ISO E1		TOLERANCI: PODLE ISO 8013: NE		PŘESNOST ISO 2768 - MK	
MAHRL	Podpis	Datum	STATK	Podpis	Datum	HMOTNOST	25 kg	HERITON	1:5	DOPIS	
KRESLI	HORČÍK Martin	15.8.2019	NOBIL BEF.	INŽENÝR		SKUPINA	SESTAVA SESTAVA	KOSOVIK	KOSOVIK	KOSOVIK	
SKUPINA	PREK.		SPHAILL	STAVY V.							
TECHNOL.											

ČESKÉ VYSOKÉ UČENÍ TECHNICKÉ V PRAZE

FAKULTA STROJNÍ

RAM SPALOVACÍ VARIANTY

ČÍSLO VÝKRESU
4 37259-0001-1



MATERIAL:		POLIOTVAR: POLIOTVAR		PRODUKTANT: ISO E1		TOLEROVANÍ PODLE ISO 8015: NE		PŘESNOST ISO 2768 - mK	
MAŘENÍ:	Podpis	Datum	STATK	Podpis	Datum	HMOTNOST	INŽENÝR	DATA	PODPIS
KRESLI:	HORČÍK Martin	15.6.2019	NOBIL BEF.			kg	C. SVITKOV		1:2
SKUPINA:	PREK.		SPRÁVA				KOSOVÍK		
TECHNOL.:	SPRÁVA		STAVY V.				KOSOVÍK		

ČESKÉ VYSOKÉ UČENÍ TECHNICKÉ V PRAZE

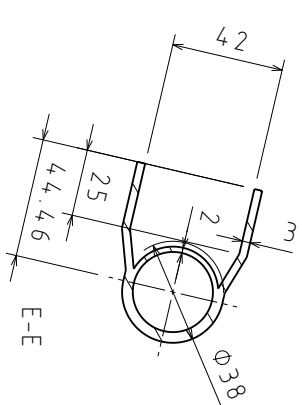
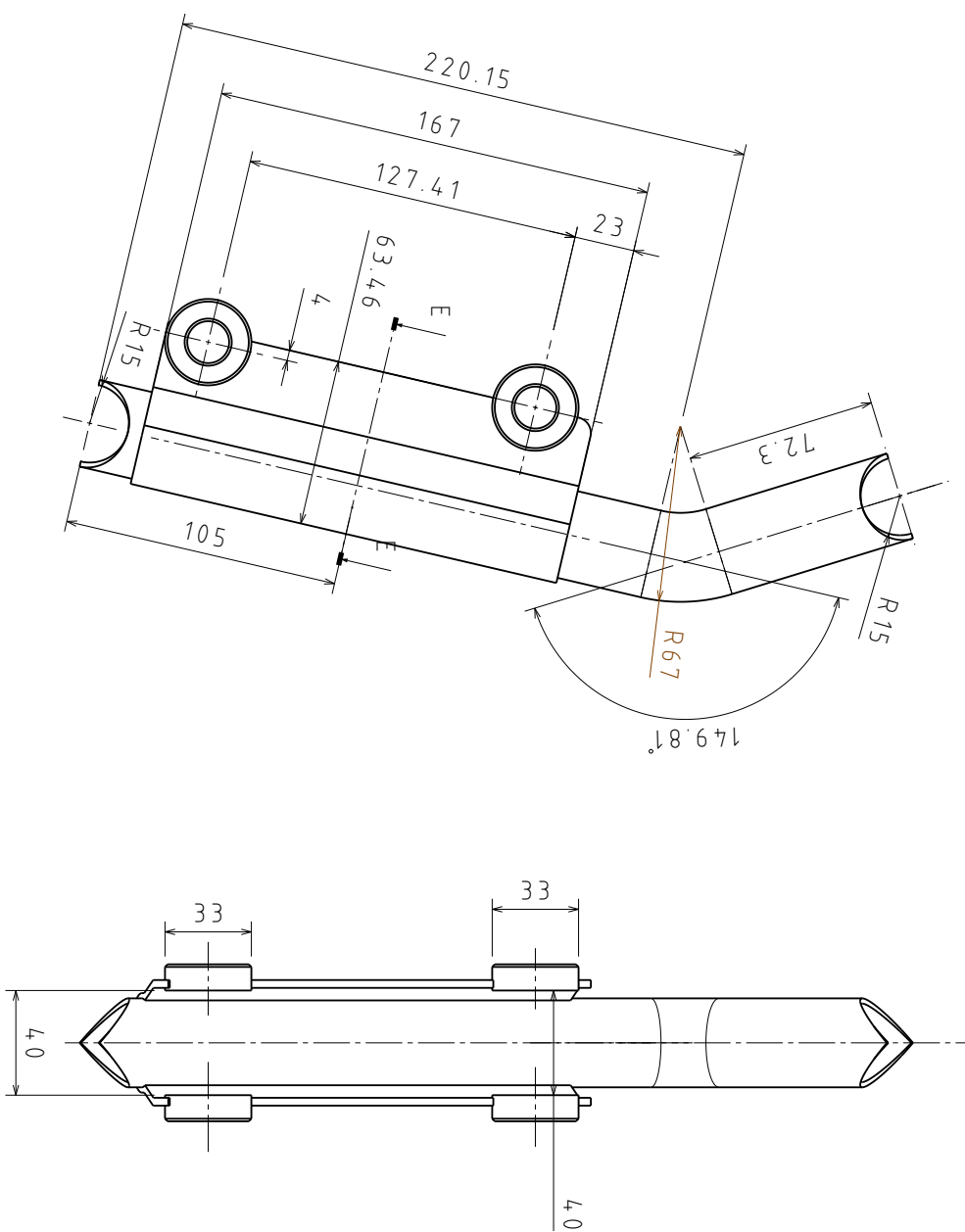
FAKULTA STROJNÍ

DRŽÁK MOTORU (SM) PŘEDNÍ

ČÍSLO VÝKRESU

437259-0001-3

L1874



MATERIAL:		POLOTOVAR: POLOTOVAR		PROJEKTANT: [ISO E]		TOLERANCI: PODLE ISO 2768 - M		PŘESNOST ISO 2768 - M		PODPS: [Signature]		[Signature]		[Signature]	
MAHRL	Podpis	Datum	STATK	Podpis	Datum	HMOTNOST	kg	HERBTO	PODPS	1:2					
KASLI L	HORČÍK Martin	15.6.2019	NOBIL BEF.			LIKBEJLIL									
SKUPINA	PREK.		SPHVALIL			SESTAVA SESTAVA									
TECHNOL.						STAV V.									

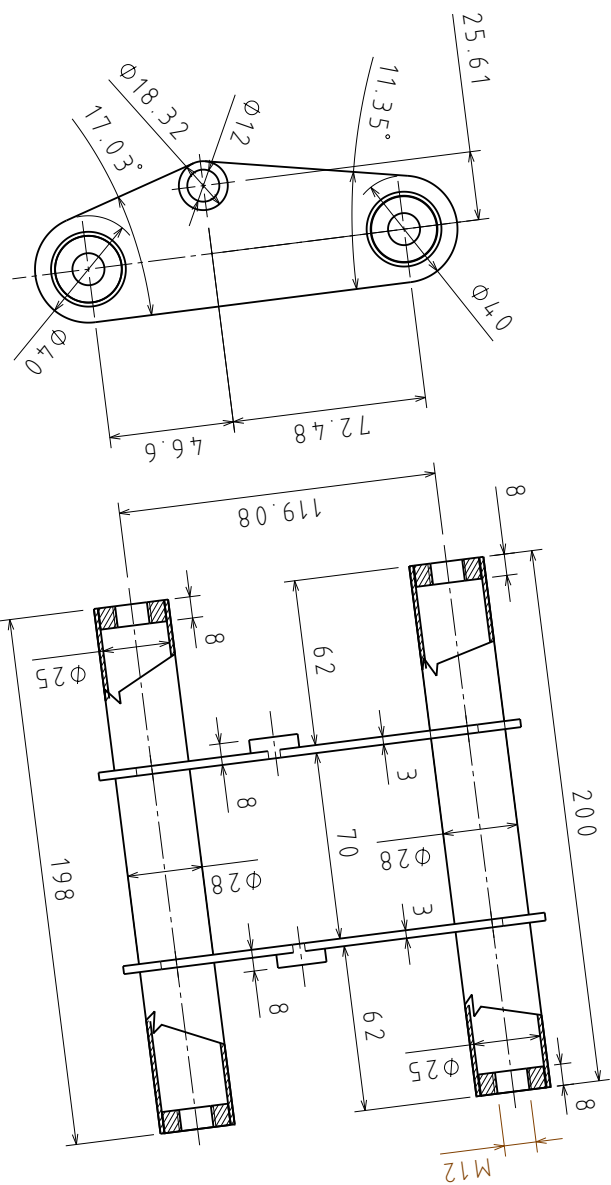
ČESKÉ VYSOKÉ UČENÍ TECHNICKÉ V PRAZE

FAKULTA STROJNÍ

DRŽÁK MOTORU (SM) ZADNÍ

ČÍSLO VÝKRESU
437259-0001-1-4

L1874



MATERIAL:		POLOTVAR: SVARENÍEC		PROUTANÍ: ISO E1		TOLEROVÁNÍ PODLE ISO 8013: NE		PŘESNOST ISO 2768 - MK			
NAHRAH	Podpis	Datum	STATK	Podpis	Datum	HMOTNOST	PODPS	INDEX	ZNAKA	DATUM	PODPS
KRESLI TL	HORČÍK Martin	15.6.2019	NORBL. REF.			140					1:2
SKUPINA	PREZK.		TECHNOL.	SPHVALIL							

ČESKÉ VYSOKÉ UČENÍ TECHNICKÉ V PRAZE

FAKULTA STROJNÍ

MAŽEV

DRŽÁK MOTORU (SM) HORNÍ

TPP:

ČÍSLO VÝKRESU

437259-0001-1-5

L1874