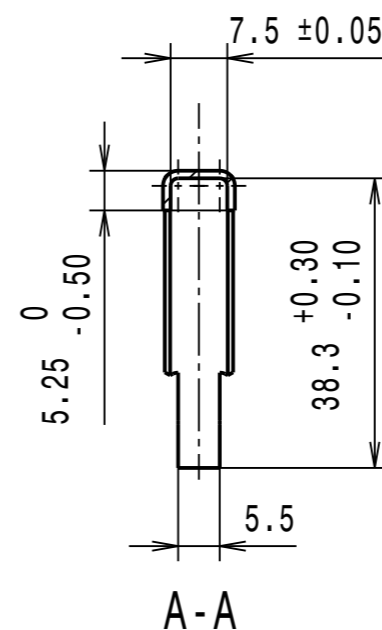
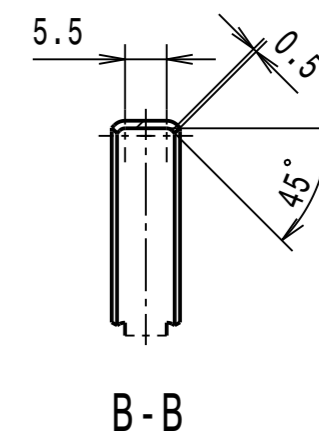


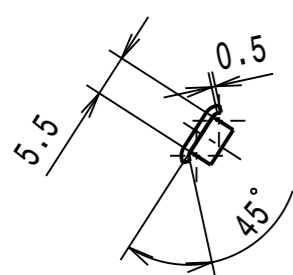
ISOMETRICKÝ POHLED



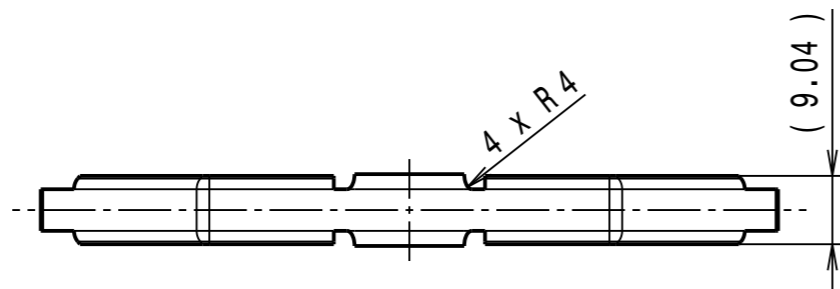
A-A



B-B



C-C



$\sqrt{Ra\ 3.2}$ (✓)

POZNÁMKY:

1. NEOZNAČENÉ OHYBY R1
2. ODSTRANIT OSTRÉ HRANY A OTŘEPY

MATERIÁL: S235JR							
POLOTOVAR: -							
TOLEROVÁNÍ DLE ISO 8015							
PŘESNOST ISO 2768 - mK							
VŠEOB. TOL. ISO 8062 - NE							
INDEX	ZMĚNA	DATUM	PODPIS	DATUM	HMOTNOST 0,010 kg	MĚŘÍTKO	

NAVRHL	Dalibor HANKA	Datum	04.06.2019	PŘEZK.		SESTAVA 02-01	MĚŘÍTKO	1:1
KRESLIL	Dalibor HANKA	Datum	06.07.2019	SCHVÁLIL		KUSOVNIK	PROMÍTÁNÍ:	⊕ (ISO E)

	FAKULTA STROJNÍ v5.0	NAZEV	Pulmesic_3/4
		CÍSLO VYKRESU	02-03