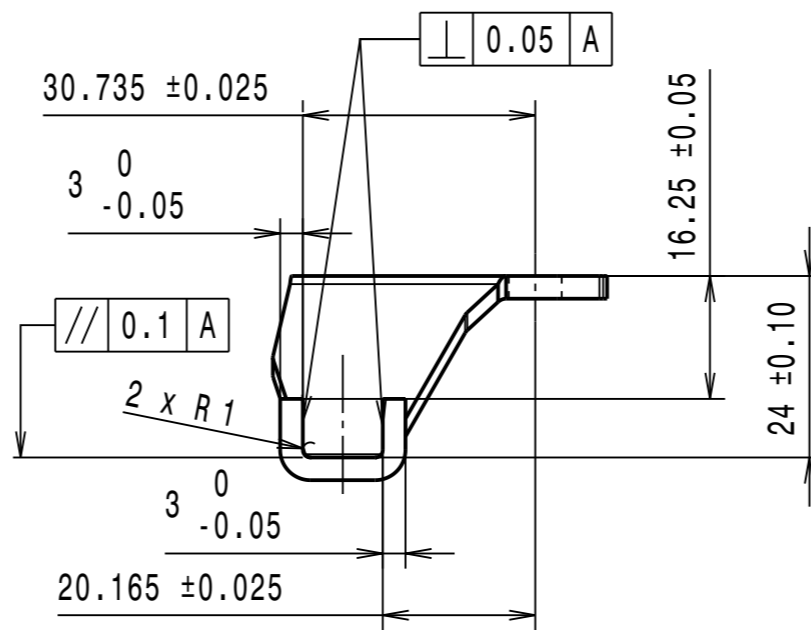
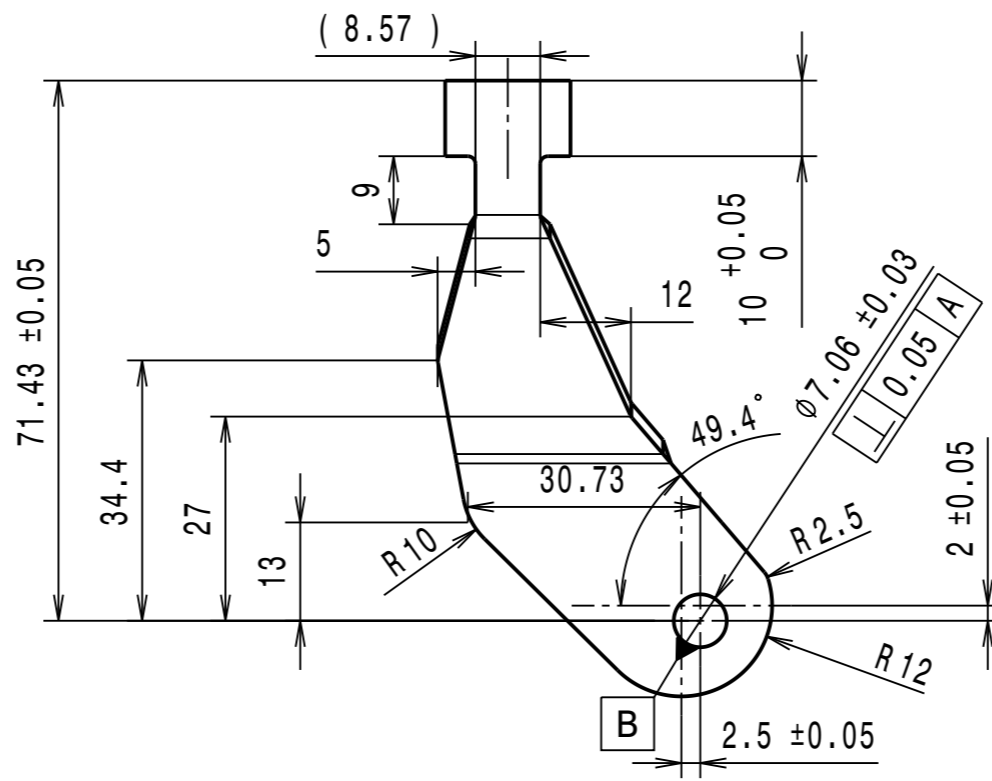
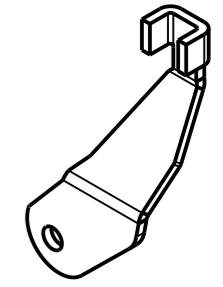
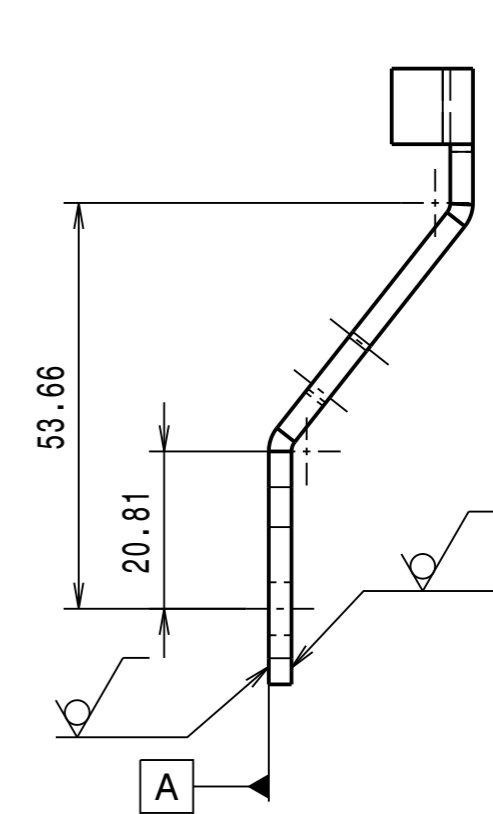


ROZVINUTÁ GEOMETRIE POUZE PRO REFERENCI



$\sqrt{Ra\ 3.2}$



ISOMETRICKÝ POHLED

POZNÁMKY:

1. NEOZNAČENÉ OHYBY R2
2. NEOZNAČENÁ ZAOBLENÍ R1
3. ODSTRANIT OSTRÉ HRANY A OTŘEPY

MATERIÁL: S600-MC							
POLOTOVAR: -							
TOLEROVÁNÍ DLE ISO 8015							
PŘESNOST ISO 2768 - mK							
VŠEOB. TOL. ISO 8062 - NE							
INDEX	ZMĚNA	DATUM	PODPIS	Datum	HMOTNOST 0,047 kg	MĚŘÍTKO	

NAVRHL	Dalibor HANKA	Datum	06.06.2019	PŘEZK.		SESTAVA 03-01	MĚŘÍTKO	1:1
KRESLIL	Dalibor HANKA	Datum	06.07.2019	SCHVÁLIL		KUSOVNIK	PROMĚTÁNÍ:	⊕ (ISO E)

ČESKÉ VYSOKÉ UČENÍ TECHNICKÉ V PRAZE FAKULTA STROJNÍ v5.0	NAZEV	Prave_rameno_5
	CÍSLO VYKRESU	03-02