

1

2

3

4

A

A

B

B

C

C

D

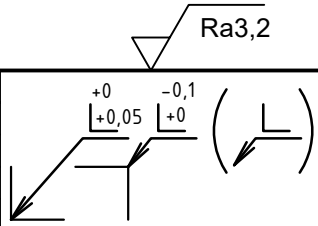
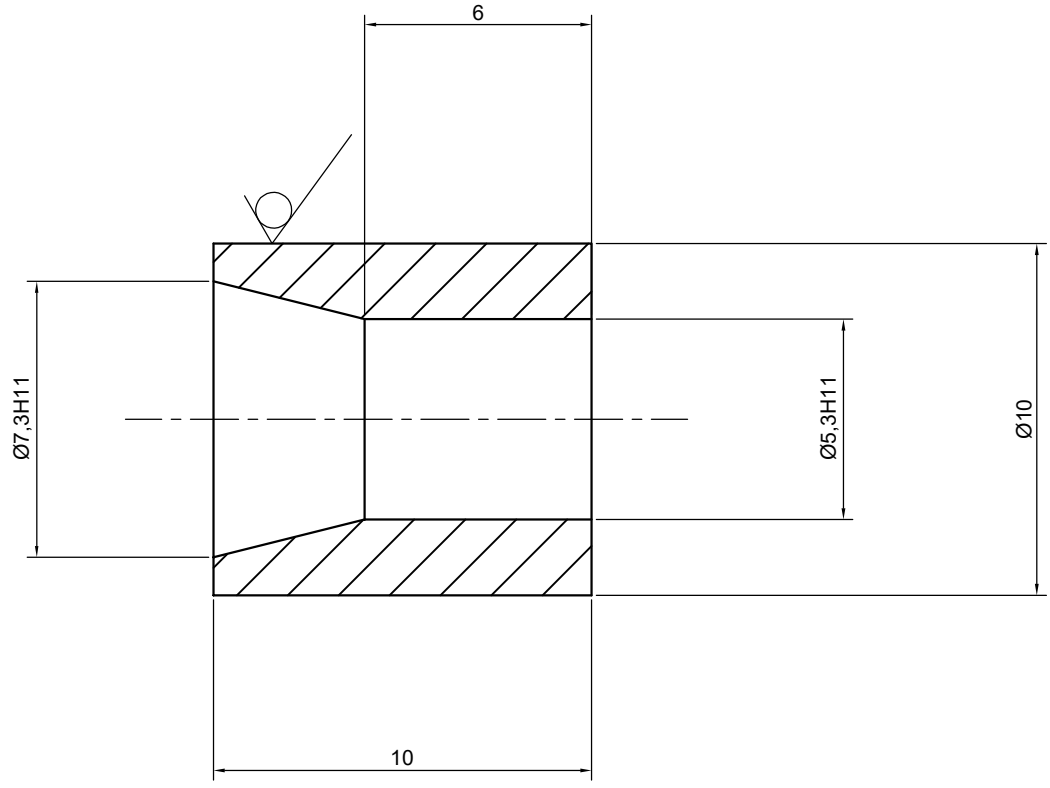
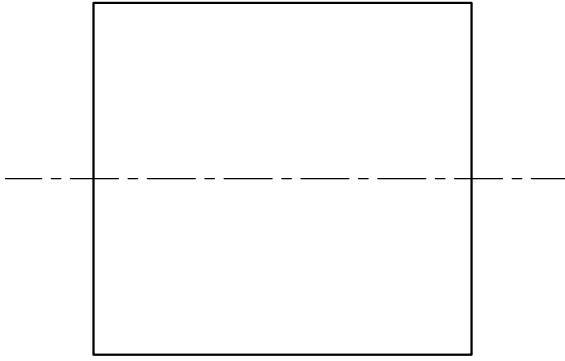
D

E

E

F

F



MATERIÁL 1.4407									
POLOTOVAR: KR10-10 EN10060									
TOLEROVÁNÍ DLE ISO 8015									
PŘESNOST ISO 2768 -									
INDEX	ZMĚNA	DATUM	PODPIS						

NAVŘHL	Autor	Datum	PŘEZK.	Podpis	Datum	MĚŘITKO	5:1			
KRESLIL	MORÁVEK Petr	1.6.2019	SCHVÁLIL			PROMÍTÁNÍ:	⊚ (ISO E)			

	ČESKÉ VYSOKÉ UČENÍ TECHNICKÉ V PRAZE FAKULTA STROJNÍ	NÁZEV	Pojistka			
		ČÍSLO VÝKRESU	2019-DP-0011			
					TYP:	

1

2

3

4