

1

2

3

4

A

A

B

B

C

C

D

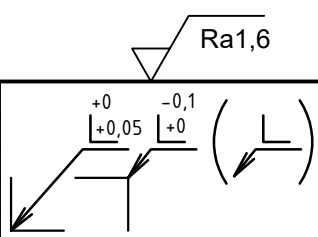
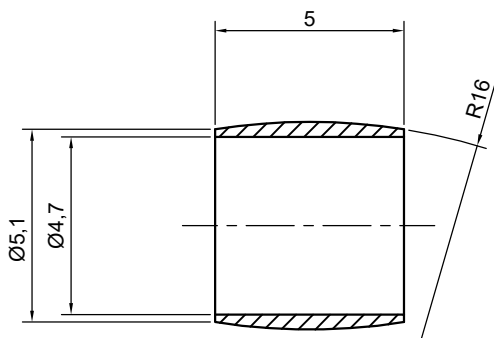
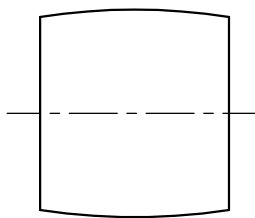
D

E

E

F

F



MATERIÁL 1.4407									
POLOTOVAR: KR8-10 EN10060									
TOLEROVÁNÍ DLE ISO 8015									
PŘESNOST ISO 2768 -									
INDEX	ZMĚNA	DATUM	PODPIS						

NAVŘHL	Autor	Datum	PŘEZK.	Podpis	Datum	MĚŘITKO	5:1		
KRESLIL	MORÁVEK Petr	1.6.2019	SCHVÁLIL			PROMÍTÁNÍ:	⊥ (ISO E)		

	ČESKÉ VYSOKÉ UČENÍ TECHNICKÉ V PRAZE	FAKULTA STROJNÍ	NÁZEV	Prstenec		
			ČÍSLO VÝKRESU	2019-DP-0009		
			LIST: /			

1

2

3

4