

1

2

3

4

A

A

B

B

C

C

D

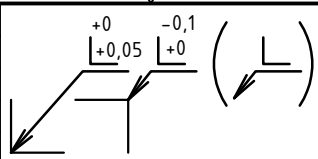
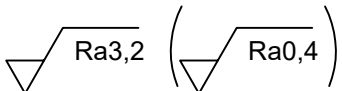
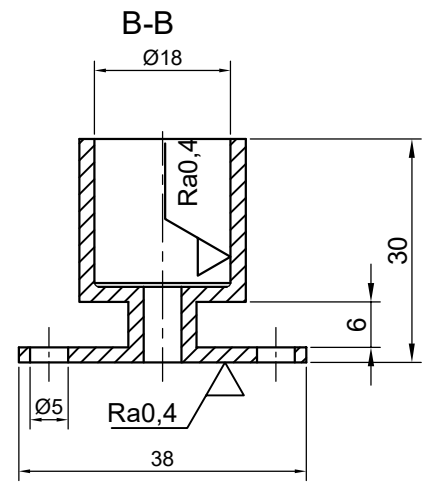
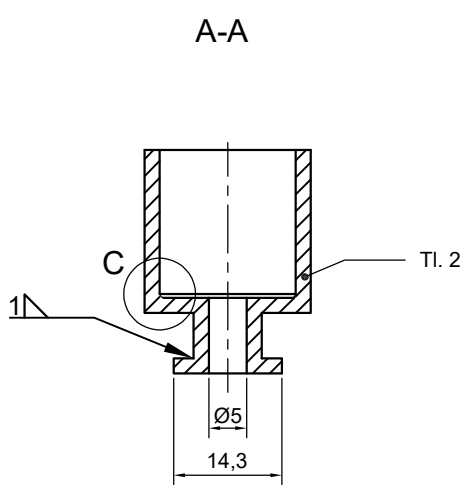
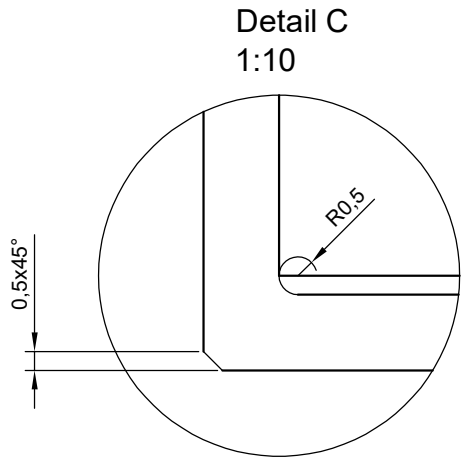
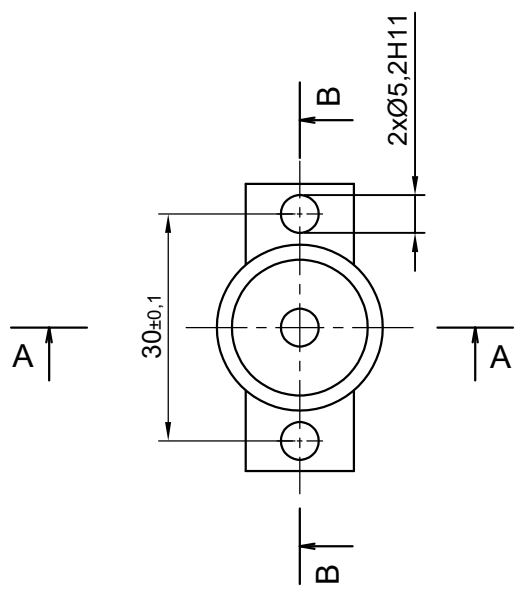
D

E

E

F

F



MATERIÁL 1.4.4.07									
POLOTOVAR:									
TOLEROVÁNÍ DLE ISO 8015									
PŘESNOST ISO 2768 -									
INDEX	ZMĚNA	DATUM	PODPIS	DATUM					

NAVŘHL	MORÁVEK Petr	Datum	1.6.2019	PŘEZK.		Podpis		Datum		MĚŘITKO	1:1
KRESLIL				SCHVÁLIL						PROMÍTÁNÍ:	☐ (ISO E)

ČESKÉ VYSOKÉ UČENÍ TECHNICKÉ V PRAZE

FAKULTA STROJNÍ

NÁZEV: **Zásobník**

ČÍSLO VÝKRESU: **2019-DP-0006**

TYP: _____

LIST: /

1

2

3

4