

1

2

3

4

A

A

B

B

C

C

D

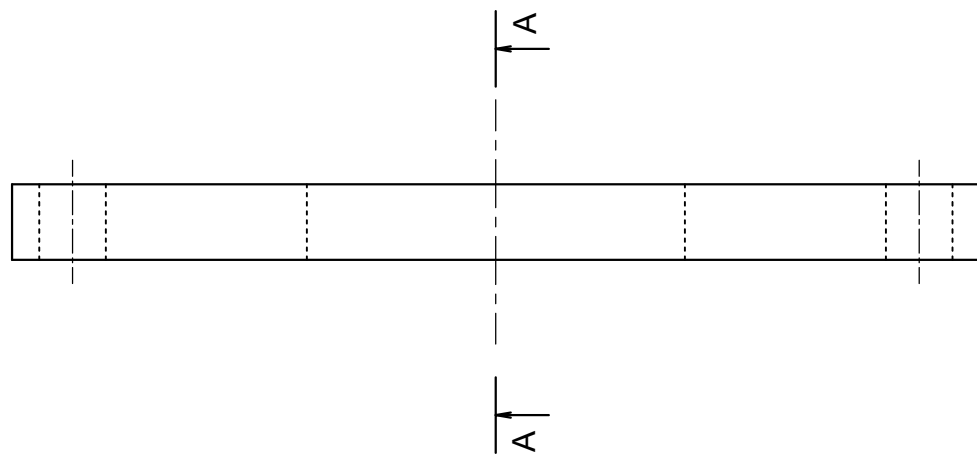
D

E

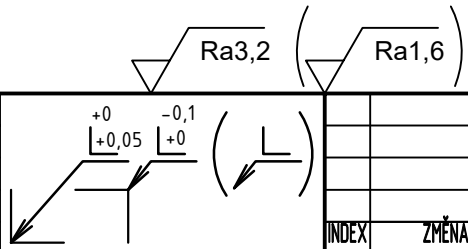
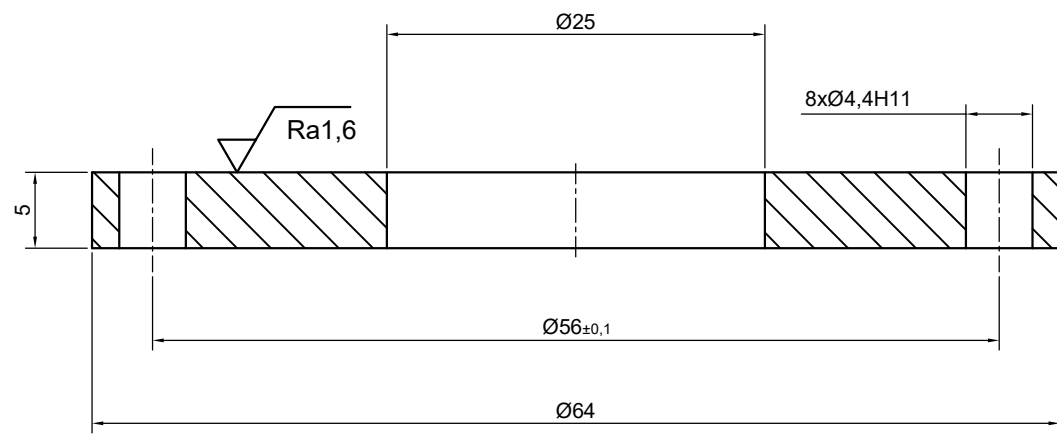
E

F

F



A-A



MATERIÁL 1.4407									
POLOTOVAR: KR65-5 EN10060									
TOLEROVÁNÍ DLE ISO 8015									
PŘESNOST ISO 2768 -									
INDEX	ZMĚNA	DATUM	PODPIS						

NAVŘHL	Autor	Datum	PŘEZK.	Podpis	Datum	MĚŘITKO	2:1		
KRESLIL	MORÁVEK Petr	1.6.2019	SCHVÁLIL			PROMÍTÁNÍ:	⊕ (ISO E)		

<p>ČESKÉ VYSOKÉ UČENÍ TECHNICKÉ V PRAZE FAKULTA STROJNÍ</p>	NÁZEV	Zadní příruba		
	ČÍSLO VÝKRESU	2019-DP-0005		
				LIST: /

1

2

3

4