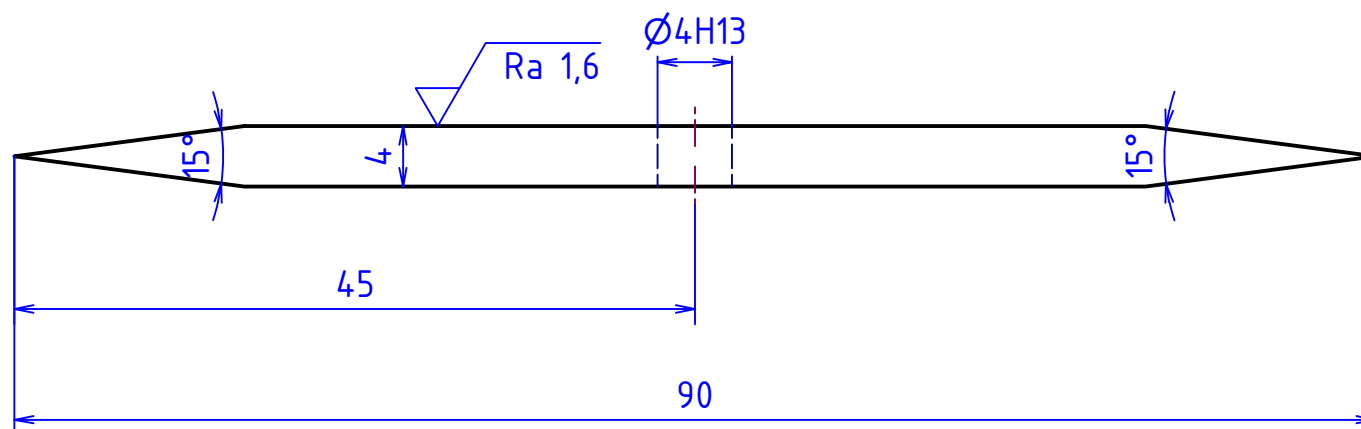
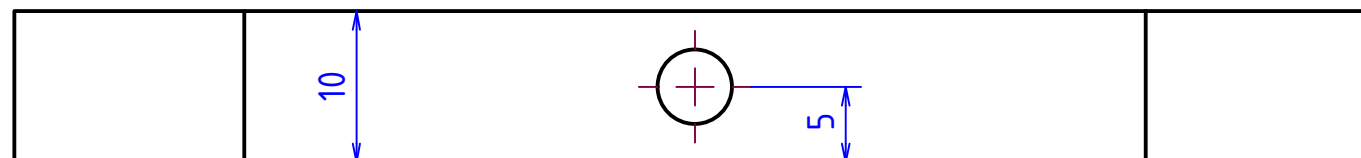
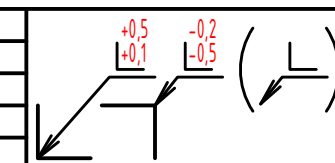


Příloha

Výkresová dokumentace



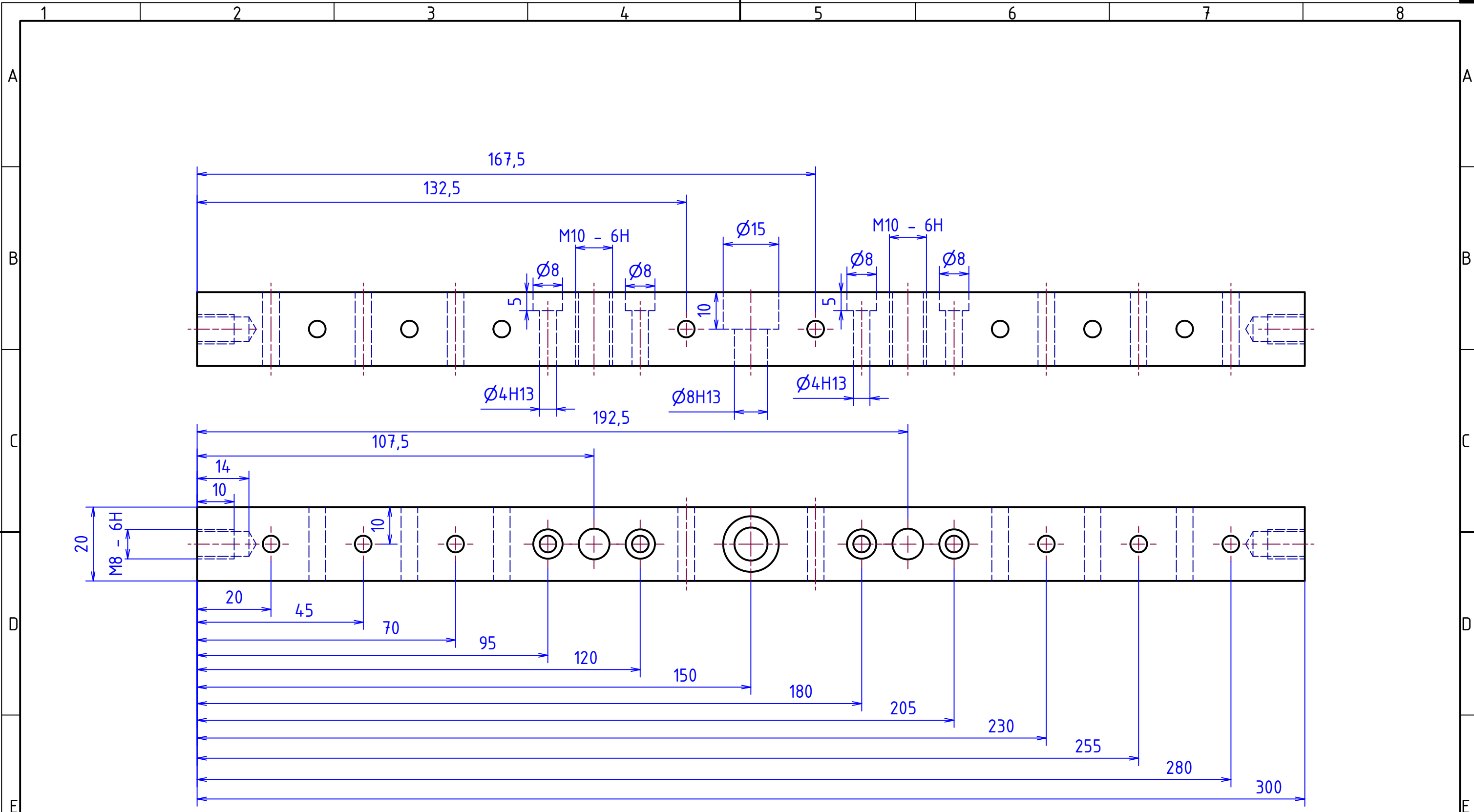
MATERIÁL: Ti-6Al-4V									
POLOTOVAR: - 20-90-5									
TOLEROVÁNÍ DLE ISO 8015									
PŘESNOST ISO 2768 - mK									
VŠEOB. TOL. ISO 8062 -									



	Autor	Datum	Podpis	Datum	HMOTNOST 0,023 kg	INDEX	ZMĚNA	DATUM	PODPIS
NAVRHL	Dávid Mamrilla	19. 3. 2019	PŘEZK.		SESTAVA SPM-DM-00				
KRESLIL	Dávid Mamrilla	19. 3. 2019	SCHVÁLIL		KUSOVNIK SPM-DM-K				

<p>ČESKÉ VYSOKÉ UČENÍ TECHNICKÉ V PRAZE</p>	<p>FAKULTA STROJNÍ</p>	NÁZEV	Zkušební těleso
		ČÍSLO VÝKRESU	SPM-DM-01

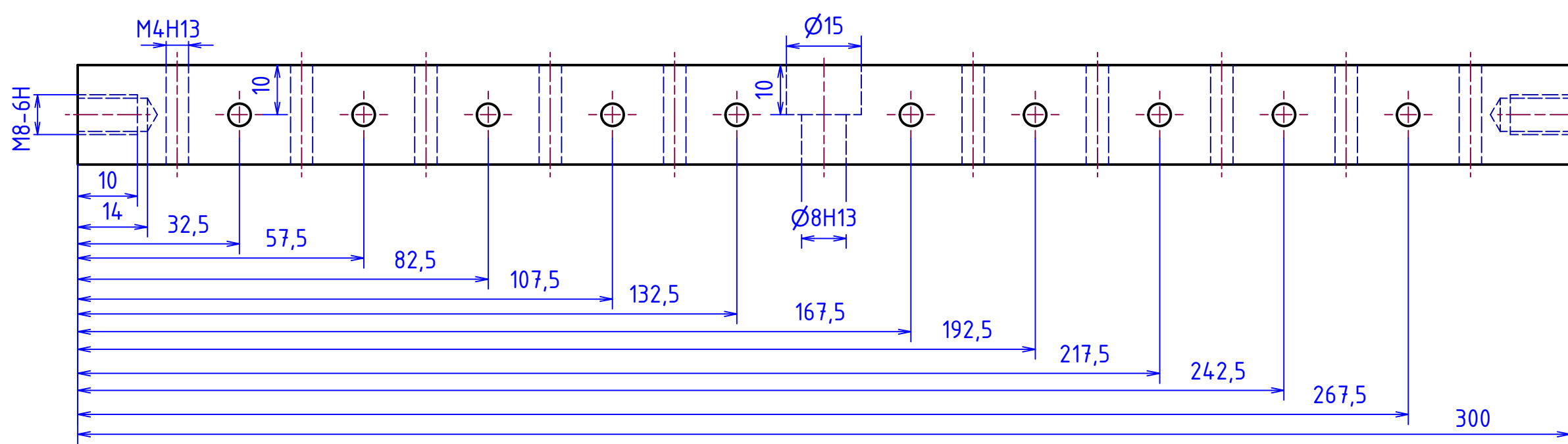
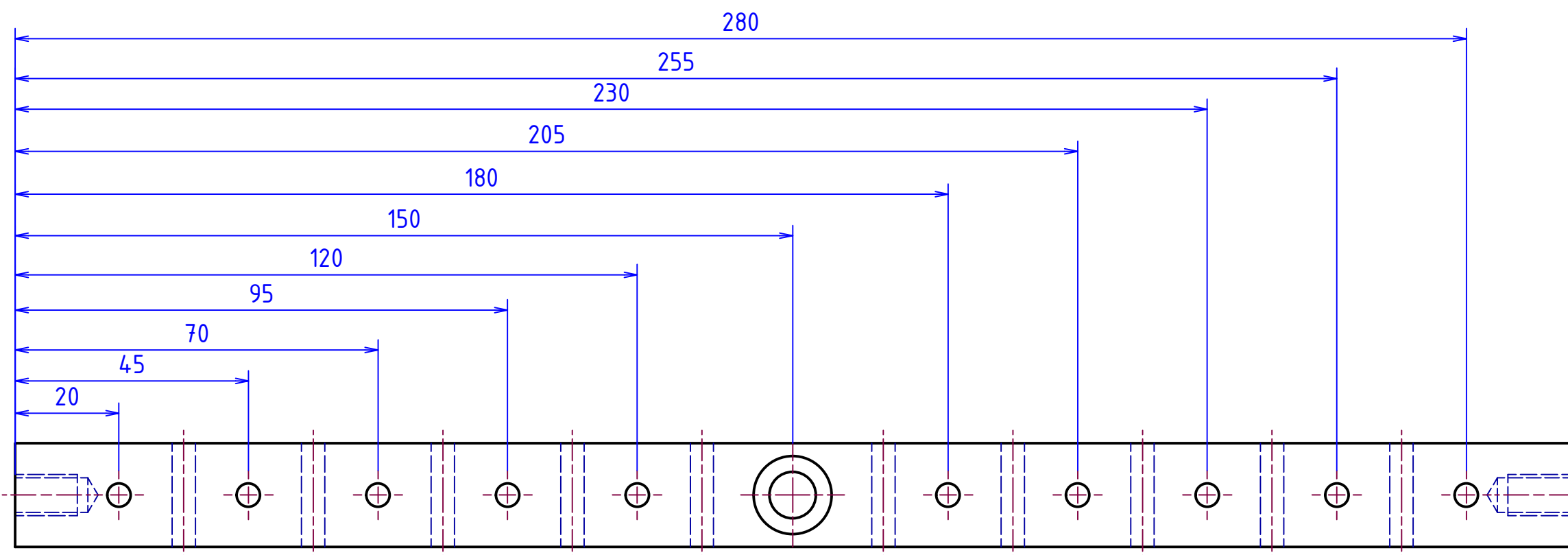
MĚŘÍTKO 2:1
PROMÍTÁNÍ: (ISO E)



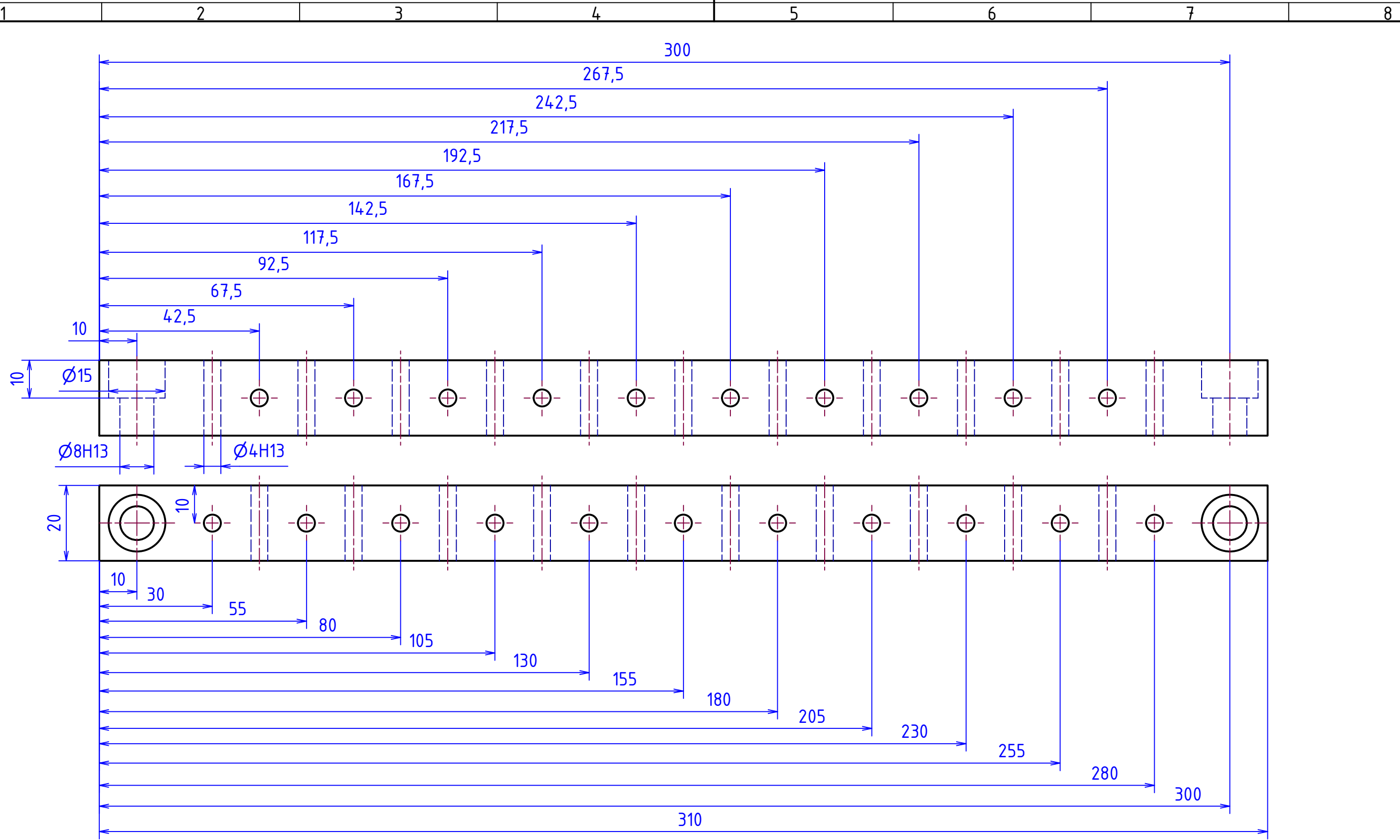
MATERIÁL: ČSN 17 240							
POLOTOVAR: TYČ ČTVERCOVÁ ČSN 42 5520.11 - 20-20-3000							
TOLEROVÁNÍ DLE ISO 8015							
PŘESNOST ISO 2768 - mK							
VŠEOB. TOL. ISO 8062 -							
				INDEX	ZMĚNA	DATUM	PODPIS

NAVŘHL	Dávid Mamrilla	Datum	19. 2. 2019	PŘEZK.		HMOTNOST	0,848 kg	MĚŘÍTKO	1:1
KRESLIL	Dávid Mamrilla	Datum	19. 2. 2019	SCHVÁLIL		SESTAVA	SPM-DM-00	PROMÍTÁNÍ:	(ISO E)

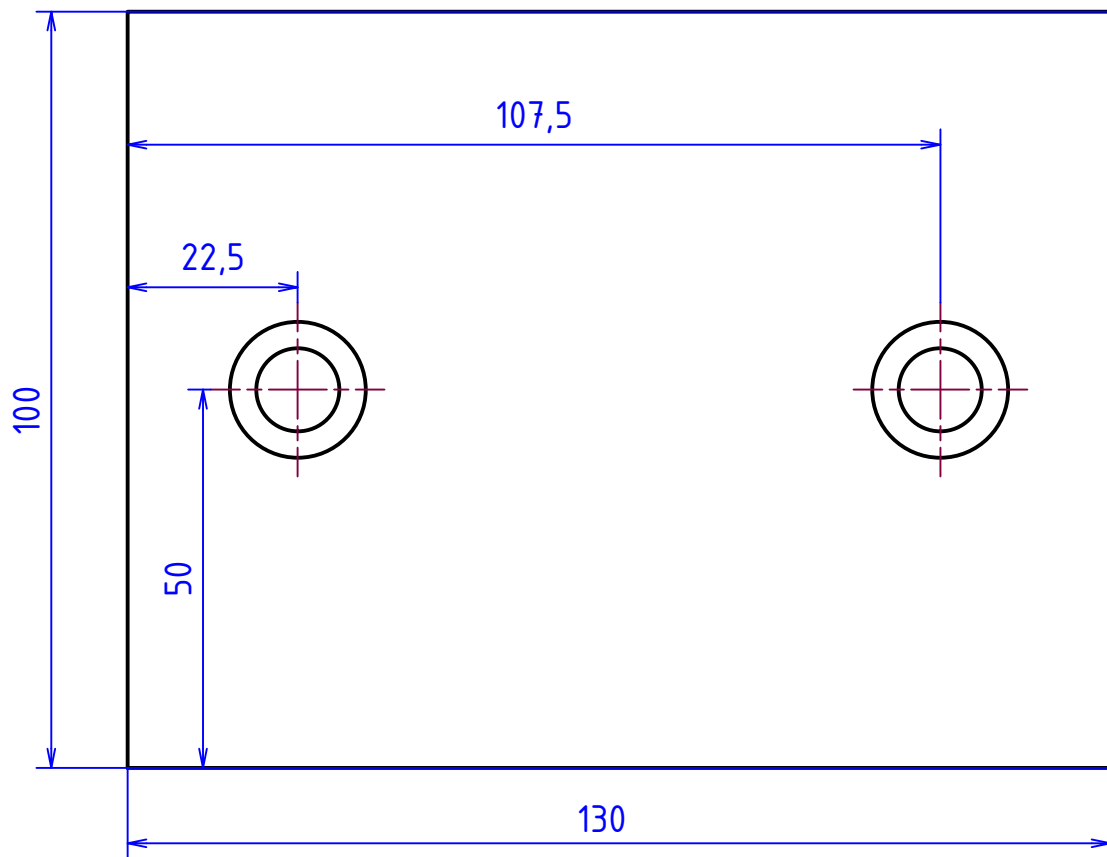
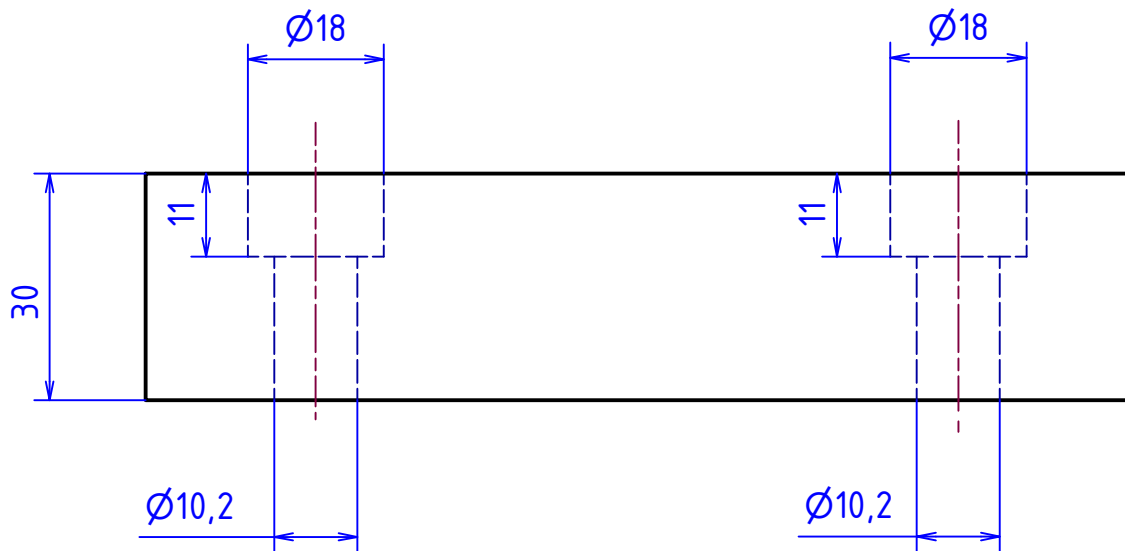
	NÁZEV		Rám spodní
	ČÍSLO VÝKRESU		SPM-DM-02



MATERIÁL: ČSN 17 240				TOLEROVÁNÍ DLE ISO 8015			INDEX	ZMĚNA	DATUM	PODPIS
POLOTOVAR: TYČ ČTVERCOVÁ ČSN 42 5520.11 - 20-20-3000				PŘESNOST ISO 2768 - mK			HMOTNOST 0,865 kg		MĚŘÍTKO 1:1	
VŠEOB. TOL. ISO 8062 -				VÝKRES			SESTAVA SPM-DM-00		PROMÍTÁNÍ: $\begin{matrix} \triangleleft \\ \oplus \end{matrix}$ (ISO E)	
NAVŘHL	Dávid Mamrilla	Datum	19. 3. 2019	PŘEZK.	SCHVÁLIL	Datum	19. 3. 2019	NÁZEV Rám horní		
KRESLIL	Dávid Mamrilla							ČÍSLO VÝKRESU SPM-DM-03		
								LIST: 1 / 1		



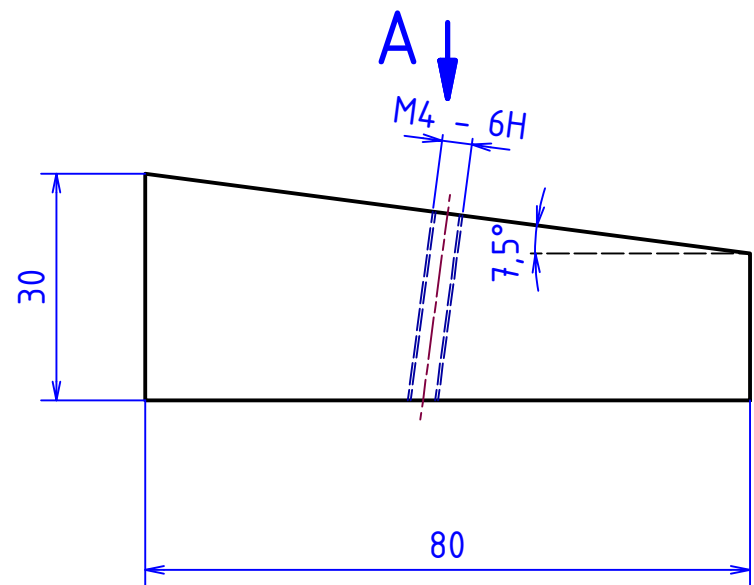
MATERIÁL: ČSN 17 240									
POLOTOVAR: TYČ ČTVERCOVÁ ČSN 42 5520.11 - 20-20-3000									
TOLEROVÁNÍ DLE ISO 8015									
PŘESNOST ISO 2768 - mK									
VŠEOB. TOL. ISO 8062 -									
INDEX		ZMĚNA		DATUM		PODPIS			
NAVŘHL	Dávid Mamrilla	Datum	19. 3. 2019	PŘEZK.		HMOTNOST	0,883 kg	MĚŘÍTKO	1:1
KRESLIL	Dávid Mamrilla	Datum	19. 3. 2019	SCHVÁLIL		SESTAVA	SPM-DM-00	PROMÍTÁNÍ:	⊕ (ISO E)
		FAKULTA STROJNÍ		NÁZEV		Rám boční		TYP:	
				ČÍSLO VÝKRESU		SPM-DM-04			



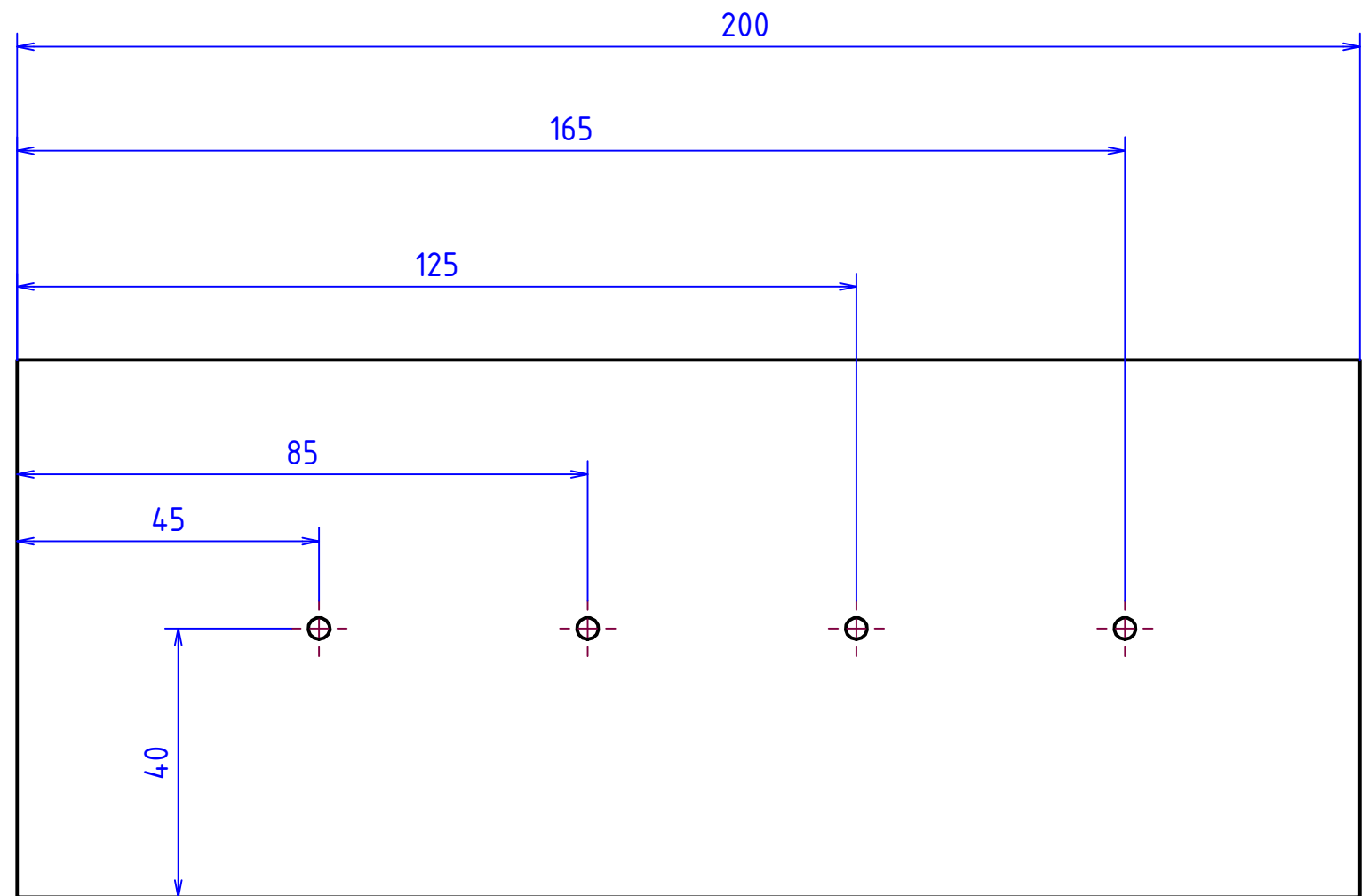
MATERIÁL: ČSN 17 021		INDEX	ZMĚNA	DATUM	PODPIS
POLOTOVAR: - 140-105-34					
TOLEROVÁNÍ DLE ISO 8015					
PŘESNOST ISO 2768 - mK					
VŠEOB. TOL. ISO 8062 -					

Autor	Datum	Podpis	Datum	HMOTNOST 2,989 kg	MĚŘITKO 1:1
NAVRHL Dávid Mamrilla	19. 3. 2019	PŘEZK.		SESTAVA SPM-DM-00	
KRESLIL Dávid Mamrilla	19. 3. 2019	SCHVALIL		KUSOVNÍK SPM-DM-K	PROMÍTÁNÍ: (ISO E.)

	ČESKÉ VYSOKÉ UČENÍ TECHNICKÉ V PRAZE	FAKULTA STROJNÍ	NÁZEV Spodní deska
			ČÍSLO VÝKRESU SPM-DM-05



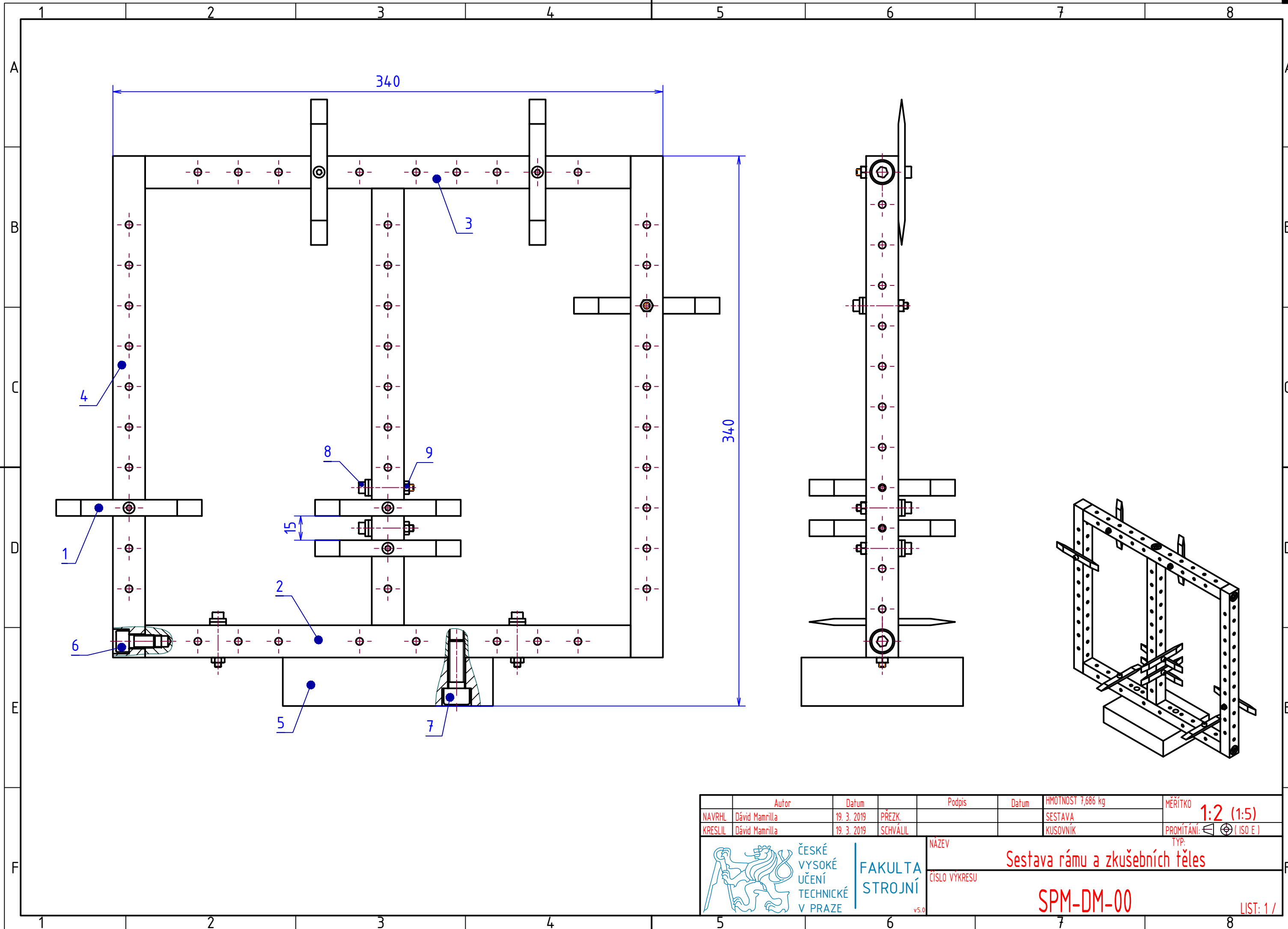
A (1 : 1)



MATERIÁL: ČSN 17 021									
POLOTOVAR: - 90-210-35									
TOLEROVÁNÍ DLE ISO 8015									
PŘESNOST ISO 2768 - mK									
VŠEOB. TOL. ISO 8062 -									
								INDEX	ZMĚNA

NAVŘHL	Dávid Mamrilla	19. 3. 2019	PŘEZK.		Podpis	Datum	HMOTNOST 3,100 kg	MĚŘÍTKO	1:1
KRESLIL	Dávid Mamrilla	19. 3. 2019	SCHVÁLIL				SESTAVA -	PROMÍTÁNÍ:	⊕ (ISO E)
							KUSOVNÍK -	TYP:	

<p>ČESKÉ VYSOKÉ UČENÍ TECHNICKÉ V PRAZE FAKULTA STROJNÍ</p>	NÁZEV	Podkladová deska
	ČÍSLO VÝKRESU	SPM-DM-06



	Autor	Datum	Podpis	Datum	HMOTNOST 7,686 kg	MĚŘÍTKO
NAVRHL	Dávid Mamrilla	19. 3. 2019	PŘEZK.		SESTAVA	1:2 (1:5)
KRESLIL	Dávid Mamrilla	19. 3. 2019	SCHVÁLIL		KUSOVNÍK	PROMÍTÁNÍ: (ISO E)
			FAKULTA STROJNÍ v5.0		NÁZEV Sestava rámu a zkušebních těles	
			ČÍSLO VÝKRESU SPM-DM-00		TYP: LIST: 1 /	

Poř. číslo	Název		Č. výkresu - č. normy	Hmotnost [kg]	Množství
	Polotovary				
1	Zkušební těleso		SPM-DM-01	0,02	10
	DESKA 20-90-5		Ti6Al4V		
2	Rám spodní		SPM-DM-02	0,850	1
	4 HR 20 Z - 3000 ČSN 42 5520.11		ČSN 17 240		
3	Rám horní		SPM-DM-03	0,865	1
	4 HR 20 Z - 3000 ČSN 42 5520.11		ČSN 17 240		
4	Rám boční		SPM-DM-04	0,883	2
	4 HR 20 Z - 3000 ČSN 42 5520.11		ČSN 17 240		
5	Spodní deska		SPM-DM-05	3,000	1
	140-105-34		ČSN 17 021		
6	Šroub imbus M8x16		DIN 912/A2	0,015	6
			ČSN 17 240		
7	Šroub imbus M10x30		DIN 912/A2	0,015	2
			ČSN 17 240		
8	Šroub imbus M4x30		DIN 912/A2	0,015	10
			ČSN 17 240		
9	Matice M4 (6HR; 0.8D)		ČSN EN 24032	0,010	10
			ČSN 17 240		
10					
11					
12					
13					
14					
15					
16					
17					
18					
19					
20					

Index	Změna			Datum		Podpisy	
	Podpis	Datum	Norm. ref.	Podpis	Datum	Č. svitku:	
Vypracov.	Mamrilla					Mikrofilm	
Skupinář			Přezk.			Sestava	SPM-DM-00
Technol.			Schválil			Hmotn. [kg]	7,686

ČESKÉ VYSOKÉ UČENÍ
TECHNICKÉ V PRAZE

**FAKULTA
STROJNÍ**

NÁZEV:

Přípravky pro technologické zkoušky SPM

ČÍSLO KUSOVNÍKU:

SPM-DM-K

LIST: